

AXIS 215 PTZ Netzwerk-Kamera

Kompakte Kamera mit Funktionen zum Schwenken/Neigen/Zoomen für Videoüberwachung mit 360-Grad-Rundumsicht



- > Schwenken, Neigen und Zoomen
- > 12-fach optischer Zoom
- > Auto-Flip-Funktion
- > Tag- und Nacht-Funktion
- > Audioerkennungsalarm
- > Gleichzeitig MPEG-4 und Motion JPEG

Die AXIS 215 PTZ Netzwerk-Kamera mit einzigartigen PTZ-Funktionen und einem Design, das wirksam vor Manipulationen schützt, ist die perfekte Videoüberwachungslösung für Einzelhandelsgeschäfte, Banken, Rezeptionen und Schulen.

Die Kamera ermöglicht eine ausgereifte Fernüberwachung mit Schwenk-, Neige- und Zoom-Steuerung über IP-Netzwerke. Da insgesamt ein Vergrößerungsfaktor von 48 (12-fach optischer und 4-fach digitaler Zoom) zur Verfügung steht, profitiert die Überwachung von der Möglichkeit, eine detaillierte, präzise Ansicht des vergrößerten Bereichs anzuzeigen.

Dank der Auto-Flip-Funktion ermöglicht die AXIS 215 PTZ Schwenks um 360°. Die einzigartige Auto-Flip-Funktion von Axis ermöglicht im Zentrum eines Gebäudes installierten Kameras, ein Objekt mithilfe von 360°-Schwenks ohne Unterbrechung zu verfolgen.

Mit der E-Flip-Funktion werden Bilder elektronisch um 180° gedreht, sodass Personen oder Objekte, die direkt unter der Kamera hindurchgehen in der richtigen Ausrichtung und ohne Verzögerung durch Neupositionierung verfolgt werden können.

Die Kamera bietet Tag/Nacht-Funktionalität mit wegschwenkbarem Infrarot-Filter für höhere Lichtempfindlichkeit. Sie liefert tadellose Videofarbbilder bei guten und hochwertige Schwarzweißvideobilder bei schlechten Lichtbedingungen.

Die AXIS 215 PTZ bietet die Möglichkeit, einen Alarm auszugeben, wenn ein zuvor eingestellter Geräuschpegel erreicht wurde. Dank der Unterstützung von Zweiwege-Audio kann mit Besuchern oder Eindringlingen kommuniziert werden.

Gleichzeitige MPEG-4- und Motion JPEG-Videostreams ermöglichen die Optimierung von Bildqualität und Bandbreiteneffizienz.



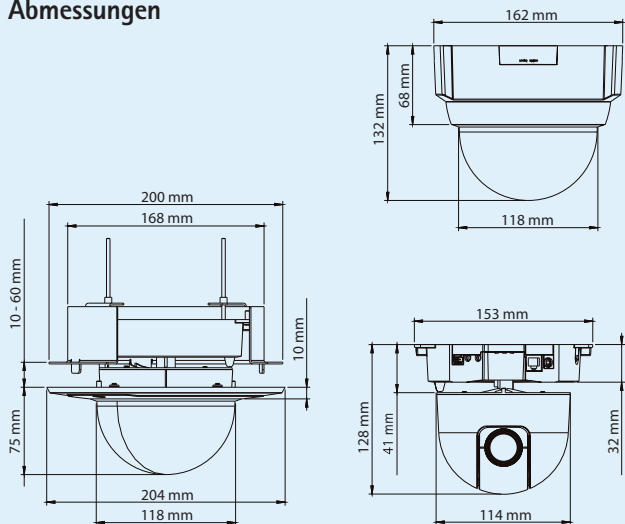
Technische Daten – AXIS 215 PTZ Netzwerk-Kamera

Kamera	
Modelle	AXIS 215 PTZ 60 Hz/NTSC AXIS 215 PTZ 50 Hz/PAL
Bildsensor	1/4" Halbbild CCD
Objektiv	3,8 bis 46 mm, F1,6 bis F2,7, Tag-/Nacht-Funktionalität, Autofokus Sichtwinkel, horizontal: 4.4° – 51.6°
Minimale Lichtstärke	Farbe: 1 Lux bei 30 IRE, F1,6 Schwarzweiß: 0,3 Lux bei 30 IRE, F1,6
Verschlusszeit	NTSC: 1/50000 bis 4/3 Sek. PAL: 1/50000 bis 8/5 Sek.
Schwenken/Neigen/Zoomen	20 Positionierungsvoreinstellungen Auto-Flip, E-Flip ±170° (360° per Auto-Flip) Schwenkbereich, 180°/s Schwenkgeschwindigkeit 180° Neigungsbereich, 140°/s Neigungsgeschwindigkeit 12-fach optischer, 4-fach digitaler Zoom Steuerungswarteschlange, Standbildfunktion, Sequenzbetrieb Unterstützung für Windows-kompatible Joysticks Konzipiert für die Steuerung durch einen Bediener
Video	
Video-komprimierung	MPEG-4 Part 2 (ISO/IEC 14496-2) Motion JPEG
Auflösungen	NTSC: 704x480 bis 176x120 PAL: 704x576 bis 176x144
Bildrate MPEG-4	Bis zu 30/25 (NTSC/PAL) bei 2CIF/CIF/QCIF Bis zu 26/22 (NTSC/PAL) bei 4CIF/2CIFExp
Bildrate Motion JPEG	Bis zu 30/25 (NTSC/PAL) bei allen Auflösungen
Video-Streaming	Gleichzeitig MPEG-4 und Motion JPEG Bildrate und Bandbreite steuerbar VBR/CBR MPEG-4 ISMA-kompatibel
Bildeinstellungen	Komprimierung, Farbe, Helligkeit, Schärfe, Weißabgleich, Belichtungssteuerung, Gegenlichtausgleich, Tag/Nacht-Funktion Drehen 0 – 100° Seitenverhältniskorrektur Text- und Bild-Overlay Progressives Filtern (4CIF-Auflösung)
Audio	
Audio-Streaming	Zweiwege, Voll- oder Halbduplex
Audio-komprimierung	G.711 PCM 8 kHz 64 kBit/s G.726 ADPCM 8 kHz 32 oder 24 kBit/s
Audio-Eingang/-Ausgang	Eingang für externes Mikrofon oder Audio, Ausgang Leistungsstufe

Netzwerk	
Sicherheit	Kennwortschutz, IP-Adressfilter, HTTPS-Verschlüsselung, IEEE 802.1X-Netzwerkzugriffskontrolle
Unterstützte Protokolle	IPv4/v6, HTTP, HTTPS, QoS Layer 3 DiffServ, FTP, SMTP, Bonjour, UPnP, SNMPv1/v2c/v3(MIB-II), DNS, DynDNS, NTP, RTSP, RTP, TCP, UDP, IGMP, RTCP, ICMP, DHCP, ARP, SOCKS
Systemintegration	
Anwendungs-programmierschnittstelle	Offene API für Softwareintegration, einschließlich VAPIX® von Axis Communications, verfügbar unter www.axis.com
Intelligentes Video	Videobewegungserkennung, Audioerkennung
Alarmauslösung	Intelligentes Video und externer Eingang
Alarmereignisse	Hochladen von Dateien über FTP, HTTP und E-Mail Benachrichtigung über E-Mail, HTTP und TCP Aktivierung externer Ausgänge
Videopuffer	9 MB Vor- und Nachalarm
Allgemein	
Prozessoren und Speicher	ETRAX FS, ARTPEC-2, 32 MB RAM, 8 MB Flash
Stromversorgung	12 V Gleichstrom ±5%, max 14,5 W
Anschlüsse	RJ-45 für 10BASE-T/100BASE-TX Anschlussblock für 1 Alarmeingang, 1 Ausgang und Stromausgang für E/A 3,5 mm Mikro-/Line-Eingang, 3,5-mm Line-Ausgang
Betriebsbedingungen	0 – 45 °C Relative Luftfeuchtigkeit 20 bis 80 % (nicht kondensierend)
Zulassungen	EN 55022 Klasse B, EN 55024, EN 61000-3-2, EN 61000-3-3, EN 60950-1, FCC Teil 15 Abschnitt B Klasse B, ICES-003 Klasse B, C-Tick AS/NZS 3548 Netzteil: UL, CSA, CE
Gewicht	730 g einschl. Abdeckung für Deckenbefestigung 1.260 g einschl. Montagewinkel und Abdeckung für Hängedeckenbefestigung
Im Lieferumfang enthaltenes Zubehör	Installationsanleitung, CD mit Benutzerhandbuch, Aufzeichnungssoftware, Installations- und Verwaltungstools, Montagesätze für Decken und Hängedecken, Netzteil für geschlossene Räume, Klarglas- und Rauchglasgehäuse, Windows Decoder-Lizenz für 1 Benutzer

Weitere Informationen finden Sie unter www.axis.com

Abmessungen



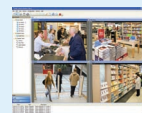
Sonderzubehör

Verschiedene Gehäuse



AXIS 295 Videoüberwachungs-Joystick

T90A IR-Strahler



Informationen zu AXIS Camera Station und
Videooverwaltungssoftware von
Axis Application Development Partners finden Sie unter
www.axis.com/products/video/software/