

AXIS 215 PTZ ネットワークカメラ

広角度パン / チルト動作を実現した小型 PTZ ネットワークカメラ



- > パン / チルト / ズーム
- > 12 倍光学ズーム
- > Auto-flip
- > デイナイト機能
- > 音声検知アラーム
- > MPEG-4、Motion JPEG 同時利用

AXIS 215 PTZ ネットワークカメラは、独自開発の Auto-flip 機能を搭載したユニークなパン / チルト / ズームカメラです。店舗、銀行、受付、学校などのビデオ監視に最適なソリューションを提供します。

AXIS 215 PTZ は、IP ネットワークを經由して高度なパン / チルト / ズーム操作を実現するネットワークカメラです。12 倍光学ズーム、4 倍デジタルズームを搭載、合計 48 倍のズームで被写体を詳細にモニタリングすることができます。

AXIS 215 PTZ は Axis により独自開発された Auto-flip 機能を搭載。従来の PTZ カメラでは不可能だった、水平方向に継続して 360 度被写体を追跡することが可能となりました。

AXIS 215 PTZ はさらに E-flip 機能を搭載。カメラの下を被写体が通過した場合に画像を電子的に 180 度回転させて、画像の向きを正しく修正します。

自動デイナイト機能を搭載。カメラの設置場所の光量に応じて、自動的に赤外線フィルターのオン / オフを切り替えます。十分な光が得られる場合はカラー画像、夜間など十分な明るさが得られない場合は白黒の画像を配信します。

AXIS 215 PTZ は音声検知アラームに対応。音声レベルを設定することで、設定範囲外の音声を検知したときにアラームを発信することができます。また、全二重音声通信に対応し、来訪者と双方向による会話が可能です。

MPEG-4 および Motion JPEG ビデオストリームを同時に配信することができます。利用するネットワークの帯域幅や環境に応じて、画質の最適化が行えます。



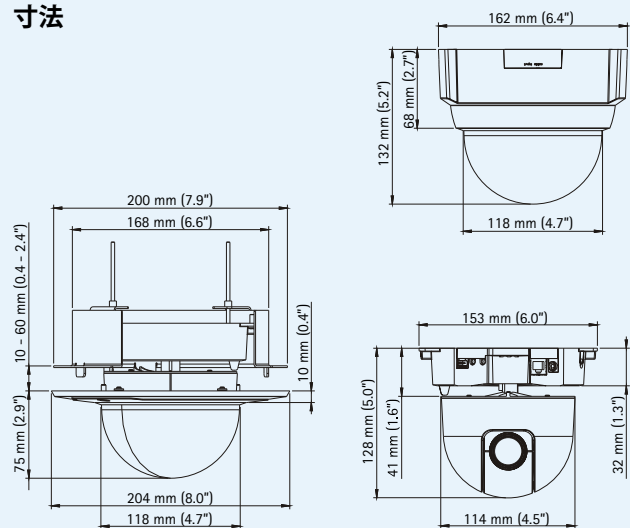
技術仕様 – AXIS 215 PTZ ネットワークカメラ

カメラ	
モデル	AXIS 215 PTZ : 60 Hz (NTSC)
撮像素子	1/4" インターレース CCD
レンズ	焦点距離 : 3.8 ~ 46mm、F 値 : F1.6 ~ F2.7 自動デナイト赤外線フィルタ、オートフォーカス 水平画角 : 51.6° (広角) ~ 4.4° (望遠) 垂直画角 : 39.1° (広角) ~ 3.4° (望遠)
最低照度	カラー : 1 lux (30 IRE、F1.6)、白黒 : 0.3 lux (30 IRE、F1.6)
シャッタースピード	1/50000 ~ 4/3 秒 (NTSC)
パン/チルト/ズーム	プリセットポジション (20 個)、Auto-flip、E-flip パン範囲 : ± 170° (Auto-flip により 360° のパン操作が可能)、 パン速度 : 180° / 秒 チルト範囲 : 180°、チルト速度 : 140° / 秒 ズーム : 12 倍光学、4 倍デジタル コントロールキュー、シーケンスモード パン/チルト/ズーム時の画像静止機能
ビデオ	
ビデオ圧縮	MPEG-4 Part 2 (ISO/IEC 14496-2) Motion JPEG
解像度	4CIF (704x480)、2CIF (704x480)、2CIF (704x240)、CIF (352x240)、 QCIF (176 x 120)
フレームレート MPEG-4	2CIF/CIF/QCIF で最大 30 フレーム / 秒 4CIF/2CIF Expanded で最大 26 フレーム / 秒
フレームレート Motion JPEG	すべての解像度で最大 30 フレーム / 秒
ビデオストリーミング	MPEG-4、Motion JPEG の同時利用可 フレームレート、帯域幅使用率のコントロール 固定、可変ビットレートの選択 (MPEG-4) ISMA 互換
画像の設定	圧縮レベル、カラー、輝度、シャープネス、ホワイトバランス、 露出コントロール、逆光補正、デナイトモード 画像の回転 : 0°、180° 縦横比調整 オーバーレイ機能 (テキスト / 画像) デインターレース (4CIF の場合)
音声	
音声ストリーミング	全二重、半二重、単方向
音声圧縮	G.711 PCM 8kHz、64kbit/s G.726 ADPCM 8kHz、32 または 24 kbit/s
音声入力 / 出力	外部マイクロフォン入力 / ライン入力、ラインレベル出力

ネットワーク	
セキュリティ	Password protection, IP address filtering, HTTPS encryption, IEEE 802.1X network access control
対応プロトコル	IPv4/v6, HTTP, HTTPS, QoS Layer 3 DiffServ, FTP, SMTP, Bonjour, UPnP, SNMPv1/v2c/v3 (MIB-II), DNS, DynDNS, NTP, RTSP, RTP, TCP, UDP, IGMP, RTCP, ICMP, DHCP, ARP, SOCKS
システムインテグレーション	
アプリケーション プログラミング インターフェイス	VAPIX® を含むソフトウェアインテグレーションのためのオープン API の提供 (www.axis.com にて入手可能)
インテリジェント ビデオ	ビデオモーション検知、音声検知
アラームトリガ	インテリジェントビデオ、外部 I/O
アラームイベント	FTP、HTTP、電子メールを利用した画像アップロード HTTP、TCP、電子メールを利用したイベント通知 外部出力の駆動
アラームバッファ	9 MB (プリ / ポストアラーム)
一般	
プロセッサ / メモリ	CPU : ETRAX FS、ビデオ圧縮 : ARTPEC-2、メモリ : 32 MB、 フラッシュ : 8 MB
電源	外部電源アダプタ (PS-P) : 12V DC ± 5%、最大 14.5W
コネクタ	ネットワークコネクタ (RJ-45) : 10BASE-T/100BASE-TX I/O コネクタ : アラーム入力 × 1、アラーム出力 × 1、補助的な電源 出力 Audio in : 3.5mm ジャック、Mic/Line in Audio out : 3.5mm ジャック、Line out
動作環境	温度 : 0 ~ 45°C、湿度 : 20 ~ 80% RH (結露不可)
認可	EN 55022 Class B, EN 55024, EN 61000-3-2, EN 61000-3-3, EN 60950-1, FCC Part 15 Subpart B Class B, ICES-003 Class B, C-tick AS/NZS 3548 Power supply: UL, CSA, CE
重量	730 g (天吊り設置用カバーを含む) 1260 g (埋め込み設置用カバー / マウンティングキットを含む)
付属品	インストールガイド、外部電源アダプタ、I/O ターミナルブロッ ク、マウンティングキット、プラスチックカバー、スクリュード ライバー、スクリューキット、テンプレートシール、AXIS Network Video CD、MPEG-4 ライセンス (Windows デコーダ 1 ユーザライ センス)

詳しい情報については、www.axiscom.co.jp をご覧ください。

寸法



オプションアクセサリ

各種ハウジング (写真は欧米販売モデルです。)



AXIS 295 ジョイスティック



AXIS Camera Station は、Axis ネットワークカメラからの
画像を表示・録画する、包括的なビデオ管理ソフトウェア
です。詳しくは、Axis のホームページをご覧ください。
www.axiscom.co.jp/prod/video/soft/

アクシスコミュニケーションズ株式会社

©2009 Axis Communications AB. AXIS COMMUNICATIONS, AXIS, ETRAX, ARTPEC, VAPIX は、スウェーデンおよびその他の国で登録された Axis AB の登録商標です。その他、記載の社名、商品名などは、各社の商標または登録商標です。記載の内容は予告なく変更されることがあります。記載の内容は、2009年3月現在のものです。

AXIS
COMMUNICATIONS