

AXIS 215 PTZ-E ネットワークカメラ

屋外で使用可能な PTZ ネットワークカメラ



- > 屋外使用可
- > IP66 保護等級
- > インストールが容易
- > デイナイト機能
- > 360 度パンを実現する Auto-flip

AXIS 215 PTZ-E ネットワークカメラは、デイナイト機能に対応したパン/チルト/ズームカメラです。カメラ本体がハウジングに収容されており、駐車場、駅、ビルの敷地内など、屋内/屋外を問わず簡単かつ低コストによる設置が可能です。

AXIS 215 PTZ-E は、IP66 保護等級に準拠しています。ヒーターとファンを内蔵し、さらに取り外し可能なサンシールドの採用によって、様々な環境に設置することができます。動作温度範囲は、-20 ~ 40°C です。

AXIS 215 PTZ-E には、壁設置用のブラケットが取り付けられています。壁に固定した後は、ブラケットに通されたネットワークケーブルおよび電源ケーブルを接続するだけですぐ使用できるようになります。また同梱の 1.5 インチ NPT アダプターを使用することで、天井に用意されている吊り下げ式の金具への取り付けが可能です。

AXIS 215 PTZ-E は Axis により独自開発された Auto-flip 機能を搭載。従来の PTZ カメラでは不可能だった、水平方向に継続して 360 度被写体を追跡することが可能となりました。

12 倍光学ズーム、4 倍デジタルズームを搭載、合計 48 倍のズームで被写体を詳細にモニタリングすることができます。

自動デイナイト機能により、カメラの設置場所の光量に応じて、自動的に赤外線フィルターのオン/オフを切り替えます。十分な光が得られる場合はカラー画像、夜間など十分な明るさが得られない場合は白黒の画像を配信します。

MPEG-4 および Motion JPEG ビデオストリームを同時に配信することができます。利用するネットワークの帯域幅や環境に応じて、画質の最適化が行えます。

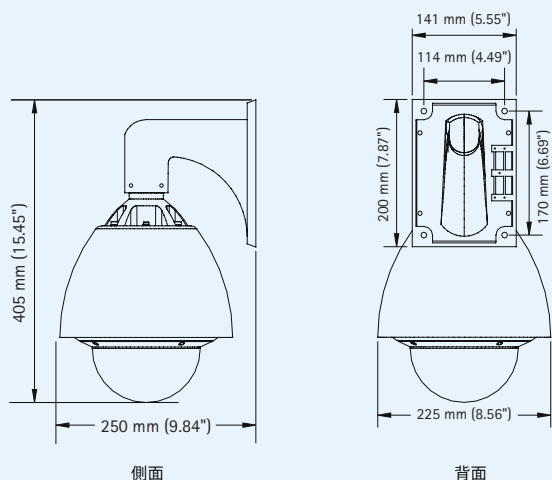


技術仕様 – AXIS 215 PTZ-E ネットワークカメラ

カメラ		ネットワーク	
モデル	AXIS 215 PTZ-E : 60 Hz (NTSC)	セキュリティ	Password protection, IP address filtering, HTTPS encryption, IEEE 802.1X network access control
撮像素子	1/4" インターレース CCD	対応プロトコル	IPv4/v6, HTTP, HTTPS, QoS Layer 3 DiffServ, FTP, SMTP, Bonjour, UPnP, SNMPv1/v2c/v3 (MIB-II), DNS, DynDNS, NTP, RTSP, RTP, TCP, UDP, IGMP, RTCP, ICMP, DHCP, ARP, SOCKS
レンズ	焦点距離: 3.8 ~ 46mm、F 値: F1.6 ~ F2.7 自動ダイナイト赤外線フィルタ、オートフォーカス 水平画角: 51.6° (広角) ~ 4.4° (望遠) 垂直画角: 39.1° (広角) ~ 3.4° (望遠)	システムインテグレーション	
最低照度	カラー: 1 lux (30 IRE, F1.6) 白黒: 0.3 lux (30 IRE, F1.6)	アプリケーション プログラミング インターフェイス	VAPIX® を含むソフトウェアインテグレーションのためのオープン API の提供 (www.axis.com にて入手可能)
シャッタースピード	1/50000 ~ 4/3 秒 (NTSC)	インテリジェント ビデオ	ビデオモーション検知
パン/チルト/ズーム	プリセットポジション (20 個) Auto-flip、E-flip パン範囲: ± 170° (Auto-flip により 360° のパン操作が可能)、 パン速度: 180° / 秒 チルト範囲: 180°、チルト速度: 140° / 秒 ズーム: 12 倍光学、4 倍デジタル コントロールキュー シーケンスモード パン / チルト / ズーム時の画像静止機能	アラームトリガ	インテリジェントビデオ
ビデオ		アラームイベント	FTP、HTTP、電子メールを利用した画像アップロード HTTP、TCP、電子メールを利用したイベント通知
ビデオ圧縮	MPEG-4 Part 2 (ISO/IEC 14496-2) Motion JPEG	アラームバッファ	9 MB (プリ / ポストアラーム)
解像度	4CIF (704x480)、2CIF (704x480)、2CIF (704x240)、CIF (352x240)、 QCIF (176 x 120)	一般	
フレームレート MPEG-4	2CIF/CIF/QCIF で最大 30 フレーム / 秒 4CIF/2CIF Expanded で最大 26 フレーム / 秒	プロセッサ / メモリ	CPU: ETRAX FS、ビデオ圧縮: ARTPEC-2、メモリ: 32 MB、 フラッシュ: 8 MB
フレームレート Motion JPEG	すべての解像度で最大 30 フレーム / 秒	電源	100 ~ 240V AC : 100V AC で 1.1A、230V AC で 0.6A 電源ケーブル: 5m (電源プラグなし)
ビデオストリーミング	MPEG-4、Motion JPEG の同時利用可 フレームレート、帯域幅使用率のコントロール 固定、可変ビットレートの選択 (MPEG-4) ISMA 互換	ネットワークコネクタ	カテゴリ 5 ケーブル (5m)、RJ-45、10BASE-T/100BASE-TX
画像の設定	圧縮レベル、カラー、輝度、シャープネス、ホワイトバランス、 露出コントロール、逆光補正、ダイナイトモード 画像の回転: 0°、180° 縦横比調整 オーバーレイ機能 (テキスト / 画像) ダイナイトモード (4CIF の場合)	動作環境	温度: -20 ~ 40°C 内蔵ヒーター× 2、内蔵ファン× 3
		認可	EN 55022 Class B, EN 55024, EN 61000-3-2, EN 61000-3-3, EN 60950-1, FCC Part 15 Subpart B Class B, ICES-003 Class B, C-tick AS/NZS 3548 Power supply: UL, CSA, CE
		重量	4.8 kg (壁設置用ブラケット、サンシールドを除く) 6.1 kg (壁設置用ブラケット、サンシールドを含む)
		付属品	インストールガイド、専用レンチ、1.5" NPT アダプター、テンプレート シール、AXIS Network Video CD、MPEG-4 ライセンス (Windows デコーダ 1 ユーザライセンス)

詳しい情報については、www.axiscom.co.jp をご覧ください。

寸法



オプションアクセサリ

コーナーマウント



ポールマウント



AXIS 295 ジョイスティック



AXIS Camera Station は、Axis ネットワークカメラからの画像を表示・録画する、包括的なビデオ管理ソフトウェアです。詳しくは、Axis のホームページをご覧ください。
www.axiscom.co.jp/prod/video/soft/

アクシスコミュニケーションズ株式会社

©2009 Axis Communications AB. AXIS COMMUNICATIONS, AXIS, ETRAX, ARTPEC, VAPIX は、スウェーデンおよびその他の国で登録された Axis AB の登録商標です。その他、記載の社名、商品名などは、各社の商標または登録商標です。記載の内容は予告なく変更されることがあります。記載の内容は、2009年3月現在のものです。

AXIS
COMMUNICATIONS