

## AXIS 211W ネットワークカメラ

柔軟なワイヤレス監視で高品質の画像を配信



- > 優れた画質
- > MPEG-4、Motion JPEG 同時利用
- > 無線機能による簡単設置
- > セキュアな通信

AXIS 211W は、店舗、オフィス、ホテル、学校など、プロフェッショナルな映像監視に適した高性能ネットワークカメラです。設置可能に応じた柔軟な設置方法を選択できるよう、無線 / 有線接続に対応しています。

AXIS 211W は、プログレッシブスキャン方式によるゆがみのない高品位画像を、VGA サイズの解像度で最大 30 フレーム / 秒で配信します。

MPEG-4 および Motion JPEG の画像圧縮方式に対応し、同時に配信できます。利用するネットワークの帯域幅や、環境に応じた設定が可能です。

AXIS 211W は無線 (IEEE 802.11g/b) または有線のどちらかの接続 (排他接続) に対応しています。有線の場合は、Power over Ethernet 機能の利用が可能です。これにより、配線の手間が簡便化されます。

AXIS 211W は Wi-Fi Protected Access (WPA、WPA2) に対応し、無線通信における強固なセキュリティが確保されています。また、ネットワークセキュリティ機能として HTTPS 暗号化および IEEE 802.1X 認証に対応しており、カメラに対するアクセス制限の強化が図れます。

AXIS 211W はビデオモーション検知、音声検知、およびプリ / ポストアラームバッファを活用した高度なイベント管理機能に対応しています。



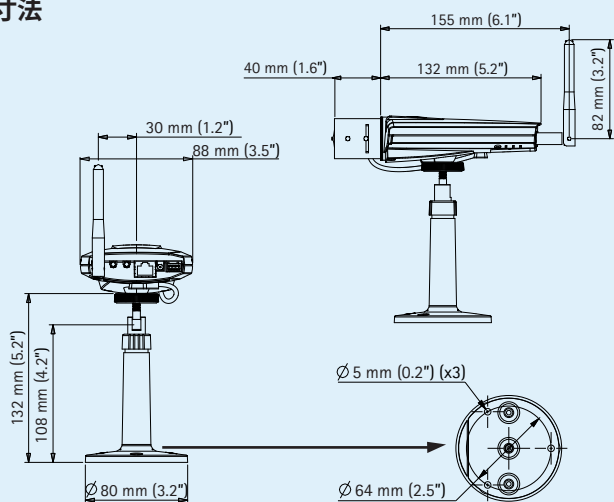
## 技術仕様 – AXIS 211W ネットワークカメラ

カメラ	
撮像素子	1/4" プログレッシブスキャン RGB CMOS VGA
レンズ	焦点距離: 3.0 ~ 8.0 mm、F 値: F1.0、DC アイリス、CS マウント 水平画角: 67° (広角) ~ 27° (望遠) 垂直画角: 49° (広角) ~ 20° (望遠)
最低照度	0.75 lux (F1.0)
シャッタースピード	1/15000 ~ 1/4 秒
ビデオ	
ビデオ圧縮	MPEG-4 Part 2 (ISO/IEC 14496-2) Motion JPEG
解像度	640x480、480x360、352x288、320x240、240x180、 176x144、160x120
フレームレート MPEG-4	すべての解像度で 30 フレーム / 秒
フレームレート Motion JPEG	すべての解像度で 30 フレーム / 秒
ビデオストリーミング	MPEG-4、Motion JPEG の同時利用可 フレームレート、帯域幅のコントロール 固定、可変ビットレートの選択 (MPEG-4)
画像の設定	圧縮レベル、カラー、輝度、シャープネス、コントラスト、ホワイトバランス、露出コントロール、画像の回転、暗所における画質の調整 オーバーレイ機能 (テキスト / 画像)、プライバシーマスク
音声	
音声ストリーミング	双方向
音声圧縮	AAC LC 8 ~ 32 kbit/s、G.711 PCM 64 kbit/s、G.726 ADPCM 32 または 24 kbit/s (AAC と G.726 はビットレートの設定が可能)
音声入力 / 出力	内蔵マイク、外部マイク入力またはライン入力 ライン出力
ネットワーク	
無線インターフェイス	IEEE 802.11g/b
セキュリティ	WEP 64/128 ビット、WPA/WPA2-PSK、WPA/WPA2-Enterprise (EAP-TLS、EAP-PEAP/MSCHAPv2) マルチユーザパスワード保護、IP アドレスフィルタリング、HTTPS 暗号化、IEEE 802.1X 認証
対応プロトコル	IPv4/v6、HTTP、HTTPS、QoS Layer 3 DiffServ、FTP、SMTP、Bonjour、 UPnP、SNMPv1/v2c/v3 (MIB-II)、DNS、DynDNS、RTSP、RTP、TCP、 UDP、IGMP、RTCP、ICMP、DHCP、ARP、SOCKS、WPA-/WPA2-PSK、 WPA-/WPA2-Enterprise、EAP-TLS、EAP-PEAP/MSCHAPv2、WEP

システムインテグレーション	
アプリケーション プログラミング インターフェイス	VAPIX® を含むソフトウェアインテグレーションのためのオープン API の提供 (www.axis.com にて入手可能)
インテリジェント ビデオ	ビデオモーション検知、音声検知
アラームトリガ	インテリジェントビデオ、外部 I/O
アラームイベント	FTP、HTTP、電子メールを利用した画像アップロード HTTP、TCP、電子メールを利用したイベント通知 外部出力の駆動 ビデオバッファ (プリ / ポストアラーム)
一般	
プロセッサ / メモリ	ビデオ圧縮: ARTPEC-A、メモリ: 64 MB、フラッシュ: 8 MB
電源	I/O コネクタ: 7 ~ 20V DC、最大 5 W Power over Ethernet (IEEE 802.3af 準拠): Class 2
コネクタ	ネットワークコネクタ (RJ-45): 10BASE-T/100BASE-TX、PoE I/O コネクタ: アラーム入力×1、アラーム出力×1、補助電源の 供給が可能 Audio in: 3.5 mm ジャック、Mic または Line in Audio out: 3.5 mm ジャック、Line out
動作環境	温度: 0°C ~ 45°C 湿度: 20 ~ 80% RH (結露不可)
認可	EN 301 489-1、EN 301 489-17、EN 300 328、 FCC Part 15 Subpart B and C Class B、RSS-210、TELEC、 AS/NZS 4711、MIC Power supply: EN 60950-1、UL、cUL
重量	244 g (外部電源、スタンドを除く)
付属品	外部電源アダプタ、スタンド、I/O ターミナルブロック、ネジ、 AXIS Network Video CD、MPEG-4 ライセンス (Windows デコー ダ 1 ユーザライセンス)

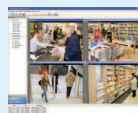
詳しい情報については、[www.axiscom.co.jp](http://www.axiscom.co.jp) をご覧ください。

## 寸法



## オプションアクセサリ

各種ハウジング (写真は欧米販売モデルです。)



AXIS Camera Station は、Axis ネットワークカメラからの  
画像を表示・録画する、包括的なビデオ管理ソフトウェア  
です。詳しくは、Axis のホームページをご覧ください。  
[www.axiscom.co.jp/prod/video/soft/](http://www.axiscom.co.jp/prod/video/soft/)