

AXIS 211W Netzwerk-Kamera

Flexible drahtlose Videoüberwachung mit ausgezeichneter Bildqualität.



- > Ausgezeichnete Bildqualität
- > Gleichzeitig MPEG-4 und Motion JPEG
- > Flexible Installation mit drahtloser Verbindung
- > Sichere Übertragung
- > Optionaler Einsatz im Außenbereich

Die AXIS 211W ist eine leistungsstarke Netzwerk-Kamera für die professionelle Videoüberwachung von Orten wie Einzelhandelsgeschäften, Büros, Hotels und Universitäten. Die flexible und einfach zu installierende Kamera ermöglicht sowohl eine drahtlose als auch eine kabelgebundene Verbindung mit dem Netzwerk.

Die AXIS 211W bietet mit progressiver Abtastung und 30 Bildern pro Sekunde in VGA-Auflösung die hohe Bildqualität, die unsere Kunden von Axis Produkten erwarten.

Gleichzeitige MPEG-4- und Motion JPEG-Videostreams ermöglichen eine optimale Bildqualität und Bandbreiteneffizienz.

Mit einer drahtlosen Netzwerkverbindung nach IEEE 802.11g/b oder einer Ethernet-Kabelverbindung, die Power over Ethernet unterstützt, zeigt sich die AXIS 211W allen Installationsanforderungen gewachsen. Es ist nur eine einzige Anschlussdose erforderlich – für Netzstrom oder für Netzwerk.

Die AXIS 211W bietet WPA/WPA2 (Wi-Fi Protected Access) im Enterprise- und Personal-Modus für eine sichere drahtlose Kommunikation sowie HTTPS-Verschlüsselung und Zugriffskontrolle über IEEE 802.1X für drahtlose und kabelgebundene Verbindungen mit dem Netzwerk.

Das AXIS 211W Paket mit Außenantenne und Gehäuse ist die optimale Wahl für Außeninstallationen, die über Strom, jedoch über keine Netzwerkverbindung verfügen.



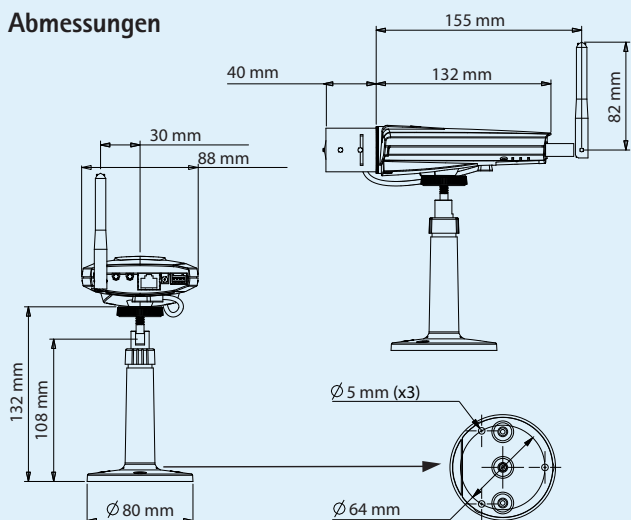
Technische Daten – AXIS 211W Netzwerk-Kamera

Kamera	
Bildsensor	1/4" RGB, CMOS VGA/progr. Abtastung
Objektiv	Varifokusobjektiv 3,0 – 8,0 mm, F1,0, DC-Blende, CS-Anschluss Horizontaler Sichtwinkel: 27° – 67°
Minimale Lichtstärke	0,75 Lux, F1,0
Verschlusszeit	1/15000 s bis 1/4 s
Video	
Video-komprimierung	MPEG-4 Part 2 (ISO/IEC 14496-2) Motion JPEG
Auflösungen	640x480 bis 160x120
Bildrate MPEG-4	Bis 30 Bilder/sek bei allen Auflösungen
Bildrate Motion JPEG	Bis 30 Bilder/sek bei allen Auflösungen
Video-Streaming	Gleichzeitig MPEG-4 und Motion JPEG Bildrate und Bandbreite steuerbar VBR/CBR MPEG-4
Bildeinstellungen	Komprimierung, Farbe, Helligkeit, Schärfe, Kontrast, Weißabgleich, Belichtungssteuerung, Feineinstellung des Verhaltens bei schwachem Licht, Drehen Text- und Bild-Overlay Privatzonenmaske
Audio	
Audio-Streaming	Zweiwege-Audio
Audio-komprimierung	G.711 PCM 8 kHz G.726 ADPCM Konfigurierbare Bitrate
Audio-Eingang/-Ausgang	Integriertes Mikrofon, Eingang für externes Mikrofon oder Line-Eingang, Line-Ausgang
Netzwerk	
Drahtlos-Schnittstelle	IEEE 802.11g/b
Sicherheit	WEP 64/128 Bit, WPA/WPA2-PSK, WPA/WPA2-Enterprise (EAP-TLS, EAP-PEAP/MSCHAPv2) Kennwortschutz, IP-Adressfilter, HTTPS-Verschlüsselung, IEEE 802.1X-Netzwerkzugriffskontrolle
Unterstützte Protokolle	IPv4/v6, HTTP, HTTPS, QoS Layer 3 DiffServ, FTP, SMTP, Bonjour, UPnP, SNMPv1/v2c/v3 (MIB-II), DNS, DynDNS, RTSP, RTP, TCP, UDP, IGMP, RTCP, ICMP, DHCP, ARP, SOCKS, WPA-/WPA2-PSK, WPA-/WPA2-Enterprise, EAP-TLS, EAP-PEAP/MSCHAPv2, WEP

Systemintegration	
Anwendungs-programmier-schnittstelle	Offene API für Softwareintegration, einschließlich VAPIX® von Axis Communications, verfügbar unter www.axis.com
Intelligentes Video	Videobewegungserkennung, Audioerkennung
Alarmauslösung	Intelligentes Video und externer Eingang
Alarmereignisse	Hochladen von Dateien über FTP, HTTP und E-Mail Benachrichtigung über E-Mail, HTTP und TCP Aktivierung externer Ausgänge Vor-/Nachalarm-Videopeicher
Allgemein	
Prozessoren und Speicher	ARTPEC-A, 64 MB RAM, 8 MB Flash
Stromversorgung	7 - 20 V Gleichstrom, max. 5 W Power over Ethernet (IEEE 802.3af), Klasse 2
Anschlüsse	RJ-45 10BASE-T/100BASE-TX PoE, Auto-MDIX Anschlussblock für 1 Alarmeingang, 1 Ausgang und alternative Stromversorgung Reverse SMA für Funk 3,5-mm-Buchse für Mikro/Audio-Eingang, 3,5-mm-Buchse für Audio-Ausgang
Betriebsbedingungen	0 °C bis 45 °C Relative Luftfeuchtigkeit 20 bis 80 % (nicht kondensierend)
Zulassungen	EN 301 489-1, EN 301 489-17, EN 300 328, FCC Teil 15 Abschnitt B und C Klasse B, RSS-210, TELEC, AS/NZS 4711, MIC Netzteil: EN 60950-1, UL, cUL
Gewicht	240 g
Im Lieferumfang enthaltenes Zubehör	Netzteil, Montagefuß, Terminalanschlusssatz, Antenne, Antennenanschlussdeckel, Installationsanleitung, CD mit Installationsprogramm, Aufzeichnungssoftware und Benutzerhandbuch, Windows-D decoder-Lizenz für 1 Benutzer

Weitere Informationen finden Sie unter www.axis.com

Abmessungen

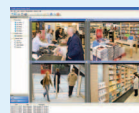


Optionales Zubehör

Verschiedene Gehäuse



Außenantenne



Informationen zu AXIS Camera Station und Videoverwaltungssoftware von Axis Application Development Partners finden Sie unter www.axis.com/products/video/software/