

AXIS 211M Netzwerk-Kamera

Videoüberwachung im Megapixelbereich mit äußerst hoher Detailgenauigkeit.



- > Auflösung im Megapixel-Bereich
- > Progressive Abtastung
- > Gleichzeitig MPEG-4 und Motion JPEG
- > Power over Ethernet
- > Zweiwege-Audio

Die AXIS 211M ist eine hochleistungsfähige Megapixel-Netzwerk-Kamera, die für die professionelle Videoüberwachung von Einzelhandelsgeschäften, Schulen, Banken, Behörden und ähnlichen Einrichtungen konzipiert wurde.

Dank einer Auflösung von 1,3 Megapixeln liefert die AXIS 211M gestochen scharfe Aufnahmen, die zur Identifizierung von Objekten und Personen ideal geeignet ist.

Die progressive Abtastung ermöglicht hochauflösende, verzerrungsfreie Bilder von Objekten in Bewegung.

Die gleichzeitige Übertragung von Motion-JPEG- und MPEG-4-Videostreams in voller Megapixelauflösung ermöglicht eine optimierte Bildqualität und Bandbreiteneffizienz.

Die Energieversorgung der Kamera kann per Power over Ethernet (PoE gemäß IEEE 802.3af) über das Netzwerk erfolgen, sodass die kostspielige Installation von Stromleitungen entfällt.

Mit Hilfe der Zweiwege-Audiounterstützung kann ein Fernbenutzer in den überwachten Bereich hineinhören und mit Besuchern oder Eindringlingen kommunizieren.



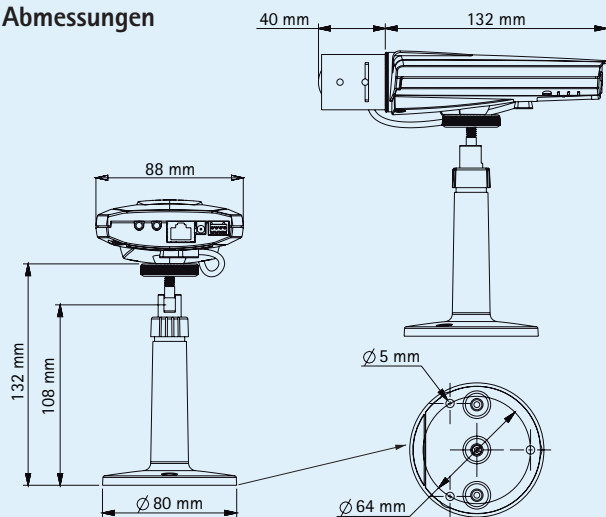
Technische Daten – AXIS 211M Netzwerk-Kamera

Kamera	
Bildsensor	1/3" RGB CMOS, 1,3 Megapixel, progr. Abtastung
Objektiv	3,0-8,0 mm, F1.0, DC-Blende, CS-Gewinde Sichtwinkel horizontal: 37° - 93°
Minimale Lichtstärke	1 Lux, F1.0
Verschlusszeit	1/15000 s bis 1/4 s
Video	
Video-komprimierung	MPEG-4 Part 2 (ISO/IEC 14496-2) Motion JPEG
Auflösungen	160 x 90 bis 1280 x 1024
Bildrate MPEG-4	Bis zu 8 Bilder/s bei 1280 x 1024, 13 Bilder/s bei 1024 x 768, 20 Bilder/s bei 800 x 600
Bildrate Motion JPEG	Bis zu 12 Bilder/s bei 1280 x 1024, 20 Bilder/s bei 1024 x 768, 30 Bilder/s bei 800 x 600
Videostrom	Gleichzeitig MPEG-4 und Motion JPEG Bildrate und Bandbreite steuerbar VBR/CBR MPEG-4
Bildeinstellungen	Kompression, Farbe, Bildhelligkeit, Bildschärfe, Kontrast, Weißabgleich, Belichtungsregelung, Darstellungsbereich, Rotation, Gegenlicht-Kompensierung, Spiegelung, Feinabstimmung bei schlechten Lichtverhältnissen Text und Bild-Überlagerung Privatzonen-Maske
Audio	
Audio-Streaming	Zweiwege, Voll-, Halbduplex
Audio-komprimierung	AAC LC 8 kHz 32 Kbit/s G.711 PCM 64 Kbit/s, G.726 ADPCM 32 oder 24 Kbit/s
Audio-Eingang/-Ausgang	Integriertes Mikrofon, Eingang für externes Mikrofon oder Audio, Ausgang Leistungsstufe
Netzwerk	
Sicherheit	Password-Schutz, IP Adressfilterung, HTTPS-Verschlüsselung, IEEE 802.1x Netzwerkzugriffskontrolle, Digest-Authentifizierung, Berechtigungskontrolle
Unterstützte Protokolle	IPv4/v6, HTTP, HTTPS, QoS Layer 3 DiffServ, FTP, SMTP, Bonjour, UPnP, SNMPv1/v2c/v3 (MIB-II), DNS, DynDNS, NTP, RTSP, RTP, TCP, UDP, IGMP, RTCP, ICMP, DHCP, ARP, SOCKS

Systemintegration	
Anwendungs-programmier-schnittstelle	Offene API für Softwareintegration, einschließlich VAPIX® von Axis Communications, verfügbar unter www.axis.com
Intelligentes Video	Videobewegungserkennung, Audioerkennung
Alarmauslösung	Intelligentes Video, externer Eingang
Alarmereignisse	Bild-Upload über FTP, HTTP und E-Mail Benachrichtigung per E-Mail, HTTP und TCP Aktivierung externer Ausgänge
Videopuffer	20 MB Vor- und Nachalarm
Allgemein	
Prozessoren und Speicher	ARTPEC-A, 64 MB RAM, 8 MB Flash
Stromversorgung	7 – 20 V DC, max. 5 W Power over Ethernet (IEEE 802.3af), Klasse 2
Anschlüsse	RJ-45 Ethernet 10BASE-T/100BASE-TX PoE, Auto-MDIX Anschlussblock für 1 Alarmergang, 1 Ausgang und alternative Stromversorgung 3,5 mm MIC/Eingang, 3,5 mm Ausgang
Betriebsbedingungen	0 bis 45 °C Relative Luftfeuchtigkeit 20 bis 80 % (nicht kondensierend)
Zulassungen	EN 55022 Klasse B, EN 55024, EN 61000-3-2, EN 61000-3-3, FCC Teil 15 Abschnitt B, Klasse B, VCCI Klasse B, ICES-003 Klasse B, C-Tick AS/NZS CISPR 22, EN 60950-1 Netzteil: EN 60950-1, UL, cUL
Gewicht	244 g
Im Lieferumfang enthaltenes Zubehör	Netzteil, Standfuß, Anschlusszubehör, Installationsanleitung, CD mit Installationsprogrammen, Aufzeichnungssoftware und Benutzerhandbuch, Windows Decoder-Lizenz für 1 Benutzer

Weitere Informationen finden Sie unter www.axis.com

Abmessungen

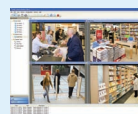


Sonderzubehör

Verschiedene Gehäuse



Objektive



Informationen zu AXIS Camera Station und
Videoverwaltungssoftware von
Axis Application Development Partners finden Sie unter
www.axis.com/products/video/software/