

AXIS 210A/211A Netzwerk-Kameras

Herausragende Videoqualität für den professionellen Einsatz in Innenräumen und im Freien.



- > Ausgezeichnete Bildqualität
- > Gleichzeitig MPEG-4 und Motion JPEG
- > Zweiwege-Audio
- > Videobewegungserkennung
- > Power over Ethernet

Die Netzwerk-Kameramodelle 210A und 211A von Axis bieten eine kostengünstige und IP-basierte Lösung für die professionelle Sicherheits- und Fernüberwachung. Sie eignen sich hervorragend für die Sicherung von Büroräumen, Läden und anderen Innen- und Außenbereichen.

Dank progressiver Abtastung und bis zu 30 Bildern pro Sekunde bei VGA-Auflösung (640 x 480) sind die AXIS 210A und AXIS 211A in der Lage, eine ausgezeichnete Bildqualität zu liefern.

Simultane MPEG-4- und Motion-JPEG-Videoströme ermöglichen die Optimierung von Bildqualität und Bandbreite.

Die AXIS 210A und AXIS 211A unterstützen Zweiwege-Audio, damit Fernbenutzer den Überwachungsbereich nicht nur optisch, sondern auch akustisch überwachen und Anordnungen oder Aufforderungen an Besucher oder Eindringlinge übermitteln können.

Die AXIS 210A und AXIS 211A bieten zudem Videobewegungserkennung und modernste Ereignisverwaltungsfunktionen wie einen Pufferspeicher für Vor- und Nachalarmbilder.

Die Energieversorgung beider Kameras erfolgt per Power over Ethernet über das Netzwerk, sodass die kostspielige Installation von Stromleitungen entfällt.



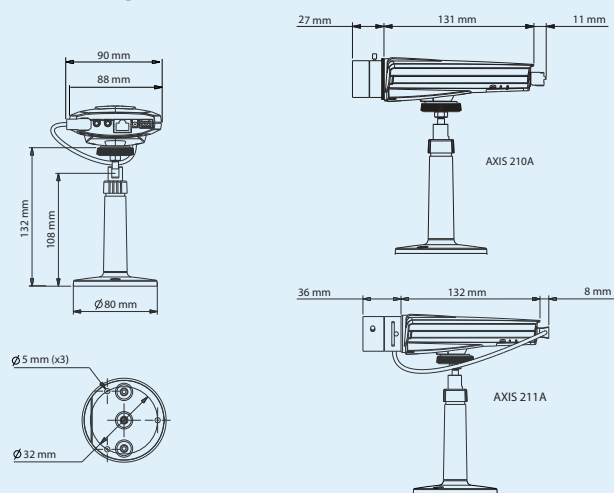
Technische Daten – AXIS 210A/211A Netzwerk-Kamera

Kamera	
Modelle	AXIS 210A: Nur für den Innenbereich geeignet AXIS 211A: DC-Blende, innen/außen
Bildsensor	1/4" RGB-CCD mit progressiver Abtastung
Objektiv	AXIS 210A: 4,0 mm, F1,2, feste Blende, CS-Anschluss, horizontaler Sichtwinkel: 48° AXIS 211A: 3,0 – 8,0 mm, F1,0, DC-Blende, CS-Anschluss, horizontaler Sichtwinkel 27° – 67°
Minimale Lichtstärke	AXIS 210A: 1,0 Lux, F1,2 AXIS 211A: 0,75 Lux, F1,0
Verschlusszeit	1/12500 s bis 2 s
Video	
Video-komprimierung	MPEG-4 Part 2 (ISO/IEC 14496-2) Motion JPEG
Auflösungen	160x120 bis 640x480
Bildrate MPEG-4	Bis zu 30 Bilder/Sek.
Bildrate Motion JPEG	Bis zu 30 Bilder/Sek.
Video-Streaming	Gleichzeitig MPEG-4 und Motion JPEG Bildrate und Bandbreite steuerbar VBR/CBR MPEG-4
Bildeinstellungen	Komprimierung, Farbe, Helligkeit, Kontrast, Weißabgleich, Belichtungssteuerung, Drehung, Spiegelung, Feineinstellung des Verhaltens bei schwachem Licht Text- und Bild-Overlay Privatzonenmaske
Audio	
Audio-Streaming	Zweiwege, Voll- oder Halbduplex
Audio-komprimierung	G.711 PCM 8 kHz G.726 ADPCM 8 kHz Konfigurierbare Bitrate
Audio-Eingang/-Ausgang	Integriertes Mikrofon, Eingang für externes Mikrofon oder Line-Eingang, Line-Ausgang

Netzwerk	
Sicherheit	Kennwortschutz, IP-Adressfilter, HTTPS-Verschlüsselung, Netzwerkzugriffskontrolle nach IEEE 802.1X, Digest-Authentifizierung, Benutzerzugriffsprotokollierung
Unterstützte Protokolle	IPv4/v6, HTTP, HTTPS, QoS Layer 3 DiffServ, FTP, SMTP, Bonjour, UPnP, SNMPv1/v2c/v3 (MIB-II), DNS, DynDNS, RTSP, RTP, TCP, UDP, IGMP, RTCP, ICMP, DHCP, ARP, SOCKS
Systemintegration	
Anwendungsprogrammierschnittstelle	Offene API für Softwareintegration, einschließlich VAPIX® von Axis Communications, verfügbar unter www.axis.com
Intelligentes Video	Videobewegungserkennung, Audioerkennung, aktiver Manipulationsalarm
Alarmauslösung	Intelligentes Video und externer Eingang
Alarmereignisse	Hochladen von Dateien über FTP, HTTP und E-Mail Benachrichtigung über E-Mail, HTTP und TCP Aktivierung externer Ausgänge
Videopuffer	9 MB Vor- und Nachalarm
Allgemein	
Prozessoren und Speicher	ETRAX 100LX, ARTPEC-2 32 MB RAM, 8 MB Flash
Unterstützte Sprachen (Weboberfläche)	Englisch Dateien für die Sprachen Französisch, Deutsch, Italienisch, Japanisch und Spanisch stehen unter " www.axis.com/techsup " zum Download bereit
Stromversorgung	7 – 20 V Gleichstrom, max. 7 W Power over Ethernet (IEEE 802.3af), Klasse 2
Anschlüsse	RJ-45 10BASE-T/100BASE-TX PoE Anschlussblock für 1 Alarমেingang, 1 Ausgang und alternative Stromversorgung 3,5-mm-Buchse für Mikro/Eingang, 3,5-mm-Buchse Ausgang
Betriebsbedingungen	5 – 45 °C Relative Luftfeuchtigkeit 20 bis 80 % (nicht kondensierend)
Zulassungen	EN 55022 Klasse B, EN 55024, EN 61000-3-2, EN 61000-3-3, FCC Teil 15 Abschnitt B Klasse B, VCCI Klasse B, ICES-003 Klasse B, C-Tick AS/NZS CISPR 22, EN 60950-1 Netzteil: EN 60950-1, UL, cUL
Gewicht	270 g
Im Lieferumfang enthaltenes Zubehör	Netzteil, Anschlusszubehör, Standfuß, Installationsanleitung, CD mit Installationsprogramm, Aufzeichnungssoftware und Benutzerhandbuch, Windows Decoder-Lizenz für 1 Benutzer

Weitere Informationen finden Sie unter www.axis.com

Abmessungen

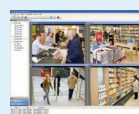


Optionales Zubehör

Verschiedene Gehäuse



Objektive



Informationen zu AXIS Camera Station und Videoverwaltungssoftware von Axis Application Development Partners finden Sie unter www.axis.com/products/video/software/