

AXIS 210/211 Netzwerk-Kameras

Herausragende Videoqualität für den professionellen Einsatz in Innenräumen und im Freien.



- > Ausgezeichnete Bildqualität
- > Gleichzeitig MPEG-4 und Motion JPEG
- > Videobewegungserkennung
- > Power over Ethernet (AXIS 211)

Die Netzwerk-Kameramodelle 210 und 211 von Axis bieten eine kostengünstige und IP-basierte Lösung für die professionelle Sicherheits- und Fernüberwachung. Sie eignen sich hervorragend für die Sicherung von Büroräumen, Läden und anderen Innen- und Außenbereichen.

Dank progressiver Abtastung und bis zu 30 Bildern pro Sekunde bei VGA-Auflösung (640 x 480) sind die AXIS 210A und AXIS 211A in der Lage, eine ausgezeichnete Bildqualität zu liefern.

Simultane MPEG-4- und Motion-JPEG-Videoströme ermöglichen die Optimierung von Bildqualität und Bandbreite.

Die AXIS 210 und AXIS 211 bieten zudem Videobewegungserkennung und modernste Ereignisverwaltungsfunktionen wie einen Pufferspeicher für Vor- und Nachalarmbilder.

Die Energieversorgung der AXIS 211 erfolgt per Power over Ethernet über das Netzwerk, sodass die kostspielige Installation von Stromleitungen entfällt.



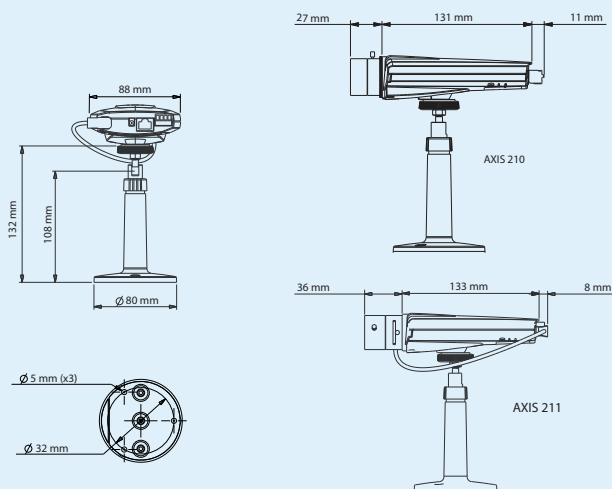
Technische Daten – AXIS 210/211 Netzwerk-Kameras

Kamera	
Modelle	AXIS 210: Nur für den Innenbereich geeignet AXIS 211: Power over Ethernet, DC-Blende, innen/außen
Bildsensor	1/4" RGB-CCD mit progressiver Abtastung
Objektiv	AXIS 210: 4,0 mm, F1,2, feste Blende, CS-Anschluss, horizontaler Sichtwinkel: 48° AXIS 211: 3,0 – 8,0 mm, F1,0, DC-Blende, CS-Anschluss, horizontaler Sichtwinkel 27° – 67°
Minimale Lichtstärke	AXIS 210: 1,0 Lux, F1,2 AXIS 211: 0,75 Lux, F1,0
Verschlusszeit	1/12500 s bis 2 s
Video	
Video-komprimierung	MPEG-4 Part 2 (ISO/IEC 14496-2) Motion JPEG
Auflösungen	160x120 bis 640x480
Bildrate MPEG-4	Bis zu 30 Bilder/Sek.
Bildrate Motion JPEG	Bis zu 30 Bilder/Sek.
Video-Streaming	Gleichzeitig MPEG-4 und Motion JPEG Bildrate und Bandbreite steuerbar VBR/CBR MPEG-4
Bildeinstellungen	Komprimierung, Farbe, Helligkeit, Kontrast, Weißabgleich, Belichtungssteuerung, Drehung, Feineinstellung des Verhaltens bei schwachem Licht Text- und Bild-Overlay Privatzonenmaske
Netzwerk	
Sicherheit	Kennwortschutz, IP-Adressfilter
Unterstützte Protokolle	IPv4/v6, HTTP, QoS Layer 3 DiffServ, FTP, SMTP, Bonjour, UPnP, DNS, DynDNS, RTSP, RTP, TCP, UDP, IGMP, RTCP, ICMP, DHCP, ARP, SOCKS

Systemintegration	
Anwendungs-programmier-schnittstelle	Offene API für Softwareintegration, einschließlich VAPIX® von Axis Communications, verfügbar unter www.axis.com
Intelligentes Video	Videobewegungserkennung
Alarmauslösung	Intelligentes Video und externer Eingang
Alarmereignisse	Hochladen von Dateien über FTP, HTTP und E-Mail Benachrichtigung über E-Mail, HTTP und TCP Aktivierung externer Ausgänge
Videopuffer	1.2 MB Vor- und Nachalarm
Allgemein	
Prozessoren und Speicher	ETRAX 100LX, ARTPEC-2 16 MB RAM, 4 MB Flash
Stromversorgung	7 – 20 V Gleichstrom, max. 7 W AXIS 211: Power over Ethernet (IEEE 802.3af), Klasse 2
Anschlüsse	RJ-45 10BASE-T/100BASE-TX Anschlussblock für 1 Alarmeingang, 1 Ausgang und alternative Stromversorgung
Betriebsbedingungen	5 – 45 °C Relative Luftfeuchtigkeit 20 bis 80 % (nicht kondensierend)
Zulassungen	EN 55022 Klasse B, EN 55024, EN 61000-3-2, EN 61000-3-3, FCC Teil 15 Abschnitt B Klasse B, VCCI Klasse B, ICES-003 Klasse B, C-Tick AS/NZS 3548, EN 60950-1 Netzteil: EN 60950-1, UL, cUL
Gewicht	250 g
Im Lieferumfang enthaltenes Zubehör	Netzteil, Anschlusszubehör, Standfuß, Installationsanleitung, CD mit Installationsprogramm, Aufzeichnungssoftware und Benutzerhandbuch, Windows Decoder-Lizenz für 1 Benutzer

Weitere Informationen finden Sie unter www.axis.com

Abmessungen

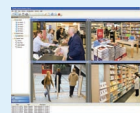


Optionales Zubehör

Verschiedene Gehäuse



Objektive



Informationen zu AXIS Camera Station und Videoverwaltungssoftware von Axis Application Development Partners finden Sie unter www.axis.com/products/video/software/