

AXIS 210/211 ネットワークカメラ

高度な映像アプリケーションに高品位画像を



- > 高品位画像
- > MPEG-4、Motion JPEG
同時利用
- > ビデオモーション検知
- > Power over Ethernet
(AXIS 211 のみ)

AXIS 210、AXIS 211 ネットワークカメラは、コスト効率の高い、IP ベースのプロフェッショナルなリモート監視を実現します。事務所、店舗、その他の屋内・屋外施設の安全確保などに適したネットワークカメラです。

AXIS 210、AXIS 211 はプログレッシブスキャンを採用。VGA (640x480) 解像度の画像を 30 フレーム / 秒で配信します。

MPEG-4 および Motion JPEG ビデオストリームを同時に配信することができます。利用するネットワークの帯域幅や環境に応じて、画質の最適化も行えます。

AXIS 210、AXIS 211 はビデオモーション検知、およびプリ/ポストアラームバフファを活用した高度なイベント管理機能に対応しています。

AXIS 211 は、PoE (Power over Ethernet) に対応。ネットワークを経由してカメラ本体に電源を供給することによって電源ケーブルが不要となり、インストールにかかる費用を抑えることができます。



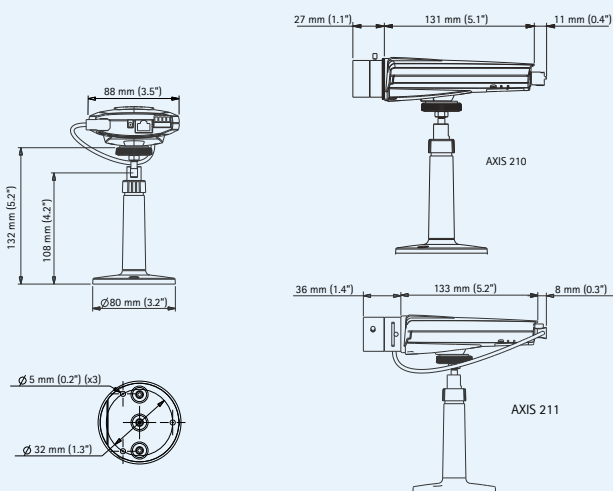
技術仕様 – AXIS 210/211 ネットワークカメラ

カメラ	
モデル	AXIS 210 : 屋内専用 AXIS 211 : PoE 対応、DC アイリス、屋内 / 屋外* *屋外設置の際は、別途屋外用ハウジングが必要です。
撮像素子	1/4" プログレッシブスキャン RGB CCD
レンズ	AXIS 210 : 焦点距離 - 4.0mm、F 値 - F1.2、固定アイリス、CS マウント、水平画角 - 48° AXIS 211 : 焦点距離 - 3.0 ~ 8.0mm、F 値 - F1.0、DC アイリス、CS マウント、水平画角 - 67° (広角) ~ 27° (望遠)
最低照度	AXIS 210 : 1.0 lux (F1.2) AXIS 211 : 0.75 lux (F1.0)
シャッタースピード	1/12500 ~ 2 秒
ビデオ	
ビデオ圧縮	MPEG-4 Part 2 (ISO/IEC 14496-2) Motion JPEG
解像度	640x480、480x360、320x240、240x180、160x120
フレームレート MPEG-4	最大 30 フレーム / 秒 (480x360 以下の解像度) 最大 25 フレーム / 秒 (640x480)
フレームレート Motion JPEG	最大 30 フレーム / 秒
ビデオストリーミング	MPEG-4、Motion JPEG の同時利用可 フレームレート、帯域幅使用率のコントロール 固定、可変ビットレートの選択 (MPEG-4)
画像の設定	圧縮レベル、カラー、輝度、コントラスト、ホワイトバランス、露出コントロール、画像の回転、暗所における画質の調整 オーバーレイ機能 (テキスト / 画像)、プライバシーマスク
ネットワーク	
セキュリティ	マルチパスワード保護、IP アドレスフィルタリング
対応プロトコル	IPv4/v6、HTTP、QoS Layer 3 DiffServ、FTP、SMTP、Bonjour、UPnP、DNS、DynDNS、RTSP、RTP、TCP、UDP、IGMP、RTCP、ICMP、DHCP、ARP、SOCKS

システムインテグレーション	
アプリケーション プログラミング インターフェイス	VAPIX を含むソフトウェアインテグレーションのためのオープン API の提供 (www.axis.com にて入手可能)
インテリジェント ビデオ	ビデオモーション検知
アラームトリガ	ビデオモーション検知、外部 I/O
アラームイベント	FTP、HTTP、電子メールを利用した画像アップロード HTTP、TCP、電子メールを利用したイベント通知 外部出力の駆動
アラームバッファ	1.2 MB (プリ / ポストアラーム)
一般	
プロセッサ / メモリ	CPU: ETRAX 100LX、ビデオ圧縮: ARTPEC-2 メモリ: 16 MB、フラッシュ: 4 MB
電源	7 ~ 20V DC、最大 5W AXIS 211 : Power over Ethernet (IEEE 802.3af 準拠) - Class 2
コネクタ	ネットワークコネクタ (RJ-45): 10BASE-T/100BASE-TX I/O コネクタ: アラーム入力 × 1、アラーム出力 × 1、補助電源の供給が可能
動作環境	温度: 5 ~ 45°C 湿度: 20 ~ 80% RH (結露不可)
認可	EN 55022 Class B, EN 55024, EN 61000-3-2, EN 61000-3-3, FCC Part 15 Subpart B Class B, VCCI Class B, ICES-003 Class B, C-tick AS/NZS 3548, EN 60950-1 Power supply: EN 60950-1, UL, cUL
重量	AXIS 210 : 260g (外部電源、スタンドを除く) AXIS 211 : 270g (外部電源、スタンドを除く)
付属品	外部電源アダプタ、スタンド、I/O ターミナルブロック、ネジ、AXIS Network Video CD、MPEG-4 ライセンス (Windows デコーダ 1 ユーザライセンス)

詳しい情報については、www.axiscom.co.jp をご覧ください。

寸法



オプションアクセサリ

各種ハウジング (写真は欧米販売モデルです。)



交換レンズ



AXIS Camera Station は、Axis ネットワークカメラからの画像を表示・録画する、包括的なビデオ管理ソフトウェアです。詳しくは、Axis のホームページをご覧ください。
www.axiscom.co.jp/prod/video/soft/

アクシスコミュニケーションズ株式会社

©2008 Axis Communications AB. AXIS COMMUNICATIONS, AXIS, ETRAX, ARTPEC, VAPIX は、スウェーデンおよびその他の国で登録された Axis AB の登録商標です。その他、記載の社名、商品名などは、各社の商標または登録商標です。記載の内容は予告なく変更されることがあります。記載の内容は、2008年12月現在のものです。

AXIS
COMMUNICATIONS