

Netzwerk-Kameras vom Typ AXIS 209FD/209MFD

Flache, unauffällige Kameras für die Überwachung von Innenräumen.



- > Flaches, unauffälliges Design
- > Progressive Abtastung
- > Auflösung im Megapixel-Bereich
- > Einfache Installation
- > Power over Ethernet

Die flachen, unauffälligen Netzwerk-Kameras vom Typ AXIS 209FD und Axis 209MFD wurden speziell für eine diskrete Videoüberwachung entwickelt. Die ultrakompakten Netzwerk-Kameras sind ideal geeignet für Bereiche wie Hotelrezeptionen, Einzelhandelsgeschäfte und Korridore.

Die AXIS 209FD bietet VGA-Auflösung, während die AXIS 209MFD eine 1,3-Megapixel-Netzwerk-Kamera ist.

Die progressive Abtastung ermöglicht hochauflösende, verzerrungsfreie Bilder von Objekten in Bewegung – ideal geeignet zur Identifizierung von relevanten Personen und Objekten.

Die Netzwerk-Kameras lassen sich schnell und einfach installieren. Die Richtung des Objektivs kann durch Neigen und Schwenken manuell justiert werden, was eine flexible Installation ermöglicht.

Die Energieversorgung der Kameras erfolgt per Power over Ethernet (PoE gemäß IEEE 802.3af) über das Netzwerk, sodass die kostspielige Installation von Stromleitungen entfällt.



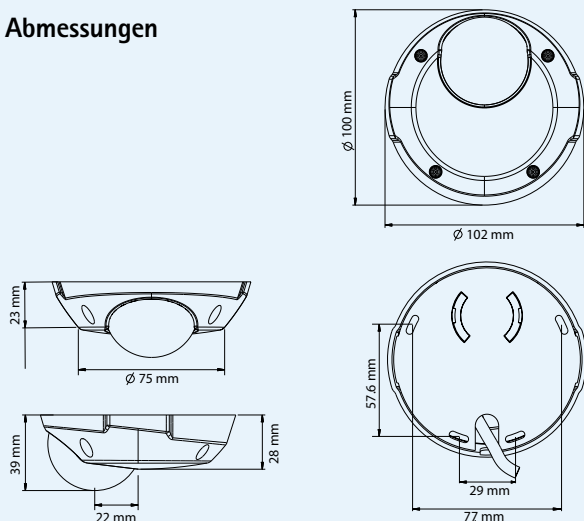
Technische Daten – Netzwerk-Kameras AXIS 209FD/209MFD

| Kamera | |
|-----------------------------------|--|
| Modelle | AXIS 209FD: VGA AXIS 209MFD: Megapixel |
| Bildsensor | AXIS 209FD: 1/4" RGB VGA CMOS/progressive Abtastung AXIS 209MFD: 1/3" RGB CMOS, 1,3 Megapixel, progressive Abtastung |
| Objektiv | AXIS 209FD: 3,0 mm, F2,0, feste Blende, horizontaler Sichtwinkel: 66° AXIS 209MFD: 3,6 mm, F1,8, feste Blende, horizontaler Sichtwinkel: 74° |
| Lichtempfindlichkeit | AXIS 209FD: 1,5 bis 10000 Lux, F2,0 AXIS 209MFD: 3 bis 10000 Lux, F1,8 |
| Verschlusszeit | AXIS 209FD: 1/10000 s bis 1/4 s AXIS 209MFD: 1/15000 s bis 1/4 s |
| Einstellbarer Kamerawinkel | Schwenken $\pm 10^\circ$, Neigen 0-90°, Zoomen $\pm 10^\circ$ |
| Schwenken/Neigen/Zoomen | AXIS 209MFD: Digitales PTZ, Positionierungsvoreinstellungen, Rundgangüberwachung |
| Video | |
| Video-komprimierung | MPEG-4 Part 2 (ISO/IEC 14496-2) Motion JPEG |
| Auflösungen | AXIS 209FD: 160 x 120 bis 640 x 480 AXIS 209MFD: 160 x 90 bis 1280 x 1024 |
| Bildrate MPEG-4 | AXIS 209FD: Bis 30 Bilder/Sek. bei max. Auflösung AXIS 209MFD: Bis 8 Bilder/Sek bei max. Auflösung, höhere Bildfrequenz bei niedrigerer Auflösung |
| Bildrate Motion JPEG | AXIS 209FD: Bis 30 Bilder/Sek. bei max. Auflösung AXIS 209MFD: Bis 12 Bilder/sek bei max. Auflösung, höhere Bildfrequenz bei niedrigerer Auflösung |
| Videostrom | Gleichzeitig MPEG-4 und Motion JPEG Bildrate und Bandbreite steuerbar VBR/CBR MPEG-4 |
| Bildeinstellungen | Komprimierung, Farbe, Helligkeit, Schärfe, Weißabgleich, Belichtungssteuerung, Spiegelung, Belichtungszone, Feineinstellung des Verhaltens bei schlechten Lichtverhältnissen Text- und Bild-Overlay Privatzonenmaske |

| Netzwerk | |
|---|--|
| Sicherheit | Kennwortschutz, IP-Adressfilter, HTTPS-Verschlüsselung, Digest Authentication, Benutzerzugriffsprotokollierung |
| Unterstützte Protokolle | IPv4/v6, HTTP, HTTPS, QoS Layer 3 DiffServ, FTP, SMTP, Bonjour, UPnP, SNMPv1/v2c/v3(MIB-II), DNS, DynDNS, NTP, RTSP, RTP, TCP, UDP, IGMP, RTCP, ICMP, DHCP, ARP, SOCKS |
| Systemintegration | |
| Anwendungs-programmier-schnittstelle | Offene API für Softwareintegration, einschließlich VAPIX® von Axis Communications, verfügbar unter www.axis.com |
| Intelligentes Video | Videobewegungserkennung |
| Alarmauslösung | Intelligentes Video |
| Alarmereignisse | Hochladen von Dateien über FTP, HTTP und E-Mail Benachrichtigung über E-Mail, HTTP und TCP |
| Videopuffer | AXIS 209FD: 9 MB Vor- und Nachalarm AXIS 209MFD: 20 MB Vor- und Nachalarm |
| Allgemein | |
| Gehäuse | Manipulationsgeschütztes Gehäuse |
| Prozessoren und Speicher | ARTPEC-A AXIS 209FD: 32 MB RAM, 8 MB Flash AXIS 209MFD: 64 MB RAM, 8 MB Flash |
| Stromversorgung | Power over Ethernet (IEEE 802.3af) Klasse 1 |
| Anschlüsse | RJ-45-Buchse für Ethernet 10BaseT/100BaseTX PoE |
| Betriebsbedingungen | 0 – 50 °C Relative Luftfeuchtigkeit 20 bis 80 % (nicht kondensierend) |
| Lagerbedingungen | -30 – 70 °C |
| Zulassungen | EN 55022 Klasse B, EN 55024, EN 61000-3-2, EN 61000-3-3, FCC Teil 15 Abschnitt B Klasse B, VCCI Klasse B, ICES-003 Klasse B, C-Tick AS/NZS CISPR 22, MIC Klasse B, EN 60950 |
| Gewicht | 180 g |
| Im Lieferumfang enthaltenes Zubehör | AXIS PoE-Midspan mit 1 Anschluss, Schlüssel für manipulations sichere Schrauben, Installationsanleitung, CD-ROM mit Installationsprogramm, Aufzeichnungssoftware und Benutzerhandbuch, Windows-Decoder-Lizenz für 1 Benutzer |

Weitere Informationen finden Sie unter www.axis.com

Abmessungen



Sonderzubehör



Informationen zu AXIS Camera Station und Videoverwaltungssoftware von Axis Application Development Partners finden Sie unter www.axis.com/products/video/software/