

Câmeras de rede AXIS 207/207W/207MW

Câmeras de rede MPEG-4 com verdadeira eficiência em largura de banda.



- > MPEG-4 e Motion JPEG simultâ
- > Microfone embutido
- > Conectividade sem fio (207W/207MW)
- > Resolução em megapixel (207MW)

As Câmeras de rede AXIS 207 oferecem a melhor qualidade de imagem de sua categoria, fornecendo excelente desempenho também sob condições de pouca luminosidade. Essas câmeras de rede são ideais para proteger pequenas empresas, escritórios domésticos e residências através de uma rede local ou pela Internet.

As Câmeras de rede AXIS 207 fornecem alta eficiência de largura de banda, graças a sua implementação MPEG-4 que inclui estimativa de movimento. MPEG-4 e Motion JPEG simultâneos permitem que os sistemas sejam otimizados em qualidade de imagem e largura de banda.

O microfone embutido permite que usuários remotos não somente visualizem, mas também escutem em uma determinada área e aumenta as opções de monitoramento.

As câmeras AXIS 207W e a AXIS 207MW possuem interface de rede Ethernet e IEEE 802.11g sem fio para uma instalação flexível.

A resolução em megapixel da AXIS 207MW permite que importantes áreas, como entradas ou saídas, sejam monitoradas detalhadamente.

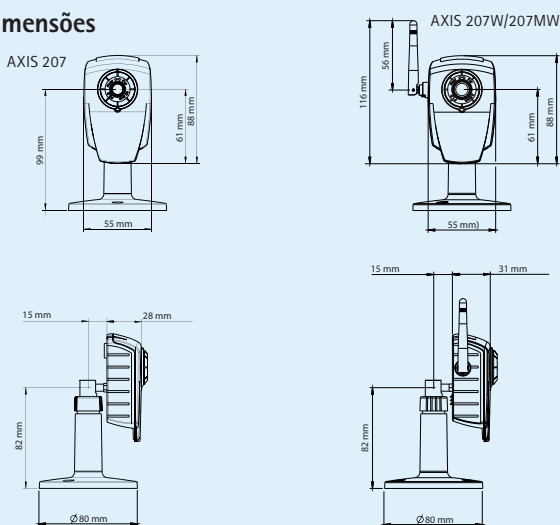


Especificações técnicas – Câmeras de rede AXIS 207/207W/207MW

Câmera	
Modelos	AXIS 207: Resolução VGA, interface com fio AXIS 207W: Resolução VGA, interface com fio e sem fio AXIS 207MW: Resolução em megapixel, interface com fio e sem fio
Sensor de imagem	AXIS 207/207W: Varredura progressiva de 1/4 polegada RGB CMOS VGA AXIS 207MW: Varredura progressiva de 1/3 polegada RGB CMOS 1.3 Megapixel
Lente	AXIS 207/207W: 4,0 mm, F2.0, íris fixa, ângulo de visão horizontal: 55° AXIS 207MW: 3,6 mm, F1.8, íris fixa, ângulo de visão horizontal: 74°
Sensibilidade à luz	AXIS 207/207W: 1-10000 lux, F2.0 AXIS 207MW: 2-10000 lux, F1.8
Tempo do obturador	AXIS 207/207W: 1/10000 s até 1/2 s AXIS 207MW: 1/10000 s até 1/10 s
Vídeo	
Compactação de vídeo	MPEG-4 Parte 2 (ISO/IEC 14496-2) Motion JPEG
Resoluções	AXIS 207/207W: Até 640x480 AXIS 207MW: Até 1280x1024
Taxa de quadros MPEG-4	AXIS 207/207W: Até 30 fps AXIS 207MW: Até 7 fps a 1280x1024, até 10 fps a 1280x720
Taxa de quadros Motion JPEG	AXIS 207/207W: Até 30 fps AXIS 207MW: Até 12 fps a 1280x1024, até 14 fps a 1280x720
Fluxo de vídeo	MPEG-4 e Motion JPEG simultâneos Taxa de quadros e largura de banda controláveis VBR/CBR MPEG-4
Configurações da imagem	Compactação, rotação, cor, brilho, contraste, equilíbrio de branco Sobreposição de texto
Áudio	
Fluxo de áudio	Simplex
Compactação de áudio	AAC LC 8 kHz AXIS 207W/207MW: G.711 PCM 8 kHz, G.726 ADPCM 8 kHz Taxa de bits configurável
Entrada/saída de áudio	Microfone embutido
Rede	
Fluxo de áudio	AXIS 207W/207MW: IEEE 802,11 g/b
Segurança	Proteção por senha AXIS 207W/207MW: Filtragem de endereço IP, criptografia HTTPS, WEP 64/128 bits, WPA-PSK, WPA2-PSK
Protocolos suportados	IPv4, HTTP, TCP, ICMP, QoS camada 3 DiffServ, RTSP, RTP, UDP, IGMP, RTCP, SMTP, FTP, DHCP, UPnP, Bonjour, ARP, DNS, DynDNS, SOCKS, NTP AXIS 207W/MW: IPv6, HTTPS, SNMPv1/v2c/v3 (MIB-II)
Integração do sistema	
Interface de Programação de Aplicativo	API aberta para integração de software, incluindo o VAPIX® da Axis Communications, disponível em www.axis.com
Vídeo inteligente	Deteção de movimento por vídeo, deteção de áudio
Acionadores do alarme	Vídeo inteligente e entrada externa
Eventos de alarme	Carregamento de arquivo via FTP, HTTP e e-mail Notificação via e-mail, HTTP e TCP Ativação de saída externa
Buffer de vídeo	AXIS 207/207W: 4 MB pré e pós-alarme AXIS 207MW: 2 MB pré e pós-alarme
Geral	
Processadores e memória	ARTPEC-A 32 MB RAM AXIS 207: 4 MB Flash AXIS 207W/207MW: 8 MB Flash
Alimentação	AXIS 207: 4,9 – 5,1 V DC, máx. 2,5 W AXIS 207W: 4,9 – 5,1 V DC, máx. 3,5 W AXIS 207MW: 4,9 – 5,1 V DC, máx. 4,0 W
Conectores	RJ-45 Ethernet 10BASE-T/100BASE-TX, Auto-MDIX Bloco terminal para 1 saída de alarme, 1 saída e conexão de energia alternativa
Condições operacionais	5 °C – 50 °C Umidade 20% – 80% RH (sem condensação)
Aprovações	AXIS 207: EN 55022 Classe B, EN 61000-3-2, EN 61000-3-3, EN 55024, EN 61000-6-1, FCC Parte 15 Subparte B Classe B, ICES-003 Classe B, VCCI Classe B, C-tick AS/NZS 3548, EN 60950-1 AXIS 207W/207MW: EN 300 328, EN 301 489, FCC Parte 15 Subparte B & C Classe B, ICES-003 Classe B, RSS210, VCCI Classe B, TELEC, C-tick AS/NZS 4771, MIC, EN 60950-1 Fonte de alimentação: EN 60950-1, UL, CSA
Peso	AXIS 207: 180 g AXIS 207W/207MW: 190 g
Acessórios incluídos	Fonte de alimentação, suporte, braçadeira, bloco de terminal, Guia de instalação, CD com ferramentas de instalação, software e Manual do usuário, 1 licença de usuário do decodificador do Windows

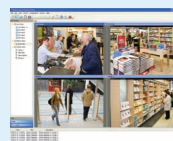
Para obter mais informações, visite www.axis.com

Dimensões



Acessórios opcionais

Vários compartimentos, somente AXIS 207



Para obter informações sobre o AXIS Camera Station e sobre o software de gerenciamento de vídeo do programa Parceiros de Desenvolvimento de Aplicativos da Axis, consulte www.axis.com/products/video/software/