

## AXIS 206 Netzwerk-Kamera

Die weltweit kleinste Netzwerk-Kamera.



- > Progressive Abtastung
- > Motion JPEG mit bis zu 30 Bildern pro Sekunde
- > Einfache Installation
- > Mehrsprachige Benutzeroberfläche

Die AXIS 206 Netzwerk-Kamera ist eine kostengünstige Innenraumkamera für die Fern- und Sicherheitsüberwachung über ein lokales Netzwerk oder das Internet. Die Kamera eignet sich hervorragend für die Überwachung von kleinen Betrieben, Heimbüros und Wohnungen.

So kompakt, dass sie in Ihren Handteller passt: dabei liefert die AXIS 206 dank eines CMOS-Bildsensors mit progressiver Abtastung und der hoch entwickelten Signalverarbeitung selbst bei schlechten Lichtverhältnissen gestochen scharfe, klare Bilder.

Die Videokomprimierung liefert hochwertige Motion JPEG-Bilder mit bis zu 30 Bildern pro Sekunde in allen Auflösungen bis 640 x 480 Pixel (VGA).

Die AXIS 206 lässt sich einfach einrichten und bedienen. Sie wird mit einer kostenlosen mehrsprachigen Benutzeroberfläche für die Fernüberwachung und die Verwaltung geliefert, die sich problemlos über einen Standard-Webbrowser steuern lässt. Im Lieferumfang ist außerdem die AXIS Camera Station One Software mit Überwachungs-, Aufzeichnungs-, Wiedergabe- und Ereignisverwaltungsfunktionen enthalten.



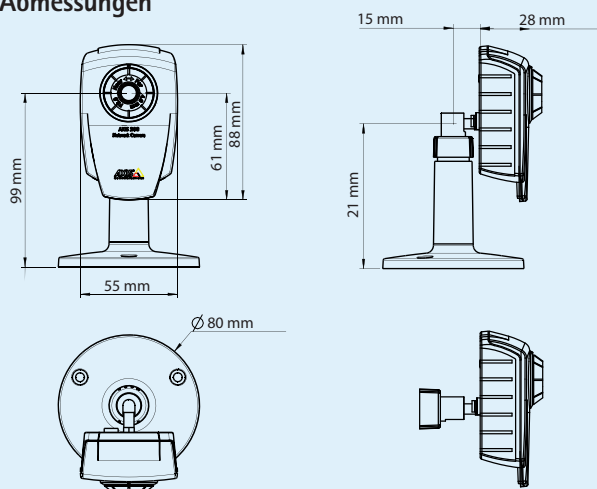
## Technische Daten – AXIS 206 Netzwerk-Kamera

Kamera	
<b>Bildsensor</b>	1/4" CMOS, progr. Abtastung
<b>Objektiv</b>	4,0 mm, F2,0, feste Blende Horizontaler Sichtwinkel: 54°
<b>Lichtempfindlichkeit</b>	4 - 10000 Lux, F2,0
<b>Verschlusszeit</b>	1/10000 s bis 1/2 s
Video	
<b>Video-komprimierung</b>	Motion JPEG
<b>Auflösungen</b>	Bis zu 640x480
<b>Bildrate</b>	Bis 30 Bilder/Sek. bei allen Auflösungen
<b>Motion JPEG</b>	
<b>Video-Streaming</b>	Bildrate und Bandbreite steuerbar
<b>Bildeinstellungen</b>	Komprimierung, Farbe, Helligkeit, Kontrast, Weißabgleich, Drehen Text-Overlay
Netzwerk	
<b>Sicherheit</b>	Kennwortschutz
<b>Unterstützte Protokolle</b>	IPv4, HTTP, TCP, ICMP, UDP, SMTP, FTP, DHCP, UPnP™, Bonjour, ARP, DNS, DynDNS, NTP

Systemintegration	
<b>Anwendungs-programmier-schnittstelle</b>	Offene API für Softwareintegration, einschließlich VAPIX® von Axis Communications, verfügbar unter <a href="http://www.axis.com">www.axis.com</a>
Allgemein	
<b>Unterstützte Sprachen</b>	Chinesisch, Deutsch, Englisch, Französisch, Italienisch, Japanisch, Koreanisch und Spanisch
<b>Prozessoren und Speicher</b>	32-Bit-RISC-Prozessor Motion JPEG-Komprimierungschip 16 MB RAM 4 MB Flash
<b>Stromversorgung</b>	5,0 bis 5.5 V Gleichstrom, max. 2,5 W
<b>Anschluss</b>	RJ-45 10BASE-T/100BASE-TX Auto-MDIX
<b>Betriebsbedingungen</b>	5 - 50 °C Relative Luftfeuchtigkeit 20 bis 80 % (nicht kondensierend)
<b>Zulassungen</b>	EN 55022 Klasse B, EN 61000-3-2, EN 61000-3-3, EN 55024, EN 61000-6-1, FCC Teil 15 Abschnitt B Klasse B, ICES-003, VCCI Klasse B, C-Tick AS/NZS 3548, EN 60950-1 Netzteil: EN 60950-1, UL, CSA
<b>Gewicht</b>	180 g
<b>Im Lieferumfang enthaltenes Zubehör</b>	Netzteil, Montagefuß, Installationsanleitung, CD mit Installationsprogramm, Software und Benutzerhandbuch

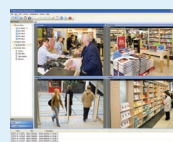
Weitere Informationen finden Sie unter [www.axis.com](http://www.axis.com)

### Abmessungen



### Optionales Zubehör

Gehäuse mit Vandalismusschutz



Informationen zu AXIS Camera Station und Videoverwaltungssoftware von Axis Application Development Partners finden Sie unter [www.axis.com/products/video/software/](http://www.axis.com/products/video/software/)