

Câmera de rede AXIS 206

A menor câmera de rede do mundo.



- > Varredura progressiva
- > Motion JPEG de até 30 fps
- > Fácil instalação
- > Interface multilíngüe AXIS 206

A Câmera de rede AXIS 206 oferece uma solução de câmera interna e econômica para monitoramento remoto e vigilância por meio de uma rede local ou Internet. A câmera é ideal para uso em pequenas empresas, escritórios domésticos e residências.

Pequena o suficiente para caber na palma da mão, a AXIS 206 propicia imagens limpas e nítidas mesmo em condições de pouca luminosidade, usando sensores de imagem CMOS de varredura progressiva e avançado processamento de sinais.

A compactação de vídeo oferece Motion JPEG de alta qualidade de até 30 quadros por segundo em todas as resoluções até a VGA de 640x480 pixels.

A AXIS 206 é fácil de instalar e usar. Vem com uma interface de produto multilíngüe gratuita para visualização e gerenciamento remotos, acessível por meio de um navegador web padrão. O software AXIS Camera Station One também está incluído para monitoramento, gravação, reprodução e gerenciamento de eventos.



Especificações técnicas – Câmera de rede AXIS 206

Câmera

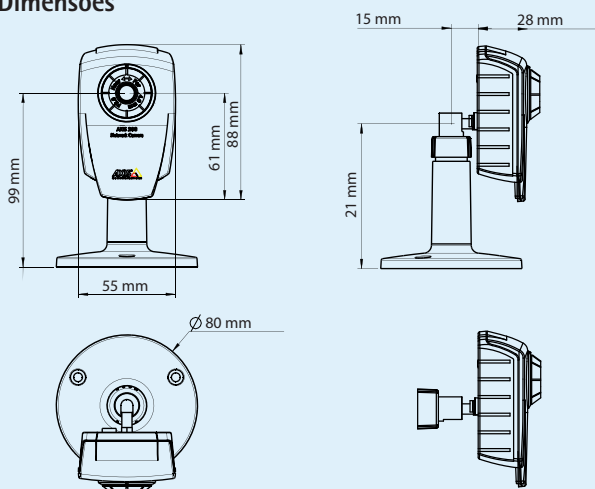
Sensor de imagem	CMOS para varredura progressiva de 1/4"
Lente	Íris fixa de 4,0 mm/F2.0 Ângulo de visão horizontal: 54°
Sensibilidade à luz	4 - 10000 lux, F2.0
Tempo do obturador	1/10000 s até 1/2 s
Vídeo	
Compactação de vídeo	Motion JPEG
Resoluções	Até 640x480
Taxa de quadros Motion JPEG	Até 30 fps em todas as resoluções
Fluxo de vídeo	Taxa de quadros e largura de banda controláveis
Configurações da imagem	Compactação, cor, brilho, contraste, equilíbrio de branco, rotação Sobreposição de texto
Rede	
Segurança	Proteção por senha
Protocolos suportados	IPv4, HTTP, TCP, ICMP, UDP, SMTP, FTP, DHCP, UPnP™, Bonjour, ARP, DNS, DynDNS, NTP

Integração do sistema

Interface de Programação de Aplicativo	API aberta para a integração de softwares, incluindo VAPIX® da Axis Communications disponível em www.axis.com
Geral	
Suporte a idioma	Chinês, Inglês, Francês, Alemão, Italiano, Japonês, Coreano e Espanhol
Processadores e memória	Chip de compactação Motion JPEG CPU RISC de 32 bits 16 MB RAM 4 MB Flash
Alimentação	5,0 – 5,5 V DC, máx. 2,5 W
Conector	RJ-45 10BASE-T/100BASE-TX Auto-MDIX
Condições operacionais	5 °C – 50 °C Umidade 20% – 80% RH (sem condensação)
Aprovações	EN 55022 Classe B, EN 61000-3-2, EN 61000-3-3, EN 55024, EN 61000-6-1, FCC Parte 15 Subparte B Classe B, ICES-003, VCCI Classe B, C-tick AS/NZS 3548, EN 60950-1 Fonte de alimentação: EN 60950-1, UL, CSA
Peso	180 g
Acessórios incluídos	Fonte de alimentação, suporte, Guia de Instalação, CD com ferramenta de instalação, software e Manual do Usuário

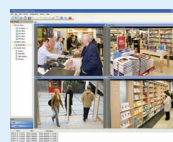
Para obter mais informações, visite www.axis.com

Dimensões



Acessórios opcionais

Compartimento à prova de vandalismo



Para obter informações sobre o AXIS Camera Station e sobre o software de gerenciamento de vídeo do programa Parceiros de Desenvolvimento de Aplicativos da Axis, consulte www.axis.com/products/video/software/