

Caméra réseau AXIS 206

La plus petite caméra réseau au monde.



- > Balayage progressif
- > Motion JPEG jusqu'à 30 ips
- > Installation facile
- > Interface multilingue AXIS 206

La caméra réseau AXIS 206 constitue une solution de caméra d'intérieur avantageuse pour la surveillance et le contrôle à distance sur le réseau local ou sur Internet. Cette caméra est parfaite pour les petites entreprises, bureaux personnels et résidences.

Si petite qu'elle tient dans le creux de la main, la caméra réseau AXIS 206 permet d'obtenir des images claires et nettes même dans des conditions de faible luminosité, grâce à son capteur d'image CMOS à balayage progressif et à un traitement avancé du signal.

La compression vidéo fournit jusqu'à 30 images Motion JPEG de haute qualité par seconde à toutes les résolutions jusqu'à 640 x 480 pixels (format VGA).

La configuration et l'utilisation d'AXIS 206 sont très simples. Elle est fournie avec une interface multilingue gratuite pour la visualisation et la gestion à distance, accessible via un navigateur Web standard. Le logiciel AXIS Camera Station One est également inclus pour la surveillance, l'enregistrement, la lecture et la gestion d'événements.



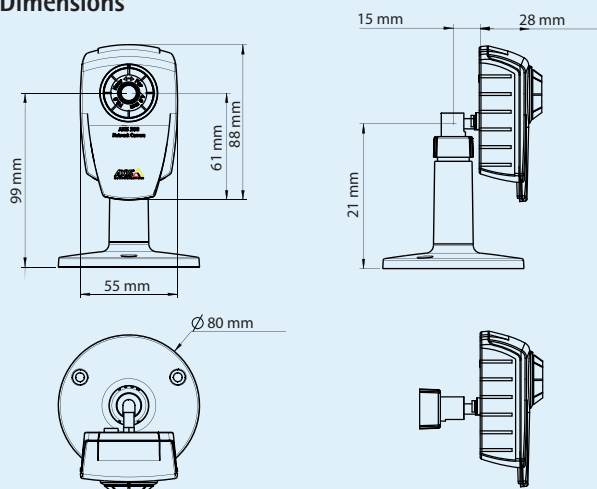
Caractéristiques techniques – Caméra réseau AXIS 206

Caméra	
Capteur d'image	Capteur CMOS à balayage progressif 1/4"
Objectif	4,0 mm, F2.0, iris fixe Angle de prise de vue horizontal : 54°
Sensibilité à la lumière	4 à 10 000 lux, F2.0
Vitesse d'obturation	1/10000 sec à 1/2 sec
Vidéo	
Compression vidéo	Motion JPEG
Résolutions	Jusqu'à 640 x 480
Fréquence d'images Motion JPEG	Jusqu'à 30 ips dans toutes les résolutions
Flux de données vidéo	Fréquence d'images et bande passante contrôlables
Paramètres d'image	Compression, couleur, luminosité, contraste, balance des blancs, rotation
Réseau	
Sécurité	Protection par mot de passe
Protocoles pris en charge	IPv4, HTTP, TCP, ICMP, UDP, SMTP, FTP, DHCP, UPnP™, Bonjour, ARP, DNS, DynDNS, NTP

Intégration système	
Interface de programmation	API ouverte pour l'intégration logicielle, comprenant VAPIX® d'Axis Communications, disponible sur www.axis.com
Général	
Langues prises en charge	Allemand, anglais, chinois, coréen, espagnol, français, italien et japonais
Processeurs et mémoire	Puce de compression Motion JPEG UC RISC 32 bits 16 Mo de RAM Mémoire Flash de 4 Mo
Alimentation	5,0 à 5,5 V CC, 2,5 W max.
Connecteur	RJ-45 10BASE-T/100BASE-TX Auto-MDIX
Conditions d'utilisation	5 à 50 °C Humidité relative de 20 à 80 % (sans condensation)
Homologations	EN 55022 Classe B, EN 61000-3-2, EN 61000-3-3, EN 55024, EN 61000-6-1, FCC Partie 15 Sous-partie B Classe B, ICES-003, VCCI Classe B, C-tick AS/NZS 3548, EN 60950-1 Alimentation : EN 60950-1, UL, CSA
Poids	180 g
Accessoires inclus	Alimentation, socle, guide d'installation, CD contenant l'outil d'installation, les logiciels et le manuel d'utilisation

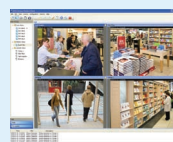
Pour plus d'informations, visitez le site www.axis.com

Dimensions



Accessoires facultatifs

Boîtier résistant au vandalisme



Pour plus d'informations sur AXIS Camera Station et sur les logiciels de gestion vidéo des partenaires de développement d'applications d'Axis, rendez-vous sur www.axis.com/products/video/software/