

# VB-S800VE

●  
Telecamera "dome" compatta e resistente agli atti vandalici, progettata per situazioni ambientali difficili.

Telecamera "dome" fissa leggera e compatta, dotata di obiettivo UD ultra grandangolare, immagini Full HD nitide con prestazioni eccezionali in condizioni di scarsa illuminazione e microfono integrato per un audio di alta qualità.



- Guarda scene più ampie con l'obiettivo ultra grandangolare da 93,8° della telecamera VB-S800VE di Canon e con le funzioni di pan, tilt e rotazione
- L'obiettivo con elementi UD (Ultra Low Dispersion) offre immagini Full HD nitide e con distorsione minima
- Apertura dell'obiettivo fissa e ampia di f/1,6 per prestazioni eccellenti in condizioni di scarsa illuminazione
- Registra dati contestuali ad alta qualità grazie al microfono integrato omnidirezionale e alla tecnologia di riduzione del rumore di fondo e del disturbo
- Leggera e compatta, con classificazione IK10 di resistenza agli impatti e classificazione IP66 di resistenza agli agenti atmosferici
- Riduzione del disturbo adattabile al movimento e ADSR (Area-Specific Data Size Reduction, riduzione localizzata della dimensione dei dati) per mantenere elevata la qualità dell'immagine e minimizzare al contempo le dimensioni dei dati
- Funzioni analitiche integrate intelligenti per un rilevamento degli allarmi avanzato
- Monitoraggio e gestione live da un'ampia gamma di browser Web e dispositivi mobili supportati
- Semplice da installare, ideale per mantenere i costi di progetto al minimo
- Compatibile con ONVIF® Profile S

## Gamma di prodotti:

VB-S30VE  
**VB-S800VE**  
VB-S30D  
VB-S31D  
VB-S800D  
VB-S805D



## Specifiche tecniche

# VB-S800VE

| TELECAMERA   |  |
|--|--|
| <b>Sensore immagine</b>  | CMOS tipo 1/4,85" (filtro a colori primari)  |
| <b>Numero di pixel effettivi</b>   | Circa 2,1 milioni di pixel   |
| <b>Metodo di scansione</b>   | Progressivo  |
| <b>Obiettivo</b>   | 2,7 mm   |
| <b>Numero F</b>  | F1,6   |
| <b>Angolo di visualizzazione Per rapporto di visualizzazione 16:9</b>                            | Orizzontale: 93,8°<br>Verticale: 58,7°   |
| <b>Per rapporto di visualizzazione 4:3</b>   | Orizzontale: 75,0°<br>Verticale: 58,7°   |
| <b>Selettore giorno/notte</b>  | Auto/Modalità Giorno/Modalità Notte  |
| <b>Illuminazione minima del soggetto</b>   | Modalità Giorno (a colori): 0,5 lux (F1,6, velocità otturatore 1/30 sec., funzione SSC disattivata, 50 IRE)<br>Modalità Notte (in bianco e nero): 0,3 lux (F1,6, velocità otturatore 1/30 sec., funzione SSC disattivata, 50 IRE)  |
| <b>Distanza di scatto (dalla parte anteriore dell'obiettivo)</b>                                 | Modalità Giorno: 0,5 m (1,6 piedi) - infinito<br>Modalità Notte: 0,5 m (1,6 piedi) - infinito  |
| <b>Velocità otturatore</b>   | 1, 1/2, 1/4, 1/8, 1/15, 1/30, 1/50, 1/60, 1/100, 1/120, 1/250, 1/500, 1/1000, 1/2000, 1/4000, 1/8000, 1/10000, 1/16000 sec.  |
| <b>Esposizione</b>   | Auto/Auto (Senza flicker)/Auto (Senza flicker2)/Auto (Priorità otturatore AE)/Manuale  |
| <b>Bilanciamento del bianco</b>  | Auto/Manuale/Fluorescente diurna/Bianca fluorescente/Calda fluorescente/Lampada al mercurio/Lampada al sodio/Lampada alogena<br>Manuale: Bilanciamento del bianco One-shot/Gain R/Gain B   |
| <b>Modalità di misurazione</b>   | Pesata al centro/Media/Spot  |
| <b>Compensazione esposizione</b>   | 9 livelli  |
| <b>Smart Shade Control</b>   | Auto/Manuale/Disattivato<br>Auto: 3 livelli<br>Manuale: 7 livelli  |
| <b>Compensazione della foschia</b>   | Auto/Manuale/Disattivato<br>Auto: 3 livelli<br>Manuale: 7 livelli  |
| <b>Limitazione AGC</b>   | 6 livelli  |
| <b>Motion-Adaptive NR (riduzione rumore)</b>   | Disponibile  |
| <b>Angolo di brandeggio</b>  | 350° (±175°)   |
| <b>Angolo di inclinazione</b>  | 90° (installazione a soffitto: da -90° a 0°)<br>- Quando la posizione orizzontale è pari a 0°  |
| <b>Angolo di rotazione</b>   | 180° (±90°)  |
| <b>Microfono integrato</b>   | Microfono electret a condensatore omnidirezionale<br>Sensibilità: -40 dB (0 dB=1 V/Pa)<br>Rapporto S/N: 62 dB o superiore<br>Risposta frequenza: 50 Hz - 16 kHz  |
| SERVER   |  |
| <b>Metodo di compressione video</b>  | JPEG, H.264  |
| <b>Formato video</b>   | JPEG, H.264: 1920 x 1080, 960 x 540, 480 x 270<br>1280 x 720, 640 x 360, 320 x 180<br>1280 x 960, 640 x 480, 320 x 240   |
| <b>Qualità video</b>   | JPEG, H.264: 10 livelli  |
| <b>Frame Rate</b>  | JPEG: 01 - 30 fps<br>H.264: 1/2/3/5/6/10/15/30 fps<br>- I valori indicano le prestazioni di streaming della telecamera.<br>- Il frame rate potrebbe essere ridotto dalle specifiche del computer di visualizzazione, dal numero di client che accedono contemporaneamente, dai carichi di rete, dall'impostazione della qualità video, dal tipo o movimento del soggetto o da altri motivi.<br>Frame rate massimo se utilizzato nelle seguenti combinazioni:<br>Durante lo streaming simultaneo di video H.264(1) (1920 x 1080) e H.264(2) (tutti i formati): 15 fps<br>Durante lo streaming simultaneo di video H.264(1) (tutti i formati) e H.264(2) (1920 x 1080): 15 fps<br>Durante lo streaming simultaneo di video H.264(1) (1280 x 720) e H.264(2) (1280 x 720): 15 fps<br>Durante lo streaming simultaneo di video H.264(1) (1280 x 960) e H.264(2) (1280 x 960): 15 fps |
| <b>Intervallo I-Frame</b>  | 0,5/1/1,5/2/3/4/5 sec.   |
| <b>Accesso client simultaneo</b>   | Max. 30 client + 1 client admin<br>- H.264: max. 10 client   |
| <b>Controllo bitrate</b>   | Bitrate di destinazione: 64/128/256/384/512/768/1024/1536/2048/3072/4096/6144/8192/10240/12288/14336/16384 kbps  |
| <b>ADSR: Area-specific Data Size Reduction (riduzione localizzata della dimensione dei dati)</b> | Numero di aree specificate: max. 8 aree<br>Riduzione dimensioni dati: 3 livelli  |
| <b>Sicurezza</b>   | Controllo telecamera: Amministratore, Utente autorizzato, Utente ospite (il livello di controllo varia in base all'utente)<br>Controllo accesso: Autorità utente (nome utente e password), Limitazione accesso host (IPv4, IPv6)<br>IEEE802.1X: EAP-MD5, EAP-TLS, EAP-TTLS, EAP-PEAP<br>Comunicazioni crittografate: SSL/TLS, IPsec  |

| <b>Protocollo</b>                                     | IPv4, IPv6, TCP/IP, UDP, HTTP, FTP, SNMPv1/v2c/v3 (MIB2), DHCP, DNS, AutoIP, mDNS, ARP, ICMP, POP3, NTP, SMTP, RTP/RTCP, RTSP, SSL/TLS, IPsec, ONVIF, WV-HTTP (proprietario Canon)  |
|---|---|
| <b>ONVIF Profile</b>                                  | Profile-S   |
| <b>Metodo di compressione audio</b>                   | G.711 $\mu$ -law (64 kbps)  |
| <b>Metodo di comunicazione audio</b>                  | Full-duplex (bidirezionale)/half-duplex (monodirezionale)<br>RTP, Sound Transfer Protocol di Canon  |
| <b>Riproduzione file audio</b>                        | Disponibile (i file audio possono essere riprodotti nel caso in cui un evento sia attivato dalla funzione intelligente o dall'ingresso dispositivo esterno).<br>- Altoparlante di terze parti con amplificatore necessario  |
| <b>Mascheratura della privacy</b>                     | Numero di registrazioni: max. 8 luoghi. Numero di colori maschere: 1 (selezionabile tra 9 colori)   |
| <b>Preimpostazione</b>                                | Numero di registrazioni: max. 20 posizioni (+ posizione Home)<br>Numero di itinerari preimpostati: max. 1   |
| <b>Funzione intelligente (video)</b>                  | Rilevamento di movimento, rilevamento oggetto abbandonato, rilevamento oggetto rimosso, rilevamento di manomissione della telecamera, rilevamento di passaggio e rilevamento delle intrusioni<br>Impostazioni rilevamento: max. 15<br>Impostazioni dell'area di non rilevamento: disponibili  |
| <b>Funzione intelligente (audio)</b>                  | Rilevamento del volume  |
| <b>Tipo di attivazione con evento</b>                 | Ingresso periferica esterna, Funzione intelligente (video), Funzione intelligente (audio), Timer, Selettore giorno/notte<br>Numero di eventi correlati: 2<br>Condizioni eventi correlati: O, E (in presenza o meno di sequenze di eventi disponibili)   |
| <b>Caricamento immagini</b>                           | FTP/HTTP  |
| <b>Notifica eventi</b>                                | HTTP/SMTP (e-mail)  |
| <b>Notifica di registro</b>                           | SMTP (e-mail)   |
| <b>Funzione di ritaglio immagine</b>                  | PTZ digitale<br>Dimensioni ritaglio: 640 x 360/512 x 288/384 x 216/256 x 144/128 x 72<br>640 x 480/512 x 384/384 x 288/256 x 192/128 x 96   |
| <b>Visualizzazione su schermo</b>                     | Disponibile solo in inglese<br>- Le seguenti lingue richiedono l'utilizzo dello strumento On-Screen Display Assist: Tedesco/Spagnolo/Francese/Italiano/Russo/Turco/Cinese (semplificato)/Giapponese   |
| <b>Ora legale</b>                                     | Disponibile   |
| INTERFACCIA   |   |
| <b>Terminale di rete</b>                              | LAN x 1 (RJ45, 100Base-TX (auto/full-duplex/half-duplex))   |
| <b>Terminale uscita audio (LINE OUT)</b>              | Connettore mini-jack da $\Phi$ 3,5 mm ( $\Phi$ 0,14 pollici) (monoaurale)<br>LINE OUT (collegamento a un altoparlante con amplificatore)  |
| <b>Terminale I/O dispositivo esterno</b>              | Ingresso x 1, Uscita x 1  |
| <b>Scheda di memoria</b>                              | Compatibile con schede di memoria microSD, microSDHC e microSDXC<br>Contenuto registrato: Log, Video (Evento, Manuale, ONVIF, Timer, Caricamento)<br>Frame rate: max. 1 fps (JPEG)<br>Max. 30 fps (H.264)<br>- Per la massima affidabilità nella registrazione, si consiglia di utilizzare prodotti con classificazione CLASS 10. Persino l'utilizzo di prodotti CLASS 10 non è garanzia di affidabilità in caso di accessi a carico elevato (es. durante la registrazione e l'eliminazione contemporanea di dati). |
| ALTRO   |   |
| <b>Ambiente operativo</b>                             | Temperatura<br>Intervallo temperatura di funzionamento:<br>-25 °C - +50 °C (-13 °F - +122 °F)<br>Intervallo temperatura di avvio:<br>-10 °C - +50 °C (+14 °F - +122 °F)<br>Umidità<br>dal 5 all'85% (senza condensa)  |
| <b>Installazione</b>                                  | Installazione a soffitto/Montaggio su superficie  |
| <b>Alimentazione</b>                                  | Funzione PoE: alimentazione PoE tramite connettore LAN (conforme a IEEE802.3af)   |
| <b>Consumo energetico</b>                             | Max. 3,9 W<br>- Attrezzature con alimentazione Classe 2 (7,0 W richiesti)   |
| <b>Dimensioni</b>                                     | ( $\Phi$ x A) $\Phi$ 132 x 65 mm ( $\Phi$ 5,20 x 2,56")<br>- Solo telecamera  |
| <b>Peso</b>   | Circa 600 g (21,2 once)   |
| <b>Resistenza agli impatti (VB-S30VE) (VB-S800VE)</b> | IK10 (20J)  |
| <b>Specifiche di resistenza a polvere/acqua</b>       | IP66  |
| <b>Certificazioni e compatibilità</b>                 | EN55032 classe B, FCC parte 15 paragrafo B classe B, ICES-003 classe B, VCCI classe B, marchio C-Tick AS/NZS EN55032 classe B, CNS13438 classe B, KNS32 classe B, EN55024, KN35, EN50581 IEC/UL/EN60950-1, EN50130-4, IEC/UL/EN60529 IP66, IEC/UL/EN62262 IK10  |

Canon Inc.  
canon.com

Canon Europe  
canon-europe.com

Italian edition

© Canon Europa N.V., 2016

## Specifiche tecniche

# VB-S800VE

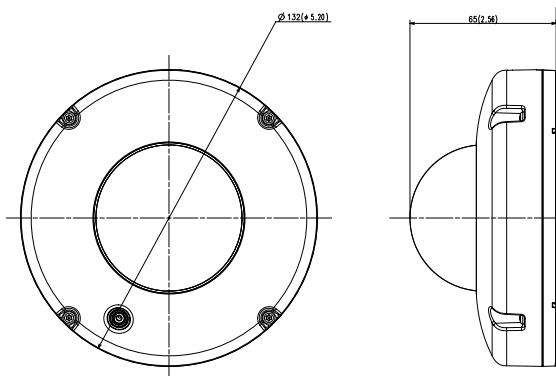
| APPLICAZIONE                          |   |
|---------------------------------------|---|
| <b>Visualizzatore</b>                 | Visualizzatore telecamera<br>Visualizzatore telecamera mobile   |
| <b>Software</b>                       | Camera Management Tool<br>RM-Lite<br>Recorded Video Utility<br>Strumento On-screen Display Assist   |
| <b>Lingua</b>                         | Tedesco/Inglese/Spagnolo/Francese/Italiano/Russo/<br>Thailandese/Turco/Cinese (semplificato)/Giapponese   |
| <b>Ambiente operativo</b>             | (pagina Impostazioni, Visualizzatore)   |
| <b>PC</b>                             | CPU (consigliata): Intel Core i7-2600 o superiore<br>Scheda grafica (consigliata): non specificata<br>Memoria (consigliata): 2 GB o superiore<br>Display visualizzatore (consigliato): 1920 x 1080 o superiore  |
| <b>Sistema operativo</b>              | Windows Vista Ultimate/Business/Enterprise/Home Premium SP2 32/64 bit<br>Windows 7 Ultimate/Professional/Enterprise/Home Premium SP1 32/64 bit<br>Windows 8.1/Windows 8.1 Pro/Windows 8.1 Enterprise 32/64 bit*<br>Windows 10 Pro/Windows 10 Enterprise/Windows 10 Education/<br>Windows 10 Home 32/64 bit<br>Windows Server 2008 Standard SP2 32/64 bit<br>Windows Server 2008 R2 Standard SP1 64 bit<br>Windows Server 2012 Standard 64 bit*<br>Windows Server 2012 R2 Standard 64 bit*<br>* Non avviabile dalla schermata di avvio |
| <b>Lingua sistema operativo</b>       | Pagina Impostazioni, Visualizzatore telecamera, Visualizzatore mobile, CCMT,<br>Recorded Video Utility;<br>Tedesco/Inglese/Spagnolo/Francese/Italiano/Russo/Thailandese/Turco/Cinese<br>(semplificato)/Giapponese<br>Strumento On-screen Display Assist:<br>Tedesco/Inglese/Spagnolo/Francese/Italiano/Russo/Turco/<br>Cinese (semplificato)/Giapponese   |
| <b>Browser compatibile</b>            | Internet Explorer 9 32 bit<br>Internet Explorer 10/11 32/64 bit<br>Microsoft Edge*<br>Chrome 50*<br>* Non supporta la riproduzione di file video (H.264) e audio, ricezione di audio<br>- Deve essere configurato per l'utilizzo di JavaScript, IFRAME (tag html) e<br>storage Web.<br>- Solo per il visualizzatore telecamera, è necessario attivare i cookie  |
| <b>Dispositivi mobili compatibili</b> | Surface, iPad, iPhone, Nexus, Galaxy  |
| <b>Ambiente operativo</b>             | Camera Management Tool, Recorded Video Utility  |

|                                      |  |
|--------------------------------------|--|
| <b>Software</b>                      | Librerie di runtime<br>Camera Management Tool<br>NET Framework 3.5 SP1 (se si utilizza Internet Explorer 9)<br>NET Framework 4.5 (se si utilizza Internet Explorer 10/11)<br>NET Framework 4.6 (se si utilizza Internet Explorer 11)<br>- E necessario che sia installato uno dei sistemi sopra riportati<br>Recorded Video Utility<br>NET Framework 3.5 SP1<br>NET Framework 4.5<br>NET Framework 4.6<br>- E necessario che sia installato uno dei sistemi sopra riportati          |
| <b>Dispositivi mobili verificati</b> | Pagina Impostazioni, Visualizzatore - In data maggio 2016  |
| <b>Surface 3</b>                     | Sistema operativo<br>Windows 10 Pro/Windows 10 Enterprise/Windows 10 Education/<br>Windows 10 Home 64 bit<br>Browser Web compatibile<br>Internet Explorer 11<br>Microsoft Edge*<br>- Deve essere configurato per l'utilizzo di JavaScript e storage Web<br>- Solo per il visualizzatore telecamera, è necessario attivare i cookie<br>* Non supporta la riproduzione di file video (H.264) o la trasmissione/ricezione<br>di audio   |
| <b>Dispositivi Apple</b>             | iPad Mini 3/4, Air/Air2, iPhone 6/6 Plus, 6S/6S Plus<br>Sistema operativo<br>iOS 8.4.1<br>iOS 9.3.2<br>Browser compatibile<br>Safari<br>- Deve essere configurato per l'utilizzo di JavaScript, IFRAME (tag html) e<br>storage Web<br>- Solo per il visualizzatore telecamera, è necessario attivare i cookie<br>- Non supporta la riproduzione di file video (H.264) e audio, ricezione di audio<br>- Pagina Impostazioni e visualizzatore telecamera non sono supportati su iPhone |
| <b>Dispositivi Android</b>           | Nexus 9, Galaxy Tab S 8.4, 10.5 (Android 6.0.1, 4.4.2)<br>Browser Web compatibile: Chrome 46, 47<br>- Non supporta la riproduzione di file video (H.264) o la<br>trasmissione/ricezione di audio<br>Nexus 6, Galaxy S6 (Android 6.0.1)<br>Browser Web compatibile: Chrome 50<br>- Non supporta la riproduzione di file video (H.264) o la<br>trasmissione/ricezione di audio<br>- Pagina Impostazioni e visualizzatore telecamera non sono<br>supportati                             |

## Contenuto della confezione

- Unità principale VB-S800VE
- CD-ROM di installazione
- Chiave inglese
- Cavo interfaccia I/O
- Guida e modello di installazione
- Cavo e vite di sicurezza
- Accoppiatore RJ45
- Scheda di garanzia

## Dimensioni (mm)



## Accessori compatibili



**CB30VE-VB**  
Contenitore circuito



**PC30VE-VB**  
Kit di montaggio a  
sospensione

•  
Telecamera "dome" compatta e resistente agli atti vandalici, progettata per situazioni ambientali difficili.

# VB-S800VE



Telecamera "dome" fissa leggera e compatta, dotata di obiettivo UD ultra grandangolare, immagini Full HD nitide con prestazioni eccezionali in condizioni di scarsa illuminazione e microfono integrato per un audio di alta qualità.

Data inizio vendita: dicembre 2016 / gennaio 2017

#### Dettagli del prodotto:

| Nome del prodotto            | Codice Mercury | Codice EAN    | Prezzo suggerito al pubblico (Iva esclusa) |
|------------------------------|----------------|---------------|--|
| Telecamera di rete VB-S800VE | 1388C001AA     | 4549292078374 | <Please fill in RRP>                       |

#### Accessori opzionali:

| Nome del prodotto                        | Codice Mercury | Codice EAN    | Prezzo suggerito al pubblico (Iva esclusa) |
|--|----------------|---------------|--|
| Contenitore circuito CB30VE-VB           | 1735C001AA     | 4549292078848 | <Please fill in RRP>                       |
| Kit di montaggio a sospensione PC30VE-VB | 1736C001AA     | 4549292079685 | <Please fill in RRP>                       |

#### Informazioni misure / logistica:

| Nome del prodotto            | Codice Mercury | Tipo confezione | Descrizione della confezione | Quantità per confezione | Lunghezza (mm) | Larghezza (mm) | Altezza (mm) | Peso netto (kg) | Peso lordo (kg) |
|------------------------------|----------------|-----------------|------------------------------|-------------------------|----------------|----------------|--------------|-----------------|-----------------|
| Telecamera di rete VB-S800VE | 1388C001AA     | EA              | Unità                        |                         |                |                |              |                 |                 |
|                              |                | CT              | Confezione                   |                         |                |                |              |                 |                 |
|                              |                | EP              | Euro pallet                  |                         |                |                |              |                 |                 |