

# VB-S800VE

## Kompakte Dome-Kamera mit Vandalismuschutz für anspruchsvolle Wetterbedingungen.

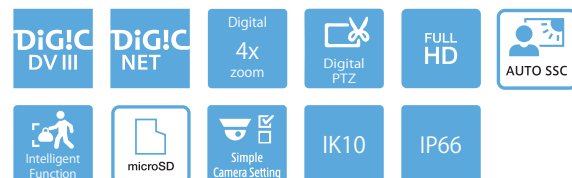
Leichte und kompakte feststehende Dome-Kamera mit Ultraweitwinkel-Objektiv mit UD-Linse, gestochen scharfer Full-HD-Aufnahme, hervorragenden Low-Light-Eigenschaften sowie integriertem Mikrofon für hochwertige Tonaufnahmen.



- Dank des Ultraweitwinkel-Objektivs mit einem Blickwinkel von 93,8° bildet die Canon VB-S800VE einen großen Bereich ab und bietet Schwenk-, Neige- und Drehfunktionen
- UD-Linse (Ultra Low Dispersion) für deutliche, verzeichnungsfreie Full-HD-Bilder
- Lichtstarkes 1:1,6 Festbrennweitenobjektiv für erstklassige Low-Light-Eigenschaften
- Integriertes omnidirektionales Mikrofon und Technologie zur Reduzierung von Hintergrundgeräuschen für hochwertige kontextbezogene Daten
- Leichtes und kompaktes Gehäuse mit IK10 Vandalismus- und IP66 Witterungsschutz
- Bewegungsabhängige Rauchreduzierung und bereichsspezifische Reduktion der Datenmenge (ADSR: Area-specific Data Size Reduction) zur Erhaltung der hohen Videoqualität bei verringerter Bandbreitennutzung
- 8 integrierte intelligente Analysefunktionen zur effizienten Alarmerkennung
- Live-Überwachung und -Management von diversen unterstützten Webbrowsern und Mobilgeräten
- Einfache Installation – ideal zur Reduzierung der Projektkosten
- ONVIF® Profile S kompatibel

### Produktsortiment:

VB-S30VE  
**VB-S800VE**  
VB-S30D  
VB-S31D  
VB-S800D  
VB-S805D



# Technische Daten

# VB-S800VE

<b>KAMERA</b>	
<b>Bildsensor</b>	1/3-Zoll-Typ CMOS (Primärfarbfiler)
<b>Auflösung</b>	ca. 2,1 Mio. Pixel
<b>Scanmethode</b>	Vollbildverfahren (Progressive)
<b>Objektiv</b>	2,7 mm
<b>Lichtstärke</b>	1:1,6
<b>Bildwinkel</b>	Horizontal: 93,8° Vertikal: 58,7°
<b>Für 16:9 Seitenverhältnis:</b>	
<b>Für 4:3 Seitenverhältnis:</b>	Horizontal: 75,0° Vertikal: 58,7°
<b>Tag-/Nacht-Umschaltung</b>	automatischer Tag-Nacht-Modus
<b>Min. Beleuchtungsstärke</b>	Tag-Modus (Farbe): 0,5 Lux (1:1,6, Belichtungszeit 1/30 Sek., SSC aus, 50 IRE) Nacht-Modus (Schwarzweiß): 0,3 Lux (1:1,6, Belichtungszeit 1/30 Sek., SSC aus, 50 IRE)
<b>Aufnahmeabstand (ab Frontlinse)</b>	Tag-Modus: 0,5 m - unendlich Nacht-Modus: 0,5 m - unendlich
<b>Verschlusszeiten</b>	1, 1/2, 1/4, 1/8, 1/15, 1/30, 1/50, 1/60, 1/100, 1/120, 1/250, 1/500, 1/1.000, 1/2.000, 1/4.000, 1/8.000, 1/10.000, 1/16.000 Sek.
<b>Belichtung</b>	Automatik (Flimmerfrei) / Automatik (Flimmerfrei 2) / Automatik (Blendenautomatik), Manuell
<b>Weißabgleich</b>	Automatisch, Manuell, Tageslicht Leuchtstoff, Weiß Leuchtstoff, Warm Leuchtstoff, Glühbirne, Natriumlampe, Halogenlampe Manuell: One-Shot WB / R Gain / B Gain
<b>Messverfahren</b>	Mittenbetont / Intervallmessung / Spotmessung
<b>Belichtungskorrektur</b>	9 Stufen
<b>Smart Shade Control</b>	Auto/Manuell/Aus Auto: 3 Stufen Manuell: 7 Stufen
<b>Kompensation von Eintrübungen</b>	Auto/Manuell/Aus Auto: 3 Stufen Manuell: 7 Stufen
<b>AGC Limit</b>	6 Stufen
<b>Bewegungsabhängige Rauschunterdrückung (NR)</b>	verfügbar
<b>Schwenkwinkel</b>	350° (± 175°)
<b>Neigungswinkel</b>	90° (bei Deckenmontage: -90° - 0°) - Wenn die horizontale Ausrichtung 0° beträgt
<b>Drehwinkel</b>	180° (± 90°)
<b>Integriertes Mikrofon</b>	omnidirektionales Kondensatormikrofon Empfindlichkeit: -40 dB (0 dB=1 V/Pa) S/R-Verhältnis: 62 dB oder mehr Frequenzgang: 50 Hz - 16 kHz
<b>SERVER</b>	
<b>Video-Kompressionsmethode</b>	JPEG, H.264
<b>Video-Ausgabegröße</b>	JPEG, H.264: 1.920 x 1.080, 960 x 540, 480 x 270 1.280 x 720, 640 x 360, 320 x 180 1.280 x 960, 640 x 480, 320 x 240
<b>Videokompression</b>	JPEG, H.264: 10 Stufen
<b>Bildrate</b>	JPEG: 0,1 - 30 B/s H.264: 1/2/3/5/6/10/15/30 B/s  - Die Werte zeigen die Streaming-Leistung der Kamera. - Die Bildrate kann sich abhängig von Systemkonfiguration des Viewer-PCs, Anzahl der gleichzeitig zugreifenden Clients, Netzwerklast, Motivbewegung, Einstellungen zur Bildqualität oder aus anderen Gründen verringern.  Maximale Bildrate in folgenden Kombinationen: beim Streamen in H.264 (1) (1.920 x 1.080) und H.264 (2) (alle Formate) gleichzeitig: 15 B/s beim Streamen in H.264 (1) (alle Formate) und H.264 (2) (1.920 x 1.080) gleichzeitig: 15 B/s beim Streamen in H.264 (1) (1.280 x 720) und H.264 (2) (1.280 x 720) gleichzeitig: 15 B/s beim Streamen in H.264 (1) (1.280 x 960) und H.264 (2) (1.280 x 960) gleichzeitig: 15 B/s
<b>I-Frame-Intervall</b>	0,5 / 1 / 1,5 / 2 / 3 / 4 / 5 Sek.
<b>Gleichzeitiger Clientzugriff</b>	bis zu 30 Clients + 1 Admin Client - H.264: bis zu 10 Clients
<b>Steuerung der Bitrate</b>	Target Bitrate: 64 / 128 / 256 / 384 / 512 / 768 / 1.024 / 1.536 / 2.048 / 3.072 / 4.096 / 6.144 / 8.192 / 10.240 / 12.288 / 14.336 / 16.384 Kbps
<b>ADSR: Area-specific Data Size Reduction</b>	Anzahl der festlegbaren Bereiche: max. 8 Bereiche Reduktion der Datenmenge: 3 Stufen
<b>Sicherheit</b>	Kamerasteuerung: Administrator / autorisierter Benutzer / Gastzugriff (Umfang der Steuermöglichkeiten ist abhängig vom Nutzer) Zugriffskontrolle: Nutzer-Authentifizierung (Benutzername und Passwort) / Hostbasierte Zugriffskontrolle (IPv4, IPv6) IEEE802.1X: EAP-NTFS, EAP-TLS, EAP-TTLS, EAP-PEAP Verschlüsselung: SSL/TLS, IPsec

<b>Protokoll</b>	IPv4, IPv6, TCP/IP, UDP, HTTP, FTP, SNMPv1/v2c/v3 (MIB2), DHCP, DNS, AutoIP, mDNS, ARP, ICMP, POP3, NTP, SMTP, RTP/RTCP, RTPS, SSL/TLS, IPsec, ONVIF, WV-HTTP (Canon eigen)
<b>ONVIF Profil</b>	Profile-S
<b>Audio-Kompressionsmethode</b>	G.711 µ-law (64 Kbps)
<b>Audio-Kommunikation</b>	Full-Duplex (Zwei-Wege) / Halb-Duplex (Ein-Weg-Kommunikation) Sound Transfer Protocol by Canon
<b>Wiedergabe von Audio-Dateien</b>	verfügbar (Audio-Dateien können bei Auslösung eines Alarms durch eine der intelligenten Analysefunktionen oder von einem externen Gerät abgespielt werden.) - hierzu ist ein Verstärkerlautsprecher eines Drittanbieters erforderlich
<b>Maskier-Funktion</b>	Anzahl der Registrierungen: max. 8 Positionen, Anzahl der Maskier-Farben: 1 (aus 9 Farben wählbar)
<b>Voreinstellung</b>	Anzahl von Registrierungen: max. 20 Positionen (+Home-Position) Anzahl voreinstellbarer Routen: max. 1
<b>Intelligente Funktionen (Video)</b>	Erkennung von sich bewegenden, zurückgelassenen, vorübergehenden und entfernten Objekten sowie Kameramanipulationen und Erkennung von Eindringlingen Einstellbare Erkennungsmerkmale: max. 15 Einstellung nicht überwachter Bereiche: verfügbar
<b>Intelligente Funktionen (Audio)</b>	Erkennung von Lautstärkeveränderungen
<b>Ereignisauslösung</b>	Input von externem Gerät, intelligente Funktionen (Video), intelligente Funktionen (Audio), Timer, Tag-/Nacht-Umschaltung Anzahl kombinierbarer Ereignisse: 2 Bedingungen zur Kombination von Ereignissen: UND, ODER (ob diese Ereignisse zusammen eintreten müssen oder nicht)
<b>Upload</b>	FTP/HTTP
<b>Benachrichtigung</b>	HTTP/SMTP (E-Mail)
<b>Log Benachrichtigung</b>	SMTP (E-Mail)
<b>Bildzuschnitt</b>	Digital PTZ Zuschnittgröße: 640 x 360 / 512 x 288 / 384 x 216 / 256 x 144 / 128 x 72 640 x 480 / 512 x 384 / 384 x 288 / 256 x 192 / 128 x 96
<b>On-Screen-Display</b>	nur Englisch verfügbar - Für die folgenden Sprachen ist das On-Screen Display Assist Tool erforderlich: Deutsch / Spanisch / Französisch / Italienisch / Russisch / Türkisch / Chinesisch (Vereinfacht) / Japanisch
<b>Sommerzeit</b>	verfügbar
<b>SCHNITTSTELLEN</b>	
<b>Netzwerkanschluss</b>	1 x LAN (RJ45, 100Base-TX (Automatisch / Voll duplex / Halbduplex))
<b>Audio-Ausgang (LINE-OUT)</b>	Ø 3,5-mm-Miniklinke (Mono) LINE-OUT (Anschluss an Verstärkerlautsprecher)
<b>Alarmkontakte</b>	1 x Eingang, 1 x Ausgang
<b>Speicherkarte</b>	kompatibel mit microSD Speicherkarte, microSDHC Speicherkarte, microSDXC Speicherkarte. Aufgenommene Inhalte: Log, Video (Event, Manuell, ONVIF, Timer, Upload) Bildrate: bis zu 1 B/s (JPEG) bis zu 30 B/s (H.264)  - Um die Aufnahmegeschwindigkeit sicher zu stellen, wird empfohlen, Produkte der Klasse 10 oder höher einzusetzen. Selbst beim Einsatz von Produkten der Klasse 10 kann die Zuverlässigkeit bei hohem Datenaufkommen (z. B. beim gleichzeitigen Aufnehmen und Löschen) nicht immer gewährleistet werden.
<b>SONSTIGES</b>	
<b>Betriebsumgebung</b>	Temperatur Betriebstemperatur: -25 °C bis +50 °C Temperaturbereich Startbereitschaft: -10 °C bis +50 °C  Relative Luftfeuchtigkeit 5 % - 85 % (ohne Kondensation)
<b>Installation</b>	Decken-/Flächenhalterung
<b>Stromversorgung</b>	PoE-Funktion: Stromversorgung über LAN-Anschluss (IEEE802.3af-kompatibel)
<b>Stromverbrauch</b>	bis zu 3,9 W - PSE (Power Sourcing Equipment) der Klasse 2 (erfordert 7,0 W)
<b>Abmessungen</b>	(Ø x H) ca. Ø 132 x 65 mm - nur Kamera
<b>Gewicht</b>	ca. 600 g
<b>Stoßfestigkeit (VB-S30VE) (VB-S800VE)</b>	IK10 (20 Joule)
<b>Schutz gegen Staub/Wasser</b>	IP66
<b>Zertifizierungen und Kompatibilität</b>	EN 55032 Klasse B, FCC Teil 15 Absatz B Klasse B, ICES-003 Klasse B, VCCI Klasse B, C-Tick AS/NZS EN 55032 Klasse B, CNS 13438 Klasse B, KN 32 Klasse B, EN 55024, KN 35, EN 50581 IEC/UL/EN60950-1, EN50130-4, IEC/UL/EN60529 IP66, IEC/UL/EN62262 IK10

# Technische Daten

# VB-S800VE

<b>ANWENDUNG</b>	
<b>Viewer</b>	Camera Viewer Mobiler Camera Viewer
<b>Software</b>	Camera Management Tool RM-Lite Recorded Video Utility On-screen Display Assist Tool
<b>Sprachen</b>	Deutsch / Englisch / Spanisch / Französisch / Italienisch / Russisch / Thai / Türkisch / Chinesisch (Vereinfacht) / Japanisch
<b>Betriebsumgebung</b>	(Einstellseite, Viewer)
<b>PC</b>	Empfohlene CPU: Intel Core i7-2600 oder höher Empfohlene Grafikkarte: nicht relevant Empfohlener Speicher: 2 GB oder höher Empfohlenes Display: 1.920 x 1.080 oder mehr
<b>Betriebssystem</b>	Windows Vista Ultimate/Business/Enterprise/Home Premium SP2 32/64 Bit Windows 7 Ultimate/Professional/Enterprise/Home Premium SP1 32/64 Bit Windows 8.1/Windows 8.1 Pro/Windows 8.1 Enterprise 32/64 Bit* Windows 10 Pro/Windows 10 Enterprise/Windows 10 Education/Windows 10 Home 32/64 Bit Windows Server 2008 Standard SP2 32/64 Bit Windows Server 2008 R2 Standard SP1 64 Bit Windows Server 2012 Standard 64 Bit* Windows Server 2012 R2 Standard 64 Bit* * Kann nicht von Startbildschirm aus gestartet werden.
<b>Sprachen Betriebssystem:</b>	Einstellseite, Camera Viewer, Mobile Viewer, CCMT, Record Video Utility: Deutsch / Englisch / Spanisch / Französisch / Italienisch / Russisch / Thai / Türkisch / Chinesisch (Vereinfacht) / Japanisch On-screen Display Assist Tool: Deutsch / Englisch / Spanisch / Französisch / Italienisch / Russisch / Türkisch / Chinesisch (Vereinfacht) / Japanisch
<b>Kompatible Browser</b>	Internet Explorer 9 32 Bit Internet Explorer 10/11 32/64 Bit Microsoft Edge* Chrome 50* * Unterstützt weder die Video-Wiedergabe (H.264) noch die Tonwiedergabe oder die Tonaufnahme - Muss so konfiguriert sein, dass JavaScript, IFRAME (HTML Tag) und Web-Speicher erlaubt ist - Nur für Camera Viewer, Cookies müssen aktiviert sein
<b>Kompatible Mobilgeräte</b>	Surface, iPad, iPhone, Nexus, Galaxy

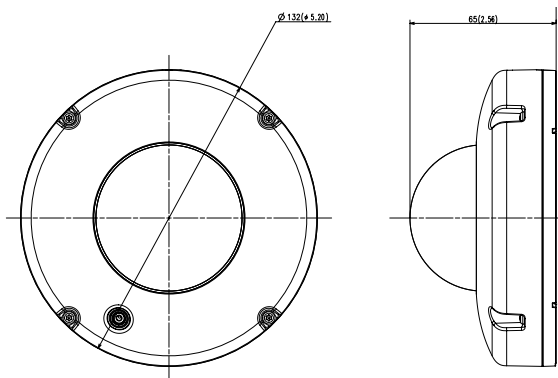
<b>Betriebsumgebung</b>	Camera Management Tool, Recorded Video Utility
<b>Software</b>	Runtime Library Camera Management Tool .NET Framework 3.5 SP1 (mit Internet Explorer 9) .NET Framework 4.5 (mit Internet Explorer 10/11) .NET Framework 4.6 (mit Internet Explorer 11) - Einer der oben genannten muss installiert sein Recorded Video Utility .NET Framework 3.5 SP1 .NET Framework 4.5 .NET Framework 4.6 - Einer der oben genannten muss installiert sein
<b>Verifizierte Mobilgeräte</b>	Einstellseite, Viewer - Stand Mai 2016
<b>Surface 3</b>	Betriebssystem Windows 10 Pro/Windows 10 Enterprise/Windows 10 Education/Windows 10 Home 64 Bit Kompatible Browser Internet Explorer 11 Microsoft Edge* - Muss so konfiguriert sein, dass JavaScript und Web-Speicher erlaubt ist - Nur für Camera Viewer, Cookies müssen aktiviert sein * Unterstützt weder die Video-Wiedergabe (H.264) noch die Tonwiedergabe oder die Tonaufnahme
<b>Apple Systeme</b>	iPad Mini 3/4, Air/Air2, iPhone 6/6 Plus, 6s/6s Plus Betriebssystem iOS 8.41 iOS 9.3.2 Kompatible Browser Safari - Muss so konfiguriert sein, dass JavaScript, IFRAME (HTML Tag) und Web-Speicher erlaubt ist - Nur für Camera Viewer, Cookies müssen aktiviert sein - Unterstützt weder die Video-Wiedergabe (H.264) noch die Tonwiedergabe oder die Tonaufnahme - Einstellseite und Camera Viewer werden vom iPhone nicht unterstützt
<b>Android-Geräte</b>	Nexus 9, Galaxy Tab S 8.4, 10.5 (Android 6.0.1, 4.4.2) Kompatible Browser: Chrome 46, 47 - Unterstützt weder die Video-Wiedergabe (H.264) noch die Tonwiedergabe oder die Tonaufnahme Nexus 6, Galaxy S6 (Android 6.0.1) Kompatible Browser: Chrome 50 - Unterstützt weder die Video-Wiedergabe (H.264) noch die Tonwiedergabe oder die Tonaufnahme - Einstellseite und Camera Viewer werden nicht unterstützt

## Lieferumfang

- VB-S800VE Kamera
- Setup CD-ROM
- Schraubenschlüssel
- I/O Schnittstellenkabel

- Installationanleitung und -Vorlagen
- Sicherungsdraht und Befestigungsschrauben
- RJ45 Koppler
- Garantiekarte

## Abmessungen



## Kompatibles Zubehör



**CB30VE-VB**  
Leitungskasten



**PC30VE-VB**  
Montagekit mit Aufhängung

•  
Kompakte Dome-Kamera mit Vandalismuschutz  
für anspruchsvolle Wetterbedingungen.

# VB-S800VE



Leichte und kompakte feststehende Dome-Kamera mit Ultraweitwinkel-Objektiv mit UD-Linse, gestochen scharfer Full-HD-Aufnahme, hervorragenden Low-Light-Eigenschaften sowie integriertem Mikrofon für hochwertige Tonaufnahmen.

Verkaufsbeginn: Dez 2016 / Jan 2017

#### Details zum Produkt:

Produktname	Mercury Code	EAN Code	UVP inkl. MwSt.
Netzwerkamera VB-S800VE	1388C001AA	4549292078374	<Bitte einsetzen>

#### Optional erhältliches Zubehör:

Produktname	Mercury Code	EAN Code	UVP inkl. MwSt.
Leitungskasten CB30VE-VB	1735C001AA	4549292078848	<Bitte einsetzen>
Montagekit mit Aufhängung PC30VE-VB	1736C001AA	4549292079685	<Bitte einsetzen>

#### Abmessungen / Logistikinformation:

Produktname	Mercury Code	Packart	Paketbeschreibung	Menge pro Paket	Länge (mm)	Breite (mm)	Höhe (mm)	Nettogewicht (kg)	Bruttogewicht (kg)
Netzwerkamera VB-S800VE	1388C001AA	Jeweils	Einzel						
		CT	Karton						
		EP	Europalette						