

# VB-S30VE

Легкая, компактная и надежная камера PTZ, предназначенная для использования вне помещений.

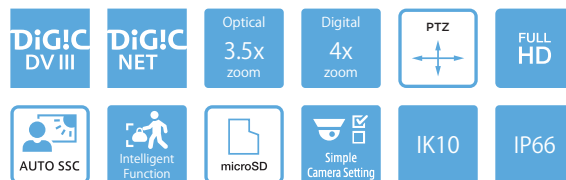
Простая в установке компактная PTZ-камера с антивандалной защитой и защитой от погодных факторов, оснащенная зум-объективом с большой светосилой и встроенным микрофоном для повышения уровня детализации.



- Светосильный объектив f/1.4-2.6, функции панорамирования, наклона и масштабирования, а также непревзойденная производительность камеры VB-S30VE в условиях слабого освещения гарантируют, что ни одна деталь не ускользнет от вашего внимания
- Поддержка съемки в формате Full HD, 3,5x оптический зум и асферические линзы объектива с низким уровнем искажения обеспечивают высочайшую четкость изображения
- Встроенный всенаправленный микрофон обеспечивает четкость и высокое качество записываемого звука
- Легкость, компактность и простота установки, соответствие классу ударопрочности IK10 и классу защиты от атмосферных воздействий IP66
- Функции шумоподавления с адаптацией к движению (Motion Adaptive Noise Reduction) и уменьшения размера данных выбранной области (ADSR) обеспечивают высокое качество видеоизображения при меньшем размере данных
- Встроенные интеллектуальные аналитические функции для улучшенного обнаружения сигналов тревоги
- Возможность наблюдения и управления в режиме реального времени с помощью широкого спектра поддерживаемых веб-браузеров и мобильных устройств
- Соответствие стандарту ONVIF® Profile S

## Модельный ряд:

**VB-S30VE**  
VB-S800VE  
VB-S30D  
VB-S31D  
VB-S800D  
VB-S805D



ONVIF® является зарегистрированным товарным знаком Onvif, Inc



## Технические характеристики

# VB-S30VE

<b>КАМЕРА</b>	
<b>Датчик изображения</b>	1/4,85-дюймовый CMOS-датчик с фильтром основных цветов
<b>Количество эффективных пикселей</b>	Прибл. 2,1 млн пикселей
<b>Тип развертки</b>	Прогрессивный
<b>Объектив</b>	Объектив с 3,5x оптическим (4x цифровым) зумом и автофокусировкой
<b>Фокусное расстояние</b>	2,25 (Ш) – 7,88 (Т) мм
<b>Значения диафрагмы</b>	F1.4 (Ш) – F2.6 (Т)
<b>Угол обзора</b>	По горизонтали: 77,1° (Ш) – 20,6° (Т) По вертикали: 40,2° (Ш) – 11,5° (Т)
<b>Для соотношения сторон 16:9</b>	
<b>Для соотношения сторон 4:3</b>	По горизонтали: 54,9° (Ш) – 15,4° (Т) По вертикали: 40,2° (Ш) – 11,5° (Т)
<b>Переключение между дневным/ночным режимами</b>	Автоматический режим/режим дневной съемки/режим ночной съемки
<b>Мин. освещенность предмета</b>	Режим дневной съемки (цветной): 1,0 лк (F1.4, выдержка 1/30 сек., функция SSC выключена, 50IRE) Режим ночной съемки (монокромный): 0,55 лк (F1.4, выдержка 1/30 сек., функция SSC выключена, 50IRE)
<b>Фокусировка</b>	Авто / Покадровая автофокусировка / Ручная / На бесконечность
<b>Расстояние съемки (от передней части объектива)</b>	Режим дневной съемки: 0,3 м (12 дюймов) – бесконечность Режим ночной съемки: 0,3 м (12 дюймов) – бесконечность
<b>Выдержка</b>	1, 1/2, 1/4, 1/8, 1/15, 1/30, 1/50, 1/60, 1/100, 1/120, 1/250, 1/500, 1/1000, 1/2000, 1/4000, 1/8000, 1/10000, 1/16000 сек.
<b>Экспозиция</b>	Авто / Авто (без мерцания) / Авто (без мерцания 2) / Авто (АЕ с приоритетом выдержки) / Ручной режим
<b>Баланс белого</b>	Авто / ручной режим / флуоресцентное освещение с дневной/белой/теплой температурой цвета / ртутная лампа / натриевая лампа / галогенная лампа Ручной режим: покадровый баланс белого / усиление красного / усиление синего
<b>Режим замера экспозиции</b>	Центровзвешенный / Усредненный / Точечный
<b>Компенсация экспозиции</b>	9 уровней
<b>Интеллектуальная обработка затенений (SSC)</b>	Авто/Ручная/Отключена Авто: 3 уровня Ручная: 7 уровней
<b>Коррекция виаи</b>	Авто/Ручная/Отключена Авто: 3 уровня Ручная: 7 уровней
<b>Ограничение AGC</b>	6 уровней
<b>Шумоподавление с адаптацией к движению (Motion-Adaptive Noise Reduction)</b>	Доступно
<b>Угол панорамирования</b>	350° (±175°)
<b>Угол наклона</b>	90° (при монтаже на потолок: -90° – 0°) – В горизонтальном положении под углом 0°
<b>Скорость движения</b>	Панорамирование: макс. 120°/сек. Наклон: макс. 120°/сек.
<b>Встроенный микрофон</b>	Ненаправленный электретный конденсаторный микрофон Чувствительность: -40 дБ (0 дБ = 1 В/Па) Отношение «сигнал/шум»: 62 дБ или выше Частотная характеристика: 50 Гц – 16 кГц
<b>СЕРВЕР</b>	
<b>Метод сжатия видео</b>	JPEG, H.264
<b>Размер видео</b>	JPEG, H.264: 1920 x 1080, 960 x 540, 480 x 270 1280 x 720, 640 x 360, 320 x 180 1280 x 960, 640 x 480, 320 x 240
<b>Качество видео</b>	JPEG, H.264: 10 уровней
<b>Частота кадров</b>	JPEG: 0,1–30 кадров/сек. H.264: 1/2/3/5/6/10/15/30 кадров/сек. – Значения представляют скорость потоковой передачи с камеры. – Частота кадров может быть снижена в зависимости от конфигурации компьютера наблюдателя, числа клиентов, осуществляющих одновременный доступ, нагрузки на сеть, настроек качества видео, типа и движения объекта или по ряду других причин. Максимальная частота кадров при использовании в следующих комбинациях: При одновременной трансляции H.264(1) (1920 x 1080) и H.264(2) (все размеры): 15 кадров/сек. При одновременной трансляции H.264(1) (1920 x 1080) и H.264(2) (1280 x 720): 15 кадров/сек. При одновременной трансляции H.264(1) (1280 x 720) и H.264(2) (1280 x 720): 15 кадров/сек. При одновременной трансляции H.264(1) (1280 x 960) и H.264(2) (1280 x 960): 15 кадров/сек.
<b>Интервал I-Frame</b>	0,5/1/1,5/2/3/4/5 сек.
<b>Одновременный доступ клиентов</b>	Макс. 30 клиентов + 1 клиент-администратор – H.264: макс. 10 клиентов
<b>Управление скоростью потока данных</b>	Целевая скорость потока данных: 64/128/256/384/512/768/1024/1536/2048/3072/4096/6144/8192/10240/12288/14336/16384 кбит/с
<b>ADSR: уменьшение размера данных для выбранной области</b>	Количество указанных областей: макс. 8 областей Уровень уменьшения размера данных: 3 уровня
<b>Безопасность</b>	Управление камерой: администратор, авторизованный пользователь, гость (уровень контроля отличается в зависимости от пользователя) Контроль доступа: полномочия пользователей (имя пользователя и пароль), ограничения доступа к хосту (IPv4, IPv6) IEEE802.1X: EAP-MD5, EAP-TLS, EAP-TTLS, EAP-PEAP Шифрованная связь: SSL/TLS, IPsec

<b>Протокол</b>	IPv4, IPv6, TCP/IP, UDP, HTTP, FTP, SNMPv1/v2c/v3 (MIB2), DHCP, DNS, AutoIP, mDNS, ARP, ICMP, POP3, NTP, SMTP, RTP/RTCP, RTSP, SSL/TLS, IPsec, ONVIF, WV-HTTP (собственная технология Canon)
<b>ONVIF Profile</b>	Profile-S
<b>Метод сжатия звука</b>	G.711 μ-law (64 кбит/с)
<b>Метод аудиосвязи</b>	Протокол RTP в полудуплексном (двусторонняя связь) / полудуплексном (односторонняя связь) режиме, протокол передачи звука Canon
<b>Воспроизведение аудиофайла</b>	Доступно (аудиофайлы можно воспроизводить, когда триггером события является интеллектуальная функция или вход внешнего устройства) – Требуется громкоговоритель стороннего производителя
<b>Маскировка части изображения</b>	Количество регистраций: макс. 8 мест, количество цветов маски: 1 (выбор из 9 цветов)
<b>Панорама</b>	Доступно
<b>Ограничение прав просмотра</b>	Доступно
<b>Предустановка</b>	Количество регистраций: макс. 64 позиции (+ исходное положение)
<b>Интеллектуальная функция (видео)</b>	Обнаружение движущихся объектов, обнаружение оставленных объектов, обнаружение пропавших объектов, выявление попыток повреждения камеры, обнаружение пересечения линии и обнаружение вторжения Настройки обнаружения: макс. 15 Параметры нераспознаваемой области: доступны
<b>Интеллектуальная функция (аудио)</b>	Обнаружение изменения уровня громкости
<b>Тип триггера события</b>	Вход внешнего устройства, интеллектуальная функция (видео), интеллектуальная функция (аудио), таймер, переключение день/ночь Количество связанных событий: 2 Условия связанных событий: ИЛИ, И (наличие или отсутствие последовательности событий)
<b>Загрузка изображения</b>	FTP/HTTP
<b>Уведомление о событиях</b>	HTTP/SMTP (эл. почта)
<b>Уведомление журнала</b>	SMTP (эл. почта)
<b>Функция обрезки изображения</b>	Цифровые функции панорамирования, наклона и зума (PTZ) Размеры обрезки: 640 x 360 / 512 x 288 / 384 x 216 / 256 x 144 / 128 x 72 / 640 x 480 / 512 x 384 / 384 x 288 / 256 x 192 / 128 x 96
<b>Экранное меню</b>	Доступно только на английском языке – Для следующих языков требуется использование вспомогательного средства для отображения информации на экране. Немецкий / испанский / французский / итальянский / русский / турецкий / китайский (упрощенный) / японский
<b>Летнее время</b>	Доступно
<b>ИНТЕРФЕЙС</b>	
<b>Сетевой терминал</b>	ЛВС x 1 (RJ45, 100Base-TX (авто/полудуплексный/полудуплексный))
<b>Разъем аудиовыхода (LINE OUT)</b>	Миниджек (монофонический) Ф 3,5 мм (Ф 0,14 дюйма) LINE OUT (подключение к усилителю динамика)
<b>Разъемы для внешних устройств</b>	Вход x 1, выход x 1
<b>Карта памяти</b>	Поддержка карт памяти microSD, microSDHC, microSDXC. Записываемый контент: журнал, видео (событие, руководство, ONVIF, таймер, загрузка) Частота кадров: макс. 1 кадр/сек. (JPEG) макс. 30 кадров/сек. (H.264) – Для обеспечения стабильной скорости записи рекомендуется использовать продукты с маркировкой CLASS 10. Даже при использовании продуктов с маркировкой CLASS 10 невозможно гарантировать надежность из-за больших потоков данных (например, при одновременной записи и удалении данных).
<b>ДРУГОЕ</b>	
<b>Условия эксплуатации</b>	Температура Диапазон рабочей температуры: –25 °C – +50 °C (–13 °F – +122 °F) Диапазон температуры для запуска: –10 °C – +50 °C (–14 °F – +122 °F) Влажность 5–85% (без конденсации)
<b>Установка</b>	Потолочное крепление – Компания Canon не гарантирует корректную работу камеры, если она установлена на поверхностях, находящихся под углом более ±5° по горизонтали, или на стенах, так как это приводит к повышенной нагрузке на движущиеся механические части, что может сказаться на надежности.
<b>Источники питания</b>	Функция PoE: подача питания PoE через разъем LAN (совместимость с IEEE802.3af)
<b>Потребляемая мощность</b>	Макс. 8,1 Вт – Оборудование с источником питания класса 0 (требуется 15,4 Вт)
<b>Размеры</b>	(Ф x В) Ф 132 x 65 мм (Ф 5,20 x 2,56 дюйма) – Только камера
<b>Вес</b>	Прибл. 620 г (21,9 унции)
<b>Ударопрочность (VB-S30VE) (VB-S800VE)</b>	IK10 (20J)
<b>Спецификация пыли-/водонепроницаемости</b>	IP66
<b>Сертификаты и совместимость</b>	EN55032 класс B, FCC часть 15 подчасть B класс B, ICES-003 класс B, VCCI класс B, C-tick A5/NZS EN55032 класс B, CNS13438 класс B, KN32 класс B, EN55024, KN35, EN50581 IEC/UL/EN60950-1, EN50130-4, IEC/UL/EN60529 IP66, IEC/UL/EN62262 IK10

Canon Inc.  
canon.com

Canon Europe  
canon-europe.com

Russian Edition

© Canon Europa N.V., 2016



## Технические характеристики

# VB-S30VE

ПРИЛОЖЕНИЕ	
<b>Средство просмотра</b>	Средство просмотра изображения с камеры Camera Viewer Мобильное средство просмотра изображения с камеры
<b>Программное обеспечение</b>	Инструмент управления камерой Camera Management Tool RM-Lite Утилита записи видео Recorded Video Utility Вспомогательное средство для отображения информации на экране On-screen Display Assist Tool
<b>Язык</b>	Немецкий / английский / испанский / французский / итальянский / русский / тайский / турецкий / китайский (упрощенный) / японский
<b>Условия эксплуатации</b>	(Страница настроек, просмотр)
<b>ПК</b>	Процессор (рекомендуемый): Intel Core i7-2600 или выше Графическая плата (рекомендуемая): не указана Память (рекомендуемая): 2 Гб и более Дисплей для просмотра (рекомендуемый): 1920 x 1080 или выше
<b>Операционная система</b>	Windows Vista Ultimate/Business/Enterprise/Home Premium SP2 32-/64-разрядная Windows 7 Ultimate/Professional/Enterprise/Home Premium SP1 32-/64-разрядная Windows 8.1/Windows 8.1 Pro/Windows 8.1 Enterprise 32-/64-разрядная* Windows 10 Pro/Windows 10 Enterprise/Windows 10 Education/ Windows 10 Home 32-/64-разрядная Windows Server 2008 Standard SP2 32-/64-разрядная Windows Server 2008 R2 Standard SP1 64-разрядная Windows Server 2012 Standard 64-разрядная* Windows Server 2012 R2 Standard 64-разрядная* * Невозможно запустить с начального экрана
<b>Язык операционной системы</b>	Страница настроек, Camera Viewer, мобильное средство просмотра Mobile Viewer, CCMT, утилита записи видео Recorded Video Utility: немецкий / английский / испанский / французский / итальянский / русский / тайский / турецкий / китайский (упрощенный) / японский Вспомогательное средство для отображения информации на экране On-screen Display Assist Tool: немецкий / английский / испанский / французский / итальянский / русский / турецкий / китайский (упрощенный) / японский
<b>Совместимый браузер</b>	Internet Explorer 9, 32-разрядная версия Internet Explorer 10/11, 32/64-разрядная версия Microsoft Edge* Chrome 50* * Не поддерживается воспроизведение видео- (H.264) и аудиофайлов, запись звука - Необходима настройка для использования JavaScript, iFRAME (tag html) и веб-хранилища. - Включение файлов cookie необходимо только для средства просмотра Camera Viewer
<b>Совместимые мобильные устройства</b>	Surface, iPad, iPhone, Nexus, Galaxy
<b>Условия эксплуатации</b>	Инструмент управления камерой Camera Management Tool, утилита записи видео Recorded Video Utility

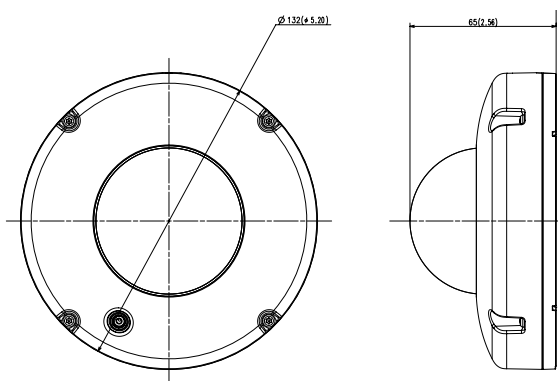
<b>Программное обеспечение</b>	Runtime Library Инструмент управления камерой Camera Management Tool: .NET Framework 3.5 SP1 (при использовании Internet Explorer 9) .NET Framework 4.5 (при использовании Internet Explorer 10/11) .NET Framework 4.6 (при использовании Internet Explorer 11) - Одна из указанных выше программ должна быть установлена Утилита записи видео Recorded Video Utility .NET Framework 3.5 SP1 .NET Framework 4.5 .NET Framework 4.6 - Одна из указанных выше программ должна быть установлена
<b>Авторизованные мобильные устройства</b>	Страница настроек, средство просмотра — по состоянию на май 2016 г.
<b>Surface 3</b>	Операционная система Windows 10 Pro/Windows 10 Enterprise/Windows 10 Education/ Windows 10 Home 64-разрядная Совместимый браузер Internet Explorer 11 Microsoft Edge* - Необходима настройка для использования JavaScript и веб-хранилища - Включение файлов cookie необходимо только для средства просмотра Camera Viewer * Не поддерживается воспроизведение видеофайлов (H.264) или передача/прием звука
<b>Устройства Apple</b>	iPad Mini 3/4, Air/Air2, iPhone 6/6 Plus, 6S/6S Plus Операционная система iOS 8.4.1 iOS 9.3.2 Совместимый браузер Safari - Необходима настройка для использования JavaScript, iFRAME (tag html) и веб-хранилища - Включение файлов cookie необходимо только для средства просмотра Camera Viewer - Не поддерживается воспроизведение видео- (H.264) и аудиофайлов, запись звука - Страница настроек и Camera Viewer не поддерживаются на iPhone
<b>Устройства Android</b>	Nexus 9, Galaxy Tab S 8.4, 10.5 (Android 6.0.1, 4.4.2) Совместимый браузер: Chrome 46, 47 - Не поддерживается воспроизведение видеофайлов (H.264) или передача/прием звука Nexus 6, Galaxy S6 (Android 6.0.1) Совместимый браузер: Chrome 50 - Не поддерживается воспроизведение видеофайлов (H.264) или передача/прием звука - Страница настроек и Camera Viewer не поддерживаются

## Что входит в комплект поставки?

- Устройство VB-S30VE
- Установочный CD-диск
- Ключ
- Интерфейсный кабель входа/выхода

- Руководство по установке с шаблоном
- Предохранительная проволока и винт
- Адаптер RJ45
- Гарантийный талон

## Габариты (мм)



## Совместимые аксессуары



**CB30VE-VB**  
Кабельная коробка



**PC30VE-VB**  
Подвесной монтажный набор

• Легкая, компактная и надежная камера PTZ, предназначенная для использования вне помещений.

# VB-S30VE



Простая в установке компактная PTZ-камера с антивандальной защитой и защитой от погодных факторов, оснащенная зум-объективом с большой светосилой и встроенным микрофоном для повышения уровня детализации.

Дата начала продаж: декабрь 2016 г. / январь 2017 г.

#### Информация о продукте:

Название продукта	Код Mercury	Код EAN	Рекомендуемая розничная цена
Сетевая камера VB-S30VE	1387C001AA	4549292078367	<Укажите РРЦ>

#### Дополнительно приобретаемые аксессуары:

Название продукта	Код Mercury	Код EAN	Рекомендуемая розничная цена
Кабельная коробка CB30VE-VB	1735C001AA	4549292078848	<Укажите РРЦ>
Набор для крепления на подвеске PC30VE-VB	1736C001AA	4549292079685	<Укажите РРЦ>

#### Размеры/логистическая информация:

Название продукта	Код Mercury	Тип упаковки	Описание упаковки	Количество в упаковке	Длина (мм)	Ширина (мм)	Высота (мм)	Вес нетто (кг)	Вес брутто (кг)
Сетевая камера VB-S30VE	1387C001AA	EA	Шт.						
		CT	Картонная коробка						
		EP	Европоддон						