

VB-S30VE

●
Telecamera PTZ leggera, compatta e durevole, progettata per resistere a condizioni ambientali difficili.

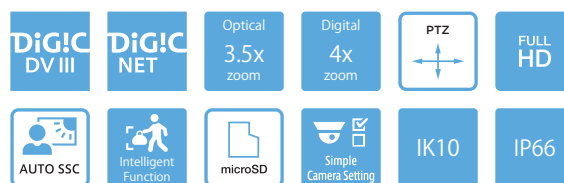
Una telecamera PTZ compatta, semplice da installare e resistente agli agenti atmosferici e agli atti vandalici dotata di un luminoso obiettivo zoom e di un microfono incorporato in grado di aggiungere nuovi livelli di dettaglio.



- Acquisisci qualsiasi dettaglio con l'obiettivo luminoso f/1,4-2,6 della telecamera VB-S30VE, con le funzioni pan, tilt e zoom e grazie alle superbe prestazioni in condizioni di scarsa illuminazione
- Immagini Full HD e zoom ottico 3,5x con elementi asferici a bassa distorsione per immagini nitidissime
- Registra un audio nitido di alta qualità grazie al microfono omnidirezionale incorporato
- Leggera, compatta, semplice da installare e dotata di classificazione IK10 di resistenza agli impatti e classificazione IP66 di resistenza agli agenti atmosferici
- Riduzione del disturbo adattabile al movimento e ADSR (Area-Specific Data Size Reduction, riduzione localizzata della dimensione dei dati) per mantenere la qualità video e ridurre al contempo le dimensioni dei dati
- Funzioni analitiche integrate intelligenti per un rilevamento degli allarmi avanzato
- Monitoraggio e gestione live da un'ampia gamma di browser Web e dispositivi mobili supportati
- Compatibile con ONVIF® Profile S

Gamma di prodotti:

VB-S30VE
VB-S800VE
VB-S30D
VB-S31D
VB-S800D
VB-S805D



Specifiche tecniche

VB-S30VE

| | |
|--|--|
| TELECAMERA | |
| Sensore immagine | CMOS tipo 1/4,85" (filtro a colori primari) |
| Numero di pixel effettivi | Circa 2,1 milioni di pixel |
| Metodo di scansione | Progressivo |
| Obiettivo | Obiettivo con zoom ottico 3,5x (zoom digitale 4x) e messa a fuoco automatica |
| Lunghezza focale | 2,25 (grandangolo) - 7,88 mm (teleobiettivo) |
| Numero F | F1,4 (grandangolo) - F2,6 (teleobiettivo) |
| Angolo di visualizzazione per rapporto di visualizzazione 16:9 | Orizzontale: 77,1° (grandangolo) - 20,6° (teleobiettivo) Verticale: 40,2° (grandangolo) - 11,5° (teleobiettivo) |
| Per rapporto di visualizzazione 4:3 | Orizzontale: 54,9° (grandangolo) - 15,4° (teleobiettivo) Verticale: 40,2° (grandangolo) - 11,5° (teleobiettivo) |
| Selettore giorno/notte | Auto/Modalità Giorno/Modalità Notte |
| Illuminazione minima del soggetto | Modalità Giorno (a colori): 1 lux (F1,4, velocità otturatore 1/30 sec., funzione SSC disattivata, 50 IRE) Modalità Notte (in bianco e nero): 0,55 lux (F1,4, velocità otturatore 1/30 sec., funzione SSC disattivata, 50 IRE) |
| Messa a fuoco | Auto / AF One-shot / Manuale / Fisso su infinito |
| Distanza di messa a fuoco (dall'obiettivo frontale) | Modalità Giorno: 0,3 m (12") - infinito Modalità Notte: 0,3 m (12") - infinito |
| Velocità otturatore | 1, 1/2, 1/4, 1/8, 1/15, 1/30, 1/50, 1/60, 1/100, 1/120, 1/250, 1/500, 1/1000, 1/2000, 1/4000, 1/8000, 1/10000, 1/16000 sec. |
| Esposizione | Auto/Auto (Senza flicker)/Auto (Senza flicker2)/Auto (Priorità otturatore AE)/Manuale |
| Bilanciamento del bianco | Auto/Manuale/Fluorescente diurna/Bianca fluorescente/Calda fluorescente/Lampada al mercurio/Lampada al sodio/Lampada alogena Manuale: Bilanciamento del bianco One-shot/Gain R/Gain B |
| Modalità di misurazione | Pesata al centro/Media/Spot |
| Compensazione esposizione | 9 livelli |
| Smart Shade Control | Auto/Manuale/Disattivato Auto: 3 livelli Manuale: 7 livelli |
| Compensazione della foschia | Auto/Manuale/Disattivato Auto: 3 livelli Manuale: 7 livelli |
| Limitazione AGC | 6 livelli |
| Motion-Adaptive NR (riduzione rumore) | Disponibile |
| Angolo di brandeggio | 350° (±175°) |
| Angolo di inclinazione | 90° (inclinazione a soffitto: da -90° a 0°) - Quando la posizione orizzontale è pari a 0° |
| Velocità di spostamento | Brandeggio: max. 120°/sec. Inclinazione: max. 120°/sec. |
| Microfono integrato | Microfono electret a condensatore omnidirezionale Sensibilità: -40 dB (0 dB=1 V/Pa) Rapporto S/N: 62 dB o superiore Risposta frequenza: 50 Hz - 16 kHz |
| SERVER | |
| Metodo di compressione video | JPEG, H.264 |
| Formato video | JPEG, H.264: 1920 x 1080, 960 x 540, 480 x 270 1280 x 720, 640 x 360, 320 x 180 1280 x 960, 640 x 480, 320 x 240 |
| Qualità video | JPEG, H.264: 10 livelli |
| Frame Rate | JPEG: Q1 - 30 fps H.264: 1/2/3/5/6/10/15/30 fps - I valori indicano le prestazioni di streaming della telecamera. - Il frame rate potrebbe essere ridotto dalle specifiche del computer di visualizzazione, dal numero di client che accedono contemporaneamente, dai carichi di rete, dall'impostazione della qualità video, dal tipo o movimento del soggetto o da altri motivi. Frame rate massimo se utilizzato nelle seguenti combinazioni: Durante lo streaming simultaneo di video H.264(1) (1920 x 1080) e H.264(2) (tutti i formati): 15 fps Durante lo streaming simultaneo di video H.264(1) (tutti i formati) e H.264(2) (1920 x 1080): 15 fps Durante lo streaming simultaneo di video H.264(1) (1280 x 720) e H.264(2) (1280 x 720): 15 fps Durante lo streaming simultaneo di video H.264(1) (1280 x 960) e H.264(2) (1280 x 960): 15 fps |
| Intervallo I-Frame | 0,5/1/1,5/2/3/4/5 sec. |
| Accesso client simultaneo | Max. 30 client + 1 client admin - H.264: max. 10 client |
| Controllo bitrate | Bitrate di destinazione: 64/128/256/384/512/768/1024/1536/2048/3072/4096/6144/8192/10240/12288/14336/16384 kbps |
| ADSR: Area-specific Data Size Reduction (riduzione localizzata della dimensione dei dati) | Numero di aree specificate: max. 8 aree Riduzione dimensioni dati: 3 livelli |
| Sicurezza | Controllo telecamera: Amministratore, Utente autorizzato, Utente ospite (il livello di controllo varia in base all'utente) Controllo accesso: Autorità utente (nome utente e password), Limitazione accesso host (IPv4, IPv6) IEEE802.1X; EAP-MD5, EAP-TLS, EAP-TTLS, EAP-PEAP Comunicazioni crittografate: SSL/TLS, IPsec |

| | |
|---|--|
| Protocollo | IPv4, IPv6, TCP/IP, UDP, HTTP, FTP, SNMPv1/v2c/v3 (MIB2), DHCP, DNS, AutoIP, mDNS, ARP, ICMP, POP3, NTP, SMTP, RTP/RTCP, RTSP, SSL/TLS, IPsec, ONVIF, WV-HTTP (proprietario Canon) |
| ONVIF Profile | Profile-S |
| Metodo di compressione audio | G.711 µ-law (64 kbps) |
| Metodo di comunicazione audio | Full-duplex (bidirezionale)/half-duplex (monodirezionale) RTP, Sound Transfer Protocol di Canon |
| Riproduzione file audio | Disponibile (i file audio possono essere riprodotti nel caso in cui un evento sia attivato dalla funzione intelligente o dall'ingresso dispositivo esterno). - Altoparlante di terze parti con amplificatore necessario |
| Mascheratura della privacy | Numero di registrazioni: max. 8 luoghi. Numero di colori maschera: 1 (selezionare tra 9 colori) |
| Panorama | Disponibile |
| Restrizione della visualizzazione | Disponibile |
| Preimpostazione | Numero di registrazioni: max. 64 posizioni (+ posizione Home) |
| Funzione intelligente (video) | Rilevamento di movimento, rilevamento oggetto abbandonato, rilevamento oggetto rimosso, rilevamento di manomissione della telecamera, rilevamento di passaggio e rilevamento delle intrusioni Impostazioni rilevamento: max. 15 Impostazioni dell'area di non rilevamento: disponibili |
| Funzione intelligente (audio) | Rilevamento del volume |
| Tipo di attivazione con evento | Ingresso periferica esterna, Funzione intelligente (video), Funzione intelligente (audio), Timer, Selettore giorno/notte Numero di eventi correlati: 2 Condizioni eventi correlati: O, E (in presenza o meno di sequenze di eventi disponibili) |
| Caricamento immagini | FTP/HTTP |
| Notifica eventi | HTTP/SMTP (e-mail) |
| Notifica di registro | SMTP (e-mail) |
| Funzione di ritaglio immagine | PTZ digitale Dimensioni ritaglio: 640 x 360/512 x 288/384 x 216/256 x 144/128 x 72 640 x 480/512 x 384/384 x 288/256 x 192/128 x 96 |
| Visualizzazione su schermo | Disponibile solo in inglese - Le seguenti lingue richiedono l'utilizzo dello strumento On-Screen Display Assist: Tedesco/Spagnolo/Francese/Italiano/Russo/Turco/Cinese (semplificato)/Giapponese |
| Ora legale | Disponibile |
| INTERFACCIA | |
| Terminale di rete | LAN x 1 (RJ45, 100Base-TX (auto/full-duplex/half-duplex)) |
| Terminale uscita audio (LINE OUT) | Connettore mini-jack da Φ 3,5 mm (Φ 0,14 pollici) (monoaurale) LINE OUT (collegamento a un altoparlante con amplificatore) |
| Terminale I/O dispositivo esterno | Ingresso x 1, Uscita x 1 |
| Scheda di memoria | Compatibile con schede di memoria microSD, microSDHC e microSDXC Contenuto registrato: Log, Video (Evento, Manuale, ONVIF, Timer, Caricamento) Frame rate: max. 1 fps (JPEG) Max. 30 fps (H.264) - Per la massima affidabilità nella registrazione, si consiglia di utilizzare prodotti con classificazione CLASS 10. Persino l'utilizzo di prodotti CLASS 10 non è garanzia di affidabilità in caso di accessi a carico elevato (es.: durante la registrazione e l'eliminazione contemporanea di dati). |
| ALTRO | |
| Ambiente operativo | Temperatura Intervallo temperatura di funzionamento: -25 °C - +50 °C (-13 °F - +122 °F) Intervallo temperatura di avvio: -10 °C - +50 °C (+14 °F - +122 °F) Umidità dal 5 all'85% (senza condensa) |
| Installazione | Installazione a soffitto - Canon non è in grado di garantire il corretto funzionamento se la telecamera è installata su superfici con angolazione superiore a 35° in orizzontale o a parete, in quanto ciò produce un carico pesante sulle parti meccaniche e può influire negativamente sulla durata dell'apparecchio. |
| Alimentazione | Funzione PoE: alimentazione PoE tramite connettore LAN (conforme a IEEE802.3af) |
| Consumo energetico | Max. 8,1 W - Attrezzatura con alimentazione Classe 0 (15,4 W richiesti) |
| Dimensioni | (Φ x A) Φ 132 x 65 mm (Φ 5,20 x 2,56") - Solo telecamera |
| Peso | Circa 620 g (21,9 once) |
| Resistenza agli impatti (VB-S30VE) (VB-S800VE) | IK10 (20J) |
| Specifiche di resistenza a polvere/acqua | IP66 |
| Certificazioni e compatibilità | EN55032 classe B, FCC parte 15 paragrafo B classe B, ICES-003 classe B, VCCI classe B, marchio C-Tick AS/NZS EN55032 classe B, CNS13438 classe B, KN32 classe B, EN55024, KN35, EN50581 IEC/UL/EN60950-1, EN50130-4, IEC/UL/EN60529 IP66, IEC/UL/EN62262 IK10 |

Canon Inc.

canon.com

Canon Europe

canon-europe.com

Italian edition

© Canon Europa N.V., 2016

Specifiche tecniche

VB-S30VE

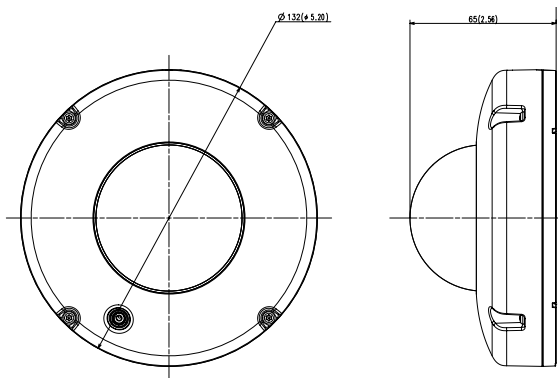
| | |
|---------------------------------------|---|
| APPLICAZIONE | |
| Visualizzatore | Visualizzatore telecamera Visualizzatore telecamera mobile |
| Software | Camera Management Tool RM-Lite Recorded Video Utility Strumento On-screen Display Assist |
| Lingua | Tedesco/Inglese/Spagnolo/Francese/Italiano/Russo/ Thailandese/Turco/Cinese (semplificato)/Giapponese |
| Ambiente operativo | (pagina Impostazioni, Visualizzatore) |
| PC | CPU (consigliata): Intel Core i7-2600 o superiore Scheda grafica (consigliata): non specificata Memoria (consigliata): 2 GB o superiore Display visualizzatore (consigliato): 1920 x 1080 o superiore |
| Sistema operativo | Windows Vista Ultimate/Business/Enterprise/Home Premium SP2 32/64 bit Windows 7 Ultimate/Professional/Enterprise/Home Premium SP1 32/64 bit Windows 8.1/Windows 8.1 Pro/Windows 8.1 Enterprise 32/64 bit* Windows 10 Pro/Windows 10 Enterprise/Windows 10 Education/ Windows 10 Home 32/64 bit Windows Server 2008 Standard SP2 32/64 bit Windows Server 2008 R2 Standard SP1 64 bit Windows Server 2012 Standard 64 bit* Windows Server 2012 R2 Standard 64 bit* * Non avviabile dalla schermata di avvio |
| Lingua sistema operativo | Pagina Impostazioni, Visualizzatore telecamera, Visualizzatore mobile, CCMT, Recorded Video Utility; Tedesco/Inglese/Spagnolo/Francese/Italiano/Russo/ Thailandese/Turco/Cinese (semplificato)/Giapponese Strumento On-screen Display Assist; Tedesco/Inglese/Spagnolo/Francese/ Italiano/Russo/Turco/Cinese (semplificato)/Giapponese |
| Browser compatibile | Internet Explorer 9 32 bit Internet Explorer 10/11 32/64 bit Microsoft Edge* Chrome 50* * Non supporta la riproduzione di file video (H.264) e audio, ricezione di audio - Deve essere configurato per l'utilizzo di JavaScript, IFRAME (tag html) e storage Web. - Solo per il visualizzatore telecamera, è necessario attivare i cookie |
| Dispositivi mobili compatibili | Surface, iPad, iPhone, Nexus, Galaxy |
| Ambiente operativo | Camera Management Tool, Recorded Video Utility |

| | |
|--------------------------------------|--|
| Software | Librerie di runtime Camera Management Tool: .NET Framework 3.5 SP1 (se si utilizza Internet Explorer 9) .NET Framework 4.5 (se si utilizza Internet Explorer 10/11) .NET Framework 4.6 (se si utilizza Internet Explorer 11) - È necessario che sia installato uno dei sistemi sopra riportati Recorded Video Utility .NET Framework 3.5 SP1 .NET Framework 4.5 .NET Framework 4.6 - È necessario che sia installato uno dei sistemi sopra riportati |
| Dispositivi mobili verificati | Pagina Impostazioni, Visualizzatore - In data maggio 2016 |
| Surface 3 | Sistema operativo Windows 10 Pro/Windows 10 Enterprise/Windows 10 Education/ Windows 10 Home 64 bit Browser Web compatibile Internet Explorer 11 Microsoft Edge* - Deve essere configurato per l'utilizzo di JavaScript e storage Web - Solo per il visualizzatore telecamera, è necessario attivare i cookie * Non supporta la riproduzione di file video (H.264) o la trasmissione/ricezione di audio |
| Dispositivi Apple | iPad Mini 3/4, Air/Air2, iPhone 6/6 Plus, 6S/6S Plus Sistema operativo iOS 8.4.1 iOS 9.3.2 Browser compatibile Safari - Deve essere configurato per l'utilizzo di JavaScript, IFRAME (tag html) e storage Web - Solo per il visualizzatore telecamera, è necessario attivare i cookie - Non supporta la riproduzione di file video (H.264) e audio, ricezione di audio - Pagina Impostazioni e visualizzatore telecamera non sono supportati su iPhone |
| Dispositivi Android | Nexus 9, Galaxy Tab S 8.4, 10.5 (Android 6.0.1, 4.4.2) Browser Web compatibile: Chrome 46, 47 - Non supporta la riproduzione di file video (H.264) o la trasmissione/ricezione di audio Nexus 6, Galaxy S6 (Android 6.0.1) Browser Web compatibile: Chrome 50 - Non supporta la riproduzione di file video (H.264) o la trasmissione/ricezione di audio - Pagina Impostazioni e visualizzatore telecamera non sono supportati |

Contenuto della confezione

- Unità principale VB-S30VE
- CD-ROM di installazione
- Chiave inglese
- Cavo interfaccia I/O
- Guida e modello di installazione
- Cavo e vite di sicurezza
- Accoppiatore RJ45
- Scheda di garanzia

Dimensioni (mm)



Accessori compatibili



CB30VE-VB
Contenitore circuito



PC30VE-VB
Kit di montaggio a
sospensione

•
Telecamera PTZ leggera, compatta e durevole,
progettata per resistere a condizioni ambientali difficili.

VB-S30VE



Una telecamera PTZ compatta, semplice da installare e resistente agli agenti atmosferici e agli atti vandalici dotata di un luminoso obiettivo zoom e di un microfono incorporato in grado di aggiungere nuovi livelli di dettaglio.

Data inizio vendita: dicembre 2016 / gennaio 2017

Dettagli del prodotto:

| Nome del prodotto | Codice Mercury | Codice EAN | Prezzo suggerito al pubblico (Iva esclusa) |
|-----------------------------|----------------|---------------|--|
| Telecamera di rete VB-S30VE | 1387C001AA | 4549292078367 | <Please fill in RRP> |

Accessori opzionali:

| Nome del prodotto | Codice Mercury | Codice EAN | Prezzo suggerito al pubblico (Iva esclusa) |
|--|----------------|---------------|--|
| Contenitore circuito CB30VE-VB | 1735C001AA | 4549292078848 | <Please fill in RRP> |
| Kit di montaggio a sospensione PC30VE-VB | 1736C001AA | 4549292079685 | <Please fill in RRP> |

Informazioni misure / logistica:

| Nome del prodotto | Codice Mercury | Tipo confezione | Descrizione della confezione | Quantità per confezione | Lunghezza (mm) | Larghezza (mm) | Altezza (mm) | Peso netto (kg) | Peso lordo (kg) |
|-----------------------------|----------------|-----------------|------------------------------|-------------------------|----------------|----------------|--------------|-----------------|-----------------|
| Telecamera di rete VB-S30VE | 1387C001AA | EA | Unità | | | | | | |
| | | CT | Confezione | | | | | | |
| | | EP | Euro pallet | | | | | | |