

# VB-R13

•  
Telecamera PTZ per interni top di gamma dotata di potenti capacità zoom e prestazioni eccezionali con scarsa illuminazione.

Telecamera PTZ versatile dotata di obiettivo luminoso 30x, di sensore CMOS Full HD da 1/3" e di molteplici funzioni analitiche integrate.

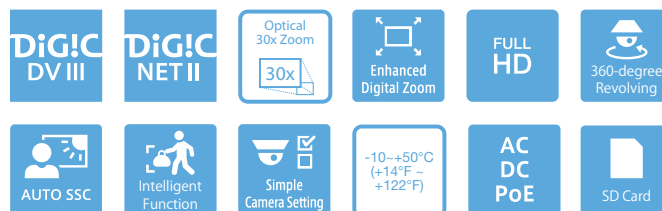


- Zoom ottico 30x con messa a fuoco automatica rapida e precisa e prestazioni eccezionali con scarsa illuminazione
- Tracciamento preciso del soggetto con panoramica continua e ribaltamento automatico
- Zoom digitale ottimizzato per ampliare le funzionalità zoom della telecamera massimizzando, al contempo, la qualità dell'immagine
- Riduzione del disturbo adattabile al movimento e ADSR (Area-Specific Data Size Reduction, riduzione localizzata della dimensione dei dati) per mantenere la qualità video e ridurre al contempo l'utilizzo della larghezza di banda
- Funzioni analitiche integrate per un rilevamento degli allarmi intelligente ed efficiente
- Configurazione e supporto di streaming live attraverso molteplici browser Web e dispositivi mobili
- Conforme con ONVIF® Profile S e Profile G

## Gamma di prodotti

### VB-R13

VB-R11  
VB-H43/B  
VB-M50B  
VB-M42/B



# Specifiche tecniche

# VB-R13

<b>FOTOCAMERA</b>	
<b>Sensore immagine</b>	CMOS tipo 1/3 (filtro a colori primari)
<b>Numero di pixel effettivi</b>	Circa 2,1 milioni di pixel
<b>Metodo di scansione</b>	Progressivo
<b>Obiettivo</b>	Obiettivo con zoom ottico 30x (zoom digitale 20x) e messa a fuoco automatica
<b>Lunghezza focale</b>	4,4 (grandangolo) - 132 mm (teleobiettivo)
<b>Numero F</b>	F1.4 (grandangolo) - F4.6 (teleobiettivo)
<b>Angolo di visualizzazione</b>	<b>Per rapporto di visualizzazione 16:9</b> Orizzontale: 62,6° (grandangolo) - 2,2° (teleobiettivo) Verticale: 36,9° (grandangolo) - 1,3° (teleobiettivo)  <b>Per rapporto di visualizzazione 4:3</b> Orizzontale: 48,5° (grandangolo) - 1,7° (teleobiettivo) Verticale: 36,9° (grandangolo) - 1,3° (teleobiettivo)
<b>Selettore giorno/notte</b>	Auto / Modalità Giorno / Modalità Notte
<b>Illuminazione minima del soggetto</b>	Modalità Giorno (a colori): 0,05 lux (F1.4, velocità otturatore 1/30 sec., funzione SSC disattivata, 50 IRE)
<b>Illuminazione del soggetto</b>	Modalità Notte (in bianco e nero): 0,002 lux (F1.4, velocità otturatore 1/30 sec., funzione SSC disattivata, 50 IRE)  Adatta per unità dome fumé (venduta separatamente) Modalità Giorno (a colori): 0,1 lux (F1.4, velocità otturatore 1/30 sec., funzione SSC disattivata, 50 IRE)  Modalità Notte (in bianco e nero): 0,004 lux (F1.4, velocità otturatore 1/30 sec., funzione SSC disattivata, 50 IRE)
<b>Messa a fuoco</b>	Auto / AF One-shot / Manuale / Fisso su infinito
<b>Distanza di scatto</b> (dalla parte anteriore dell'obiettivo)	Modalità giorno: 0,3 m (12") - modalità infinito (grandangolo), Da 2,0 m (6,6 piedi) a infinito (teleobiettivo) Modalità Notte: 1 m (3,3 piedi) - infinito (grandangolo), Da 2,0 m (6,6 piedi) a infinito (teleobiettivo)
<b>Velocità otturatore</b>	1, 1/2, 1/4, 1/8, 1/15, 1/30, 1/50, 1/60, 1/100, 1/120, 1/250, 1/500, 1/1000, 1/2000, 1/4000, 1/8000, 1/10000, 1/16000 sec.
<b>Esposizione</b>	Automatica/Automatica (Senza flicker)/Automatica (AE con priorità otturatore)/ Automatica (AE priorità diaframma)/Manuale (Velocità otturatore, Apertura, Gain)
<b>Bilanciamento del bianco</b>	Automatico / Sorgente luminosa / Manuale Sorgente luminosa: Fluorescente diurna / Bianca fluorescente Calda fluorescente / Lampada al mercurio / Lampada al sodio / Lampada alogena Manuale: Bilanciamento del bianco One-shot / Gain R / Gain B
<b>Modalità di misurazione</b>	Pesata al centro/Media/Spot
<b>Compensazione esposizione</b>	9 livelli
<b>Smart Shade Control</b>	Automatico / Manuale / Disattivato, Automatico: 3 livelli, Manuale: 7 livelli - Illumina le zone d'ombra di un video
<b>Compensazione della foschia</b>	Automatico / Manuale / Disattivato, Automatico: 3 livelli, Manuale: 7 livelli
<b>Limitazione AGC</b>	6 livelli
<b>Stabilizzatore d'immagine</b>	2 livelli (digitale)
<b>Motion-Adaptive NR</b> (Riduzione del rumore)	Disponibile
<b>Angolo di brandeggio</b>	Panoramica continua a 360°
<b>Angolo di inclinazione</b>	180° (installazione a soffitto: 0° - 180°) - Quando la direzione orizzontale della telecamera è 0°  NOTA: - Quando l'angolo di inclinazione è compreso tra i valori riportati di seguito, il rivestimento della dome può produrre la visualizzazione di una linea nel video, oltre che un deterioramento della qualità video 0° - 12° (168° - 180°) (grandangolo) 0° - 5° (175° - 180°) (teleobiettivo)
<b>Velocità di spostamento</b>	Brandeggio: max. 450°/sec. Inclinazione: max. 450°/sec.
<b>SERVER</b>	
<b>Metodo di compressione video</b>	JPEG, H.264
<b>Formato video</b>	JPEG, H.264: 1920 x 1080, 960 x 540, 480 x 270 1280 x 720, 640 x 360, 320 x 180 1280 x 960, 640 x 480, 320 x 240
<b>Qualità video</b>	JPEG, H.264: 10 livelli
<b>Frame Rate</b>	JPEG: 0,1 - 30 fps H.264: 1/2/3/5/6/10/15/30 fps  - I valori indicano le prestazioni di streaming della telecamera. - Il frame rate potrebbe essere ridotto dalle specifiche del computer di visualizzazione, dal numero di client che accedono contemporaneamente, dai carichi di rete, dall'impostazione della qualità video, dal tipo o movimento del soggetto o da altri motivi.  Frame rate massimo se utilizzato nelle seguenti combinazioni: Durante lo streaming simultaneo di video H.264(1) (1920 x 1080) e H.264(2) (tutti i formati): 15 fps Durante lo streaming simultaneo di video H.264(1) (tutti i formati) e H.264(2) (1920 x 1080): 15 fps Durante lo streaming simultaneo di video H.264(1) (1280 x 960) e H.264(2) (1280 x 960): 15 fps Durante lo streaming simultaneo di video H.264(1) (1280 x 720) e H.264(2) (1280 x 720): 15 fps
<b>Intervallo I-Frame</b>	0,5/1/1,5/2/3/4/5 sec.
<b>Accesso client simultaneo</b>	Max. 30 client + 1 client admin - H.264: max. 10 client
<b>Controllo bitrate</b>	Bitrate di destinazione: 64/128/256/384/512/768/1024/1536/2048/3072/4096/6144/8192/10240/12288/14336/16384 kbps
<b>Tecnologia ADSR:</b> Area-specific Data Size Reduction (riduzione localizzata della dimensione dei dati)	Numero di aree specificate: max. 3 aree Riduzione dimensioni dati: 3 livelli

<b>Sicurezza</b>	Controllo telecamera: Amministratore, Utente autorizzato, Utente ospite (il livello di controllo varia in base all'utente) Controllo accesso: Autorità utente (nome utente e password), Restrizioni accesso host (IPv4, IPv6) IEEE802.1X: EAP-MD5, EAP-TLS, EAP-TTLS, EAP-PEAP Comunicazioni crittografate: SSL/TLS, IPsec
<b>Protocollo</b>	IPv4, IPv6, TCP/IP, UDP, HTTP, FTP, SNMPv1/v2c/v3 (MIB2), DHCP, DNS, AutoIP, mDNS, ARP, ICMP, POP3, NTP, SMTP, RTP/RTCP, RTSP, SSL/TLS, IPsec, ONVIF, WV-HTTP (proprietario Canon)
<b>Metodo di compressione audio</b>	6,711 µ-law (64 kbps)
<b>Metodo di comunicazione audio</b>	Full-duplex (bidirezionale) - Conforme a funzione di annullamento dell'eco RTP, Sound Transfer Protocol di Canon
<b>Riproduzione file audio</b>	Disponibile (i file audio possono essere riprodotti nel caso in cui un evento sia attivato dalla funzione intelligente o dall'ingresso dispositivo esterno). - Altoparlante di terze parti con amplificatore necessario
<b>Mascheratura per la privacy</b>	Numero di registrazioni: max. 8 luoghi. Numero di colori maschera: 1 (selezionare tra 9 colori)
<b>Panorama</b>	Disponibile
<b>Restrizione della visualizzazione</b>	Disponibile
<b>Preimpostazione</b>	Numero di registrazioni: max. 256 posizioni (+ Home position) Numero di itinerari preimpostati: max. 5
<b>Funzione intelligente (video)</b>	Rilevamento di movimento, rilevamento oggetto abbandonato, rilevamento oggetto rimosso, rilevamento di manomissione della telecamera, rilevamento di passaggio, rilevamento delle intrusioni e auto-tracking Impostazioni rilevamento: max. 15 Impostazioni dell'area di non rilevamento: disponibili
<b>Funzione intelligente (audio)</b>	Rilevamento del volume, rilevamento delle urla
<b>Tipo di attivazione con evento</b>	Ingresso periferica esterna, Funzione intelligente (video), Funzione intelligente (audio), Timer, Selettore giorno/notte Numero di eventi correlati: 2 Condizioni eventi correlati: OR, AND (in presenza o meno di sequenze di eventi disponibili)
<b>Caricamento immagini</b>	FTP/HTTP/SMTP (e-mail)
<b>Notifica eventi</b>	HTTP/SMTP (e-mail)
<b>Notifica di registro</b>	SMTP (e-mail)
<b>Zoom digitale ottimizzato</b>	Disponibile
<b>Selezione dell'ingrandimento massimo dello zoom digitale</b>	5x/10x/15x/20x Disponibile Inglese/Cinese (semplificato)/Giapponese
<b>Ora legale</b>	Disponibile
<b>INTERFACCIA</b>	
<b>Terminale di rete</b>	LAN x 1 (RJ45, 100Base-TX (auto/full-duplex/half-duplex))
<b>Terminale di ingresso audio</b> (comune per LINE IN e MIC IN)	Connettore mini-jack da 3,5 mm (φ0,14" (monoaurale) LINE IN (collegamento a un microfono con amplificatore) o MIC IN (collegamento a un microfono senza amplificatore) - Selettore LINE IN/MIC IN nella pagina delle impostazioni.
<b>Terminale uscita audio</b> (LINE OUT)	Connettore mini-jack da 3,5 mm (φ0,14" (monoaurale) LINE OUT (collegamento a un altoparlante con amplificatore)
<b>Terminale I/O dispositivo esterno</b>	Ingresso x 2, Uscita x 2
<b>Scheda di memoria</b>	Compatibile con scheda di memoria SD, scheda di memoria SDHC e scheda di memoria SDXC. Contenuto registrato: Log, Video (Evento, Manuale, ONVIF, Timer, Caricamento) Frame rate: max. 1 fps (JPEG) Max. 30 fps (H.264)  - Per la massima affidabilità nella registrazione, si consiglia di utilizzare prodotti con classificazione CLASS 10. Persino l'utilizzo di prodotti CLASS 10 non è garanzia di affidabilità in caso di accessi a carico elevato (es.: durante la registrazione e l'eliminazione contemporanea di dati).
<b>ALTRO</b>	
<b>Ambiente operativo</b>	Temperatura CA, CC, PoE: -10 °C - +50 °C (+14 °F - +122 °F)  Umidità dal 5 all'85% (senza condensa)
<b>Metodo di installazione</b>	Installazione a soffitto - Canon non è in grado di garantire il corretto funzionamento se la telecamera è installata su superfici con angolazione superiore a ±5° in orizzontale o a parete, in quanto ciò produce un carico pesante sulle parti meccaniche e può influire negativamente sulla durata dell'apparecchio.
<b>Alimentazione</b>	PoE: alimentazione PoE tramite connettore LAN (conforme a IEEE802.3at, tipo 1) Adattatore CA-PA-V18 (100 - 240 V CA) (venduto separatamente) Fonte di alimentazione esterna: 24 V CA/12 V CC
<b>Consumo energetico</b>	PoE: max. circa 10,7 W*1 Adattatore CA-PA-V18: max. circa 11,3 W (100 V CA) Max. circa 11,1 W (240 V CA)  CC: max. circa 9,7 W CA: max. circa 10,2 W  *1 Attrezzature con alimentazione Classe 0 (15,4 W richiesti)
<b>Dimensioni</b>	(φ x A) φ199 x 199 mm (φ7,83 x 7,83") - Solo telecamera (piastra a soffitto esclusa)
<b>Peso</b>	Circa 1990 g (4,39 lb)
<b>Standard internazionali</b>	EN55032 classe B, FCC parte 15 paragrafo B classe B, ICES-003 classe B, VCCI classe B, marchio RCM AS/NZS EN55032 classe B, CNS13438 classe B, KN32 classe B, EN55024, KN35, EN50581 IEC/UL/EN 60950-1, EN50130-4



# Specifiche tecniche

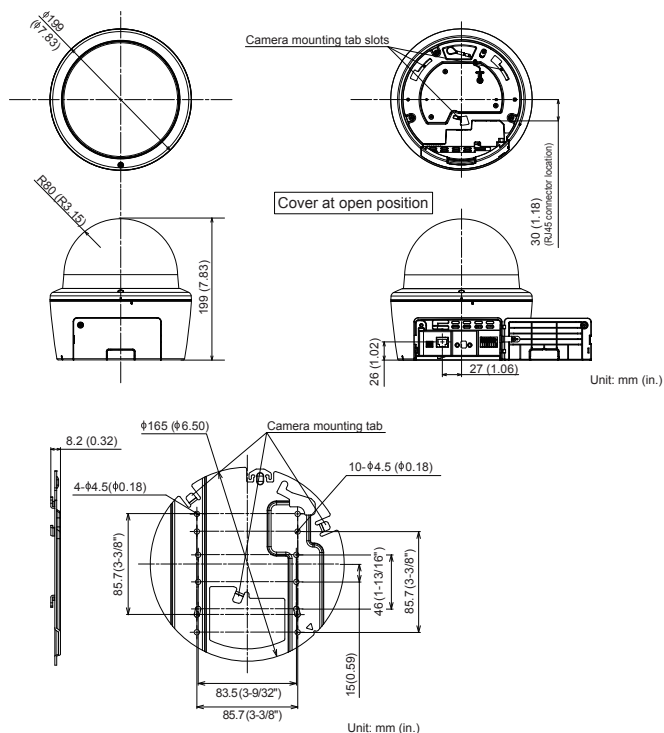
# VB-R13

<b>APPLICAZIONE</b>	
<b>Visualizzatore</b>	Visualizzatore telecamera Visualizzatore telecamera mobile
<b>Software incluso</b>	Camera Management Tool RM-Lite Recorded Video Utility
<b>Lingua</b>	Tedesco / Inglese / Spagnolo / Francese / Italiano / Polacco / Russo / Turco / Giapponese / Thailandese / Turco / Cinese (semplificato) / Giapponese
<b>Sistema operativo/ Browser compatibile</b>	Windows Vista, Internet Explorer 9 Windows 7, Internet Explorer 11/Chrome 54 Windows 8.1, Internet Explorer 11/Chrome 54 Windows 10, Internet Explorer 11/Microsoft Edge/Chrome 54 Windows Server 2008, Internet Explorer 9 Windows Server 2008 R2, Internet Explorer 11/Chrome 54 Windows Server 2012, Internet Explorer 10/Chrome 54 Windows Server 2012 R2, Internet Explorer 11/Chrome 54 Windows Server 2016, Internet Explorer 11/Chrome 54
<b>Dispositivi mobili verificati</b>	Surface, iPad, iPhone, Nexus, Galaxy

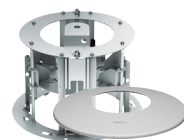
## Contenuto della confezione

- Unità principale VB-R13
- CD-ROM di installazione
- Piastra a soffitto
- Chiave inglese
- Modello
- Connettore di alimentazione
- Guida di installazione
- Scheda di garanzia
- Opuscolo della scheda di garanzia
- Precauzioni per l'utilizzo di schede di memoria

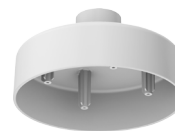
## Dimensioni



## Accessori compatibili



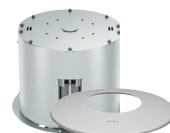
**SR640-S-VB**  
Kit di montaggio a incasso



**PC640-VB**  
Kit di montaggio a sospensione



**PA-V18**  
Alimentatore CA  
\*Disponibile a due pin per l'Europa e tre pin per il Regno Unito



**SR640-P-VB**  
Kit di montaggio a incasso in intercapedine (resistente al fuoco)



**DU640-S-VB**  
Unità "dome" fumé

•  
Telecamera PTZ per interni top di gamma dotata di potenti capacità zoom e prestazioni eccezionali con scarsa illuminazione.

# VB-R13



Telecamera PTZ versatile dotata di obiettivo luminoso 30x, di sensore CMOS Full HD da 1/3" e di molteplici funzioni analitiche integrate.

Data inizio vendita: agosto 2016

#### Dettagli del prodotto:

Nome del prodotto	Codice Mercury	Codice EAN
Telecamera di rete VB-R13	1383C001AB	4549292075014

#### Accessori opzionali:

Nome del prodotto	Codice Mercury	Codice EAN
Kit di montaggio a incasso SR11-S-VB	0714C001AA	4549292043488
Kit di montaggio a incasso in intercapedine SR11-P-VB	0716C001AA	4549292043501
Kit di montaggio a sospensione PC640-VB	0719C001AA	4549292043532
Unità "dome" fumé DU10-S-VB	0721C001AA	4549292043556
Adattatore CA PA-V18 (E)	8362B002AA	4960999986791
Adattatore CA PA-V18 (GB)	8362B003AA	4960999986319

#### Informazioni misure / logistica:

Nome del prodotto	Codice Mercury	Tipo confezione	Descrizione della confezione	Quantità per confezione	Lunghezza (mm)	Larghezza (mm)	Altezza (mm)	Peso netto (kg)	Peso lordo (kg)
Telecamera di rete VB-R13	1383C001AB	EA	Unità	1	283	323	302	2,0	3,6
		CT	Confezione	2	322	588	359	4,0	
		EP	Euro pallet	12				23,9	