

VB-R13

Highend PTZ-Kamera für den Innenbereich mit leistungsstarkem Zoom und erstklassigen Low-Light-Eigenschaften.

Vielseitige PTZ-Kamera mit lichtstarkem 30fach Zoomobjektiv, 1/3-Zoll-Typ CMOS-Sensor mit Full-HD-Auflösung und zahlreichen integrierten Analysefunktionen.

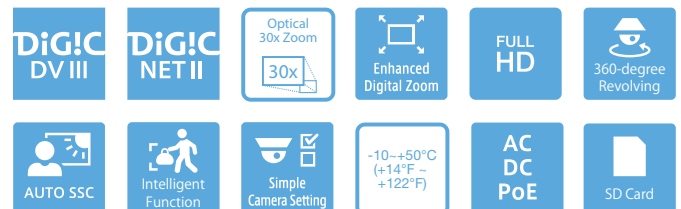


- 30fach optischer Zoom mit schnellem Autofokus und erstklassige Low-Light-Eigenschaften
- Erstklassige Motivnachführung dank kontinuierlicher Schwenkfunktion und Auto-Flip
- Verbesserter Digitalzoom zur Erweiterung des Zoombereichs bei optimierter Bildqualität
- Bewegungsabhängige Rauschreduzierung und bereichsspezifische Reduktion der Datenmenge (ADSR: Area-specific Data Size Reduction) zur Erhaltung der hohen Videoqualität bei verringerter Bandbreitennutzung
- Integrierte Analysefunktionen für eine intelligente und effiziente Alarmerkennung
- Konfiguration und Livebildansicht über zahlreiche Webbrowser und Mobilgeräte
- ONVIF® Profile S und Profile G kompatibel

Produktsortiment

VB-R13

VB-R11
VB-H43/B
VB-M50B
VB-M42/B



Technische Daten

VB-R13

KAMERA	
Bildsensor	1/3-Zoll-Typ-CMOS (Primärfarbfiler)
Auflösung	ca. 2,1 Mio. Pixel
Scanmethode	Vollbildverfahren (Progressive)
Objektiv	Objektiv mit 30fach optischem Zoom (20fach digital) und Autofokus
Brennweite	4,4 (W) – 132 mm (T)
Lichtstärke	1:1,4 (Weitwinkel) – 1:4,6 (Tele)
Bildwinkel	Für 16:9 Seitenverhältnis: horizontal: 62,6° (W) – 2,2° (T) vertikal: 36,9° (W) – 1,3° (T) Für 4:3 Seitenverhältnis: horizontal: 48,5° (W) – 1,7° (T) vertikal: 36,9° (W) – 1,3° (T)
Tag-/Nacht-Umschaltung	Auto / Tag-Modus / Nacht-Modus
Min. Beleuchtungsstärke	Tag-Modus (Farbe): 0,05 Lux (1:1,4, Belichtungszeit 1/30 Sek., SSC aus, 50 IRE) Nacht-Modus (Schwarzweiß): 0,002 Lux (1:1,4, Belichtungszeit 1/30 Sek., SSC aus, 50 IRE) Getöntes Dome-Gehäuse (optional erhältlich) Tag-Modus (Farbe): 0,1 Lux (1:1,4, Belichtungszeit 1/30 Sek., SSC aus, 50 IRE) Nacht-Modus (Schwarzweiß): 0,004 Lux (1:1,4, Belichtungszeit 1/30 Sek., SSC aus, 50 IRE)
Fokus	Auto / One-Shot-AF / manuell / Unendlichstellung
Aufnahmeabstand (ab Frontlinse)	Tag-Modus: 0,3 m – unendlich (W) 2,0 m – unendlich (T) Nacht-Modus: 1,0 m – unendlich (W) 2,0 m – unendlich (T)
Verschlusszeiten	1, 1/2, 1/4, 1/8, 1/15, 1/30, 1/50, 1/60, 1/100, 1/120, 1/250, 1/500, 1/1.000, 1/2.000, 1/4.000, 1/8.000, 1/10.000, 1/16.000 Sek.
Belichtung	Automatik / Automatik (Flimmerfrei) / Automatik (Blendenautomatik) / Automatik (Zeitautomatik) / Manuell (Verschlusszeit, Blende, Gain)
Weißabgleich	Auto / Lichtquelle / Manuell Lichtquelle: Tageslicht Leuchtstoff, Weiß Leuchtstoff, Warm Leuchtstoff, Glühbirne, Natriumlampe, Halogenlampe Manuell: One-Shot WB / R Gain / B Gain
Messverfahren	Mittenbetont / Intervallmessung / Spotmessung
Belichtungskorrektur	9 Stufen
Smart Shade Control	Auto / Manuell / Ausschalten, Auto: 3 Stufen, Manuell: 7 Stufen – zur Aufhellung dunkler Bildbereiche
Kompensation von Eintrübungen	Auto / Manuell / Ausschalten, Auto: 3 Stufen, Manuell: 7 Stufen
AGC Limit	6 Stufen
Bildstabilisator	2 Stufen (digital)
Bewegungsabhängige Rauschunterdrückung (NR)	verfügbar
Schwenkwinkel	kontinuierlicher 360°-Schwenk
Neigungswinkel	180° (bei Deckenmontage: 0° – 180°) – Wenn die horizontale Ausrichtung 0° beträgt Anmerkung: – Bei Neigungswinkeln im unten angegebenen Bereich, kann es vorkommen, dass das Dome-Gehäuse eine Linie im Bild verursacht und die Bildqualität beeinträchtigen kann. 0° – 12° (168° – 180°) (Weitwinkel) 0° – 5° (175° – 180°) (Tele)
Drehgeschwindigkeit	Schwenken: max. 450°/Sek. Neigen: max. 450°/Sek.
SERVER	
Video-Kompressionsmethode	JPEG, H.264
Video-Ausgabegröße	JPEG, H.264: 1.920 x 1.080, 960 x 540, 480 x 270 1.280 x 720, 640 x 360, 320 x 180 1.280 x 960, 640 x 480, 320 x 240
Videokompression	JPEG, H.264: 10 Stufen
Bildrate	JPEG: 01 – 30 B/s H.264: 1/2/3/5/6/10/15/30 B/s – Die Werte zeigen die Streaming-Leistung der Kamera. – Die Bildrate kann sich abhängig von Systemkonfiguration des Viewer-PCs, Anzahl der gleichzeitig zugreifenden Clients, Netzwerklast, Motibewegung, Einstellungen zur Bildqualität oder aus anderen Gründen verringern. Maximale Bildrate in folgenden Kombinationen: beim Streamen in H.264 (1) (1.920 x 1.080) und H.264 (2) (alle Formate) gleichzeitig: 15 B/s beim Streamen in H.264 (1) (alle Formate) und H.264 (2) (1.920 x 1.080) gleichzeitig: 15 B/s beim Streamen in H.264 (1) (1.280 x 960) und H.264 (2) (1.280 x 960) gleichzeitig: 15 B/s beim Streamen in H.264 (1) (1.280 x 720) und H.264 (2) (1.280 x 720) gleichzeitig: 15 B/s
I-Frame-Intervall	0,5 / 1 / 1,5 / 2 / 3 / 4 / 5 Sek.
Gleichzeitiger Clientzugriff	bis zu 30 Clients + 1 Admin Client – H.264: bis zu 10 Clients
Steuerung der Bitrate	Target Bit Rate: 64 / 128 / 256 / 384 / 512 / 768 / 1.024 / 1.536 / 2.048 / 3.072 / 4.096 / 6.144 / 8.192 / 10.240 / 12.288 / 14.336 / 16.384 Kbps
ADSR: Area-specific Data Size Reduction	Anzahl der festlegbaren Bereiche: max. 8 Bereiche Reduktion der Datenmenge: 3 Stufen

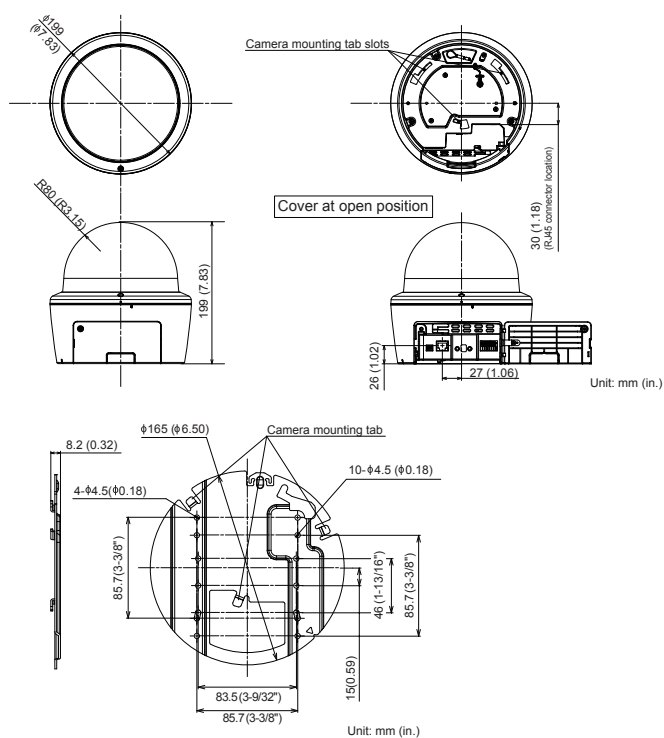
Sicherheit	Kamerasteuerung: Administrator / autorisierter Benutzer / Gastzugriff (Umfang der Steuermöglichkeiten ist abhängig vom Nutzer) Zugriffskontrolle: Nutzerautorisierung (Nutzername und Passwort), Einschränkungen Host-Zugriff (IPv4, IPv6) IEEE802.1X: EAP-MD5, EAP-TLS, EAP-TTLS, EAP-PEAP Verschlüsselung: SSL/TLS, IPsec
Protokoll	IPv4, IPv6, TCP/IP, UDP, HTTP, FTP, SNMPv1/v2c/v3 (MIB2), DHCP, DNS, AutoIP, mDNS, ARP, ICMP, POP3, NTP, SMTP, RTP/RTCP, RTSP, SSL/TLS, IPsec, ONVIF, WV-HTTP (Canon eigen)
Audio-Kompressionsmethode	G.711 µ-law (64 Kbps)
Audio-Kommunikation	Full-Duplex (Zwei-Wege), kompatibel mit Echokompensation Sound Transfer Protocol by Canon
Wiedergabe von Audio-Dateien	verfügbar (Audio-Dateien können bei Auslösung eines Alarms durch eine der intelligenten Analysefunktionen oder von einem externen Gerät abgespielt werden.) – hierzu ist ein Verstärkerlautsprecher eines Drittanbieters erforderlich
Maskier-Funktion	Anzahl der Registrierungen: max. 8 Bereiche, Anzahl der Maskier-Farben: 1 (aus 9 Farben wählbar)
Panorama	verfügbar
Anzeigeinschränkung	verfügbar
Voreinstellung	Anzahl von Registrierungen: max. 256 Positionen (+Home-Position) Anzahl voreinstellbarer Routen: max. 5
Intelligente Funktionen (Video)	Erkennung von sich bewegenden, zurückgelassenen, vorübergehenden und entfernten Objekten sowie Kameramanipulationen und Erkennung von Eindringlingen und automatische Nachführung Einstellbare Erkennungsmerkmale: max. 15 Einstellung nicht überwachter Bereiche: verfügbar
Intelligente Funktionen (Audio)	Lautstärke-Erkennung, Schrei-Erkennung
Ereignisauslösung	Input von externem Gerät, intelligente Funktionen (Video), intelligente Funktionen (Audio), Timer, Tag-/Nacht-Umschaltung Anzahl kombinierbarer Ereignisse: 2 Bedingungen zur Kombination von Ereignissen: UND, ODER (ob diese Ereignisse zusammen eintreten müssen oder nicht)
Upload	FTP / HTTP / SMTP (E-Mail)
Benachrichtigung	HTTP/SMTP (E-Mail)
Log Benachrichtigung	SMTP (E-Mail)
Erweiterter Digitalzoom	verfügbar
Max. Digitalzoom	5fach/10fach/15fach/20fach verfügbar Englisch / Chinesisch (vereinfacht) / Japanisch
Sommerzeit	verfügbar
SCHNITTSTELLEN	
Netzwerkanschluss	1 x LAN (RJ45, 100Base-TX (Automatisch / Vollduplex / Halbduplex))
Audio-Eingang (sowohl für LINE IN als auch MIC IN)	Φ3,5 mm (Φ 0,14 in.) Miniklinke (Mono) LINE-IN (Anschluss an Verstärkermikrofon) oder MIC-IN (Anschluss an Mikrofon ohne Verstärker) – Umschaltung LINE IN/MIC IN über die Einstellungsseite.
Audio-Ausgang (LINE-OUT)	Φ3,5 mm (Φ 0,14 in.) Miniklinke (Mono) LINE-OUT (Anschluss an Verstärkerlautsprecher)
Alarmkontakte	2 x Eingang, 2 x Ausgang
Speicherkarte	kompatibel mit SD-Speicherkarte, SDHC-Speicherkarte, SDXC-Speicherkarte. Aufgenommene Inhalte: Log, Video (Event, Manuell, ONVIF, Timer, Upload) Bildrate: bis zu 18 B/s (JPEG) bis zu 30 B/s (H.264) – Um die Aufnahmegeschwindigkeit sicher zu stellen, wird empfohlen, Produkte der Klasse 10 oder höher einzusetzen. Selbst beim Einsatz von Produkten der Klasse 10 kann die Zuverlässigkeit bei hohem Datenaufkommen (z. B. beim gleichzeitigen Aufnehmen und Löschen) nicht immer gewährleistet werden.
SONSTIGES	
Betriebsumgebung	Temperatur AC, DC, PoE: -10°C – +50°C (+14°F – +122°F) Relative Luftfeuchtigkeit 5% – 85% (ohne Kondensation)
Installationsmethode	Deckenhalterung – Canon kann keine ordnungsgemäße Funktion garantieren, wenn die Kamera in einem Winkel von mehr als ±5° an Decken oder Wänden angebracht ist, da dies eine extreme Belastung der gleitenden mechanischen Teile zur Folge hat, welche die Haltbarkeit beeinträchtigen kann.
Stromversorgung	PoE: PoE Stromzufuhr über LAN-Schnittstelle (IEEE802.3at Typ1 kompatibel) Netz-Adapter: PA-V18 (100 – 240 V AC) (optional erhältlich) Externe Stromquelle: 24 V AC/12 V DC
Stromverbrauch	PoE: ca. 10,7 W/1 Netzteil (PA-V18): ca. 11,3 W (100 V AC) ca. 11,1 W (240 V AC) DC: ca. 9,7 W AC: ca. 10,2 W *1 PSE (Power Sourcing Equipment) der Klasse 0 (erfordert 15,4 W)
Abmessungen	(Φ x H) Φ199 x 199 mm – nur Kamera (ohne Deckenmontageplatte)
Gewicht	ca. 1.990 g
Internationaler Standard	EN55032 Class B, FCC part15 subpart B Class B, ICES-003 Class B, VCCI Class B, RCM AS/NZS EN55032 Class B, CNS13438 Class B, KN32 Class B, EN55024, KN35, EN50581 IEC/UL/EN 60950-1, EN50130-4

ANWENDUNG	
Viewer	Camera Viewer Mobiler Camera Viewer
Mitgelieferte Software	Camera Management Tool RM-Lite Recorded Video Utility
Sprachen	Deutsch / Englisch / Spanisch / Französisch / Italienisch / Polnisch / Russisch / Thaiändisch / Türkisch Chinesisch (vereinfacht) / Japanisch
Betriebssystem/ Kompatible Browser	Windows Vista, Internet Explorer 9 Windows 7, Internet Explorer 11/Chrome 54 Windows 8.1, Internet Explorer 11/Chrome 54 Windows 10, Internet Explorer 11/Microsoft Edge/Chrome 54 Windows Server 2008, Internet Explorer 9 Windows Server 2008 R2, Internet Explorer 11/Chrome 54 Windows Server 2012, Internet Explorer 10/Chrome 54 Windows Server 2012 R2, Internet Explorer 11/Chrome 54 Windows Server 2016, Internet Explorer 11/Chrome 54
Verifizierte Mobilgeräte	Surface, iPad, iPhone, Nexus, Galaxy

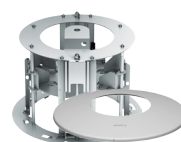
Lieferumfang

- VB-R13 Kamera
- Setup CD-ROM
- Deckenplatte
- Schraubenschlüssel
- Schablone
- Stromanschluss
- Installationsanleitung
- Garantiekarte
- Informationsbroschüre zur Garantie
- Sicherheitsbestimmungen für den Einsatz von Speicherkarten

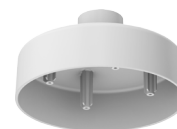
Abmessungen



Kompatible Zubehör



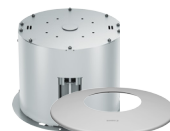
SR640-S-VB
Kit mit Befestigungsaussparung



PC640-VB
Montagekit mit Aufhängung



PA-V18
Netzteil
* Wahlweise mit europäischem 2-Stift- oder britischem 3-Stift-Stecker



SR640-P-VB
Voll eingelassenes Montage-Kit (feuerfest)



DU640-S-VB
Getöntes Dome-Gehäuse

Highend PTZ-Kamera für den Innenbereich mit leistungsstarkem Zoom und erstklassigen Low-Light-Eigenschaften.

VB-R13



Vielseitige PTZ-Kamera mit lichtstarkem 30fach Zoomobjektiv, 1/3-Zoll-Typ CMOS-Sensor mit Full-HD-Auflösung und zahlreichen integrierten Analysefunktionen.

Verkaufsbeginn: August 2016

Details zum Produkt:

Produktname	Mercury Code	EAN Code
Netzwerkamera VB-R13	1383C001AB	4549292075014

Optional erhältliches Zubehör:

Produktname	Mercury Code	EAN Code
Deckenmontagesatz SR11-S-VB	0714C001AA	4549292043488
Voll eingelassenes Montage-Kit SR11-P-VB	0716C001AA	4549292043501
Montagekit mit Aufhängung PC640-VB	0719C001AA	4549292043532
Getöntes Dome-Gehäuse DUI0-S-VB	0721C001AA	4549292043556
Netzteil PA-V18 (E)	8362B002AA	4960999986791
Netzteil PA-V18 (E)	8362B003AA	4960999986319

Abmessungen / Logistikinformation:

Produktname	Mercury Code	Packart	Paketbeschreibung	Menge pro Paket	Länge (mm)	Breite (mm)	Höhe (mm)	Nettogewicht (kg)	Bruttogewicht (kg)
Netzwerkamera VB-R13	1383C001AB	Jeweils	Einzel	1	283	323	302	2,0	3,6
		CT	Karton	2	322	588	359	4,0	
		EP	Europalette	12				23,9	