

VB-R13VE e VB-R12VE

●
Telecamere di rete speed dome che offrono la massima copertura visiva.

Ideali per impieghi in esterno, queste telecamere PTZ Full HD con panoramica continua a 360° offrono protezione estesa, controllo di precisione e monitoraggio accurato.



In figura con Kit di montaggio per soffitto



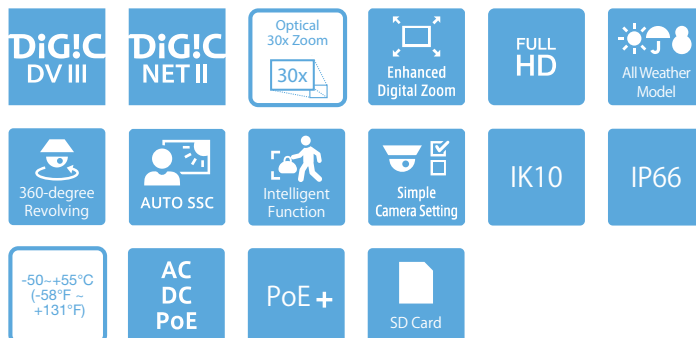
In figura con Kit di montaggio a parete



- Zoom 30x per offrire dettagli e copertura di sorveglianza eccezionali
- Panoramica continua, ribaltamento automatico e tracciamento dei soggetti avanzato
- Prestazioni sorprendenti con scarsa illuminazione e messa a fuoco automatica rapida e precisa
- Resistente agli atti vandalici e agli agenti atmosferici, con un intervallo esteso di temperatura di funzionamento
- Zoom digitale ottimizzato per ampliare le funzionalità zoom della telecamera massimizzando, al contempo, la qualità dell'immagine
- Riduzione del disturbo adattabile al movimento e ADSR (Area-Specific Data Size Reduction, riduzione localizzata della dimensione dei dati) per mantenere la qualità video e ridurre al contempo l'utilizzo della larghezza di banda
- Funzioni analitiche integrate per offrire funzionalità di rilevamento degli allarmi intelligenti
- Configura e visualizza streaming live su browser Web e dispositivi mobili supportati
- Conforme con ONVIF® Profile S e Profile G

Gamma di prodotti

VB-R13VE
VB-R12VE
VB-R11VE
VB-R10VE
VB-R13
VB-R11



VB-R13VE e VB-R12VE

Specifiche tecniche

	VB-R13VE	VB-R12VE
FOTOCAMERA		
Sensore immagine	CMOS tipo 1/3 (filtro a colori primari)	
Numero di pixel effettivi	Circa 2,1 milioni di pixel	
Metodo di scansione	Progressivo	
Obiettivo	Obiettivo con zoom ottico 30x (zoom digitale 20x) e messa a fuoco automatica	
Lunghezza focale	4,4 (grandangolo) - 132 mm (teleobiettivo)	
Numero F	F1.4 (grandangolo) - F4.6 (teleobiettivo)	
Angolo di visualizzazione	Per rapporto di visualizzazione 16:9 Orizzontale: 62,6° (grandangolo) - 2,2° (teleobiettivo) Verticale: 36,9° (grandangolo) - 1,3° (teleobiettivo) Per rapporto di visualizzazione 4:3 Orizzontale: 48,5° (grandangolo) - 1,7° (teleobiettivo) Verticale: 36,9° (grandangolo) - 1,3° (teleobiettivo)	
Selettore giorno/notte	Auto / Modalità Giorno / Modalità Notte	
Illuminazione minima del soggetto	Modalità Giorno (a colori): 0,05 lux (F1.4, velocità otturatore 1/30 sec., funzione SSC disattivata, 50 IRE)	
Illuminazione del soggetto	Modalità Notte (in bianco e nero): 0,002 lux (F1.4, velocità otturatore 1/30 sec., funzione SSC disattivata, 50 IRE) Adatta per unità dome fumé (venduta separatamente) Modalità Giorno (a colori): 0,1 lux (F1.4, velocità otturatore 1/30 sec., funzione SSC disattivata, 50 IRE) Modalità Notte (in bianco e nero): 0,004 lux (F1.4, velocità otturatore 1/30 sec., funzione SSC disattivata, 50 IRE)	
Messa a fuoco	Auto / AF One-shot / Manuale / Fisso su infinito	
Distanza di messa a fuoco (dall'obiettivo frontale)	Modalità Giorno: 0,3 m (12") - modalità infinito (grandangolo) Da 2,0 m (6,6 piedi) a infinito (teleobiettivo) Modalità Notte: 1 m (3,3 piedi) - infinito (grandangolo) Da 2,0 m (6,6 piedi) a infinito (teleobiettivo)	
Velocità otturatore	1, 1/2, 1/4, 1/8, 1/15, 1/30, 1/50, 1/60, 1/100, 1/120, 1/250, 1/500, 1/1000, 1/2000, 1/4000, 1/8000, 1/10000, 1/16000 sec.	
Esposizione	Automatica/Automatica (Senza flicker)/Automatica (AE con priorità otturatore)/ Automatica (AE priorità diaframma)/Manuale (Velocità otturatore, Apertura, Gain)	
Bilanciamento del bianco	Automatico / Sorgente luminosa / Manuale Sorgente luminosa: Fluorescente diurna / Bianca fluorescente / Calda fluorescente / Lampada al mercurio / Lampada al sodio / Lampada alogena Manuale: Bilanciamento del bianco One-shot / Gain R / Gain B	
Modalità di misurazione	Pesata al centro / Media / Spot	
Compensazione esposizione	9 livelli	
Smart Shade Control	Auto / Manuale / Disattivato Auto: 3 livelli Manuale: 7 livelli - Illumina le zone d'ombra di un video	
Compensazione della foschia	Auto / Manuale / Disattivato Auto: 3 livelli Manuale: 7 livelli	
Limitazione AGC	6 livelli	
Stabilizzatore d'immagine	2 livelli (digitale)	
Motion-Adaptive NR (riduzione rumore)	Disponibile	
Angolo di brandeggio	Panoramica continua a 360°	
Angolo di inclinazione	180° (installazione a soffitto: 0° - 180°) - Quando la direzione orizzontale della telecamera è 0° NOTA: - Quando l'angolo di inclinazione è compreso tra i valori riportati di seguito, il rivestimento della dome può produrre la visualizzazione di una linea nel video, oltre che un deterioramento della qualità video 0° - 12° (168° - 180°) (grandangolo) 0° - 5° (175° - 180°) (teleobiettivo)	
Velocità di spostamento	Brandeggio: max. 450°/sec. Inclinazione: max. 450°/sec.	
SERVER		
Metodo di compressione video	JPEG, H.264	
Formato video	JPEG, H.264: 1920 x 1080, 960 x 540, 480 x 270, 1280 x 720, 640 x 360, 320 x 180, 1280 x 960, 640 x 480, 320 x 240	
Qualità video	JPEG, H.264: 10 livelli	
Frame Rate	JPEG: 0,1 - 30 fps H.264: 1/2/3/5/6/10/15/30 fps - I valori indicano le prestazioni di streaming della telecamera. - Il frame rate potrebbe essere ridotto dalle specifiche del computer di visualizzazione, dal numero di client che accedono contemporaneamente, dai carichi di rete, dall'impostazione della qualità video, dal tipo o movimento del soggetto o da altri motivi. Frame rate massimo se utilizzato nelle seguenti combinazioni: Durante lo streaming simultaneo di video H.264(1) (1920 x 1080) e H.264(2) (tutti i formati): 15 fps Durante lo streaming simultaneo di video H.264(1) (tutti i formati) e H.264(2) (1920 x 1080): 15 fps Durante lo streaming simultaneo di video H.264(1) (1280 x 960) e H.264(2) (1280 x 960): 15 fps Durante lo streaming simultaneo di video H.264(1) (1280 x 720) e H.264(2) (1280 x 720): 15 fps	
Intervallo I-Frame	0,5/1/1,5/2/3/4/5 sec.	
Accesso client simultaneo	Max. 30 client + 1 client admin - H.264: max. 10 client	
Controllo bitrate	Bitrate di destinazione: 64/128/256/384/512/768/1024/1536/2048/3072/4096/6144/8192/10240/12288/14336/16384 kbps	
ADSR: Area-specific Data Size Reduction (riduzione localizzata della dimensione dei dati)	Numero di aree specificate: max. 8 aree Riduzione dimensioni dati: 3 livelli	
Sicurezza	Controllo telecamera: Amministratore, Utente autorizzato, Utente ospite (il livello di controllo varia in base all'utente) Controllo accesso: Autorità utente (nome utente e password), Limitazione accesso host (IPv4, IPv6) IEEE802.1X: EAP-MD5, EAP-TLS, EAP-TTLS, EAP-PEAP Comunicazioni crittografate: SSL/TLS, IPsec	
Protocollo	IPv4, IPv6, TCP/IP, UDP, HTTP, FTP, SNMPv1/v2c/v3 (MIB2), DHCP, DNS, AutoIP, mDNS, ARP, ICMP, POP3, NTP, SMTP, RTP/RTCP, RTSP, SSL/TLS, IPsec, ONVIF, WV-HTTP (proprietario Canon)	
Metodo di compressione audio	G.711 µ-law (64 kbps)	-
Metodo di comunicazione audio	Full-duplex (bidirezionale) - Conforme a funzione di annullamento dell'eco RTP, Sound Transfer Protocol di Canon	-

	VB-R13VE	VB-R12VE
Riproduzione file audio	Disponibile (i file audio possono essere riprodotti nel caso in cui un evento sia attivato dalla funzione intelligente o dall'ingresso dispositivo esterno). - Altoparlante di terze parti con amplificatore necessario	-
Mascheratura per la privacy	Numero di registrazioni: max. 8 luoghi. Numero di colori maschera: 1 (selezionare tra 9 colori)	
Panorama	Disponibile	
Restrizione della visualizzazione	Disponibile	
Preimpostazione	Numero di registrazioni: max. 256 posizioni (+ Home position) Numero di itinerari preimposti: max. 5	
Funzione intelligente (video)	Rilevamento di movimento, rilevamento oggetto abbandonato, rilevamento oggetto rimosso, rilevamento di manomissione della telecamera, rilevamento di passaggio, rilevamento delle intrusioni e auto-tracking Impostazioni rilevamento: max. 15 Impostazioni dell'area di non rilevamento: disponibili	
Funzione intelligente (audio)	Rilevamento del volume, rilevamento delle urla	-
Tipo di attivazione con evento	Ingresso periferica esterna, Funzione intelligente (video), Funzione intelligente (audio), Timer, Selettore giorno/notte Numero di eventi correlati: 2 Condizioni eventi correlati: O, E (in presenza o meno di sequenze di eventi disponibili)	Ingresso periferica esterna, Funzione intelligente (video), Timer, Selettore giorno/notte
Caricamento immagini	FTP / HTTP / SMTP (e-mail)	
Notifica eventi	HTTP / SMTP (e-mail)	
Notifica di registro	SMTP (e-mail)	
Zoom digitale ottimizzato	Disponibile	
Selezione dell'ingrandimento massimo dello zoom digitale	5x/10x/15x/20x Disponibile Inglese / Cinese (semplificato) / Giapponese	
Ora legale	Disponibile	
INTERFACCIA		
Terminale di rete	LAN x 1 (RJ45, 100Base-TX (auto / full-duplex / half-duplex))	
Terminale di ingresso audio (comune per LINE IN e MIC IN)	Connettore mini-jack da 3,5 mm (φ0,14") (monoaureale) LINE IN (collegamento a un microfono con amplificatore) o MIC IN (collegamento a un microfono senza amplificatore) - Selettore LINE IN/MIC IN nella pagina delle impostazioni.	-
Terminale uscita audio (LINE OUT)	Connettore mini-jack da 3,5 mm (φ0,14") (monoaureale) LINE OUT (collegamento a un altoparlante con amplificatore)	-
Terminale I/O dispositivo esterno	Ingresso x 2, Uscita x 2	
Scheda di memoria	Compatibile con scheda di memoria SD, scheda di memoria SDHC e scheda di memoria SDXC. Contenuto registrato: Log, Video (Evento, Manuale, ONVIF, Timer, Caricamento) Frame Rate: max. 1 fps (JPEG) Max. 30 fps (H.264) - Per la massima affidabilità nella registrazione, si consiglia di utilizzare prodotti con classificazione CLASS 10. Persino l'utilizzo di prodotti CLASS 10 non è garanzia di affidabilità in caso di accessi a carico elevato (es. durante la registrazione e l'eliminazione contemporanea di dati).	
ALTRO		
Ambiente operativo	Temperatura Intervallo temperatura di funzionamento (esposizione diretta ai raggi solari inclusa) CA: -50 °C - +55 °C (-58 °F - +131 °F) PoE+: -35 °C - +55 °C (-31 °F - +131 °F) CC, PoE: -10 °C - +55 °C (+14 °F - +131 °F) Intervallo temperatura di avvio (esposizione diretta ai raggi solari inclusa) CA, PoE+: -30 °C - +55 °C (-22 °F - +131 °F) CC, PoE: -10 °C - +55 °C (+14 °F - +131 °F) Umidità dal 5 all'85% (senza condensa)	
Metodo di installazione	Installazione a soffitto / Montaggio su superficie - Canon non è in grado di garantire il corretto funzionamento se la telecamera è installata su superfici con angolazione superiore a ±5° in orizzontale, in quanto ciò produce un carico pesante sulle parti meccaniche e può influire negativamente sulla durata dell'apparecchio.	
Alimentazione	PoE: alimentazione PoE tramite connettore LAN (conforme a IEEE802.3at, tipo 1/tipo 2) Adattatore CA: PA-V18 (100 - 240 V CA) (venduto separatamente) Fonte di alimentazione esterna: 24 V CA/12 V CC	
Consumo energetico	PoE+: max. circa 22,4 W*1 PoE: max. circa 11,3 W*2 Adattatore CA PA-V18: max. circa 13,8 W (100 V CA) Max. circa 13,8 W (240 V CA) CC: max. circa 12,3 W CA: max. circa 34,8 W *1 Attrezzature con alimentazione Classe 4 (30,0 W richiesti) *2 Attrezzature con alimentazione Classe 0 (15,4 W richiesti)	
Dimensioni	(φ x A) φ229 x 324 mm (φ 9,02 x 12,76") - Solo telecamera	(φ x A) φ229 x 324 mm (φ 9,02 x 12,76") - Solo telecamera (esclusa altezza connettore)
Peso	Circa 3530 g (7,79 lb)	Circa 3420 g (7,54 lb)
Resistenza agli urti	IK10 (20J)	
Specifiche di resistenza a polvere/acqua	IP66	
Standard internazionale	EN55032 Classe A, FCC part15 subpart B Classe A, ICES-003 Classe A, VCCI Classe A, RCM AS / NZS EN55032 Classe A, CNS13438 Classe A, KN32 Classe A, EN55024, KN35, EN50581 IEC / UL / EN 60950-1, IEC / UL / EN 60950-1-2, EN50130-4, IEC / UL / EN 60529 IP66, IEC / UL / EN 62262 IK10, NEMA 250 Type 4X	EN55032 Classe A, FCC part15 subpart B Classe A, ICES-3 / NMB-3 Class A, VCCI Class A, RCM AS / NZS EN55032 Class A, EN55024, EN50581 IEC / UL / EN 60950-1, UL / EN / C-UL60950-1 / -2, EN50130-4, IEC / UL / EN 60529 IP66, IEC / UL / EN 62262 IK10, NEMA 250 Type 4X

VB-R13VE e VB-R12VE

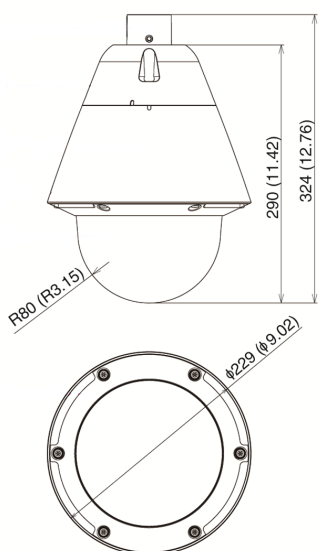
Specifiche tecniche

	VB-R13VE	VB-R12VE
APPLICAZIONE		
Visualizzatore	Visualizzatore telecamera Visualizzatore telecamera mobile	
Software incluso	Camera Management Tool RM-Lite Recorded Video Utility	
Lingua	Tedesco / Inglese / Spagnolo / Francese / Italiano / Polacco / Russo / Thaiandese / Turco / Cinese (semplificato) / Giapponese	
Sistema operativo/ Browser compatibile	Windows Vista, Internet Explorer 9 Windows 7, Internet Explorer 11/Chrome 54 Windows 8.1, Internet Explorer 11/Chrome 54 Windows 10, Internet Explorer 11/Microsoft Edge/Chrome 54 Windows Server 2008, Internet Explorer 9 Windows Server 2008 R2, Internet Explorer 11/Chrome 54 Windows Server 2012, Internet Explorer 10/Chrome 54 Windows Server 2012 R2, Internet Explorer 11/Chrome 54 Windows Server 2016, Internet Explorer 11/Chrome 54	
Dispositivi mobili verificati	Surface, iPad, iPhone, Nexus, Galaxy	

Contenuto della confezione

- CD-ROM di installazione
- Cavo di interfaccia alimentazione (VB-R13VE)
- Cavo di interfaccia alimentazione (impermeabile) (VB-R12VE)
- Set connettore LAN (impermeabile) (VB-R12VE)
- Cavo di interfaccia I/O (VB-R13VE)
- Chiave inglese
- Guida di installazione
- Scheda di garanzia
- Opuscolo della scheda di garanzia

Dimensioni



Accessori compatibili



CM10-VB
Kit di montaggio per soffitto



WM10-VB
Kit di montaggio a parete



PA-V17 / PA-V18
Alimentatore CA
*Disponibile a due pin per l'Europa e tre pin per il Regno Unito



PA10-15-VB
Adattatore staffa da 1,5"



DU640-S-VB
Unità "dome" fumé

VB-R13VE e VB-R12VE

•
Telecamere di rete speed dome che offrono la massima copertura visiva.

Ideali per impieghi in esterno, queste telecamere PTZ Full HD con panoramica continua a 360° offrono protezione estesa, controllo di precisione e monitoraggio accurato.

Data inizio vendita: agosto 2016



Dettagli del prodotto:

Nome del prodotto	Codice Mercury	Codice EAN
Telecamera di rete VB-R13VE	1381C001AB	4549292074994
Telecamera di rete VB-R12VE	1382C001AB	4549292075007

Accessori opzionali:

Nome del prodotto	Codice Mercury	Codice EAN
Kit di montaggio per soffitto CM10-VB	0711C001AA	4549292043457
Adattatore staffa da 1,5" PA10-15-VB 0718C001AA	0718C001AA	4549292043525
Kit di montaggio a parete WM10-VB	0720C001AA	4549292043549
Unità "dome" fumé DU10-S-VB	0721C001AA	4549292043556
Adattatore CA PA-V18 (E)	8362B002AA	4960999986791
Adattatore CA PA-V18 (GB)	8362B003AA	4960999986319

Informazioni misure / logistica:

Nome del prodotto	Codice Mercury	Tipo confezione	Descrizione della confezione	Quantità per confezione	Lunghezza (mm)	Larghezza (mm)	Altezza (mm)	Peso netto (kg)	Peso lordo (kg)
Telecamera di rete VB-R13VE	1381C001AB	EA	Unità	1	336	376	470	3,5	5,2
		CT	Confezione	1	336	376	470	3,5	
		EP	Euro pallet	12				42,4	
Telecamera di rete VB-R12VE	1382C001AB	EA	Unità	1	336	376	470	3,4	5,2
		CT	Confezione	1	336	376	470	3,4	
		EP	Euro pallet	12				41,0	

Contenuto della confezione

- CD-ROM di installazione
- Cavo di interfaccia alimentazione (VB-R13VE)
- Cavo di interfaccia alimentazione (impermeabile) (VB-R12VE)
- Set connettore LAN (impermeabile) (VB-R12VE)
- Cavo di interfaccia I/O (VB-R13VE)
- Chiave inglese
- Guida di installazione
- Scheda di garanzia
- Opuscolo della scheda di garanzia