

# VB-R13VE & VB-R12VE

Vandalismusgeschützte, schnelle Allwetter-Dome-Kameras für die maximale visuelle Bereichsabdeckung.

Ideal für besonders anspruchsvolle Situationen im Außenbereich bieten diese Full-HD PTZ-Netzwerkkameras eine kontinuierliche 360° Schwenkfunktion, einen umfangreichen Schutz gegen Außeneinflüsse, eine präzise Steuerung und eine akkurate Überwachung.



Abbildung mit Kit für Deckenmontage



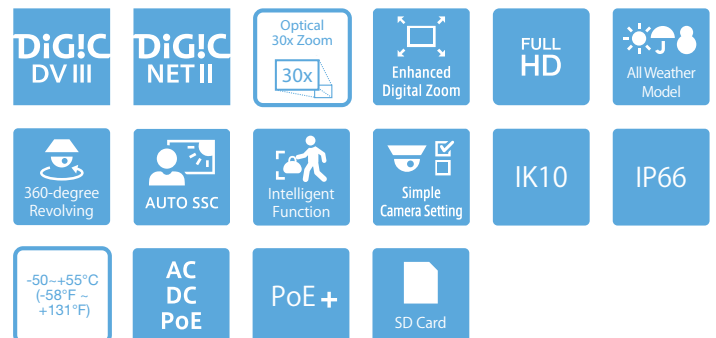
Abbildung mit Kit für Wandmontage



- 30fach optischer Zoom für einen erweiterten Überwachungsbereich mit außergewöhnlichem Detailreichtum
- Kontinuierlicher Schwenk, Auto-Flip und optimierte Motivnachführung
- Beeindruckende Low-Light-Eigenschaften und schneller, präziser Autofokus
- Vandalismus- und Witterungsschutz mit erweitertem Temperaturbereich
- Verbesserter Digitalzoom zur Erweiterung des Zoombereichs bei optimierter Bildqualität
- Bewegungsabhängige Rauschreduzierung und bereichsspezifische Reduktion der Datenmenge (ADSR: Area-specific Data Size Reduction) zur Erhaltung der hohen Videoqualität bei verringerter Bandbreitennutzung
- Integrierte Analysefunktionen zur intelligenten Alarmerkennung
- Live-Überwachung und -Konfiguration über unterstützte Webbrowser und Mobilgeräte
- ONVIF® Profile S und Profile G kompatibel

## Produktsortiment

**VB-R13VE**  
**VB-R12VE**  
VB-R11VE  
VB-R10VE  
VB-R13  
VB-R11



# VB-R13VE & VB-R12VE

## Technische Daten

	VB-R13VE	VB-R12VE
<b>KAMERA</b>		
Bildsensor	1/3-Zoll-Typ CMOS (Primärfarfilter)	
Auflösung	ca. 2,1 Mio. Pixel	
Scanmethode	Vollbildverfahren (Progressive)	
Objektiv	Objektiv mit 30fach optischem Zoom (20fach digital) und Autofokus	
Brennweite	4,4 (W) - 132 mm (T)	
Lichtstärke	1:1,4 (Weitwinkel) - 1:4,6 (Tele)	
Bildwinkel	Für 16:9 Seitenverhältnis: horizontal: 62,6° (W) - 2,2° (T) vertikal: 36,9° (W) - 1,3° (T) Für 4:3 Seitenverhältnis: horizontal: 48,5° (W) - 1,7° (T) vertikal: 36,9° (W) - 1,3° (T)	
Tag-/Nacht-Umschaltung	Auto / Tag-Modus / Nacht-Modus	
Min. Beleuchtungsstärke	Tag-Modus (Farbe): 0,05 Lux (1:1,4, Belichtungszeit 1/30 Sek., SSC aus, 50 IRE) Nacht-Modus (Schwarzweiß): 0,002 Lux (1:1,4, Belichtungszeit 1/30 Sek., SSC aus, 50 IRE) Getöntes Dome-Gehäuse (optional erhältlich) Tag-Modus (Farbe): 0,1 Lux (1:1,4, Belichtungszeit 1/30 Sek., SSC aus, 50 IRE) Nacht-Modus (Schwarzweiß): 0,004 Lux (1:1,4, Belichtungszeit 1/30 Sek., SSC aus, 50 IRE)	
Fokus	Auto / One-Shot-AF / manuell / Unendlichstellung	
Aufnahmeabstand (ab Objektivvorderseite)	Tag-Modus: 0,3 m - unendlich (W) 2,0 m - unendlich (Tele) Nacht-Modus: 1,0 m - unendlich (W) 2,0 m - unendlich (Tele)	
Verschlusszeiten	1, 1/2, 1/4, 1/8, 1/15, 1/30, 1/50, 1/60, 1/100, 1/120, 1/250, 1/500, 1/1.000, 1/2.000, 1/4.000, 1/8.000, 1/10.000, 1/16.000 Sek.	
Belichtung	Automatik / Automatik (Flimmerfrei) / Automatik (Blendenautomatik) / Automatik (Zeitautomatik) / Manuell (Verschlusszeit, Blende, Gain)	
Weißabgleich	Auto / Lichtquelle / Manuell Lichtquelle: Tageslicht / Leuchtstoff / Leuchtstoff Weiß / Leuchtstoff Warm / Glühbirne / Natriumlampe / Halogenlampe Manuell: One-Shot WB / R Gain / B Gain	
Messverfahren	Mittentbetont / Intervallmessung / Spotmessung	
Belichtungskorrektur	9 Stufen	
Smart Shade Control	Auto / Manuell / Deaktivieren Auto: 3 Stufen Manuell: 7 Stufen - zur Aufhellung dunkler Bildbereiche	
Kompensation von Eintrübungen	Auto / Manuell / Deaktivieren Auto: 3 Stufen Manuell: 7 Stufen	
AGC Limit	6 Stufen	
Bildstabilisator	2 Stufen (digital)	
Bewegungsabhängige Rauschunterdrückung (NR)	verfügbar	
Schwenkwinkel	kontinuierlicher 360°-Schwenk	
Neigungswinkel	180° (bei Deckenmontage: 0° - 180°) - Wenn die horizontale Ausrichtung 0° beträgt Anmerkung: - Bei Neigungswinkeln im unten angegebenen Bereich, kann es vorkommen, dass das Dome-Gehäuse eine Linie im Bild verursacht und die Bildqualität beeinträchtigen kann. 0° - 12° (168° - 180°) (Weitwinkel) 0° - 5° (175° - 180°) (Tele)	
Drehgeschwindigkeit	Schwenken: max. 450°/Sek. Neigen: max. 450°/Sek.	
<b>SERVER</b>		
Video-Kompressionsmethode	JPEG, H.264	
Video-Ausgabegröße	JPEG, H.264: 1920 x 1080, 960 x 540, 480 x 270 1.280 x 720, 640 x 360, 320 x 180 1.280 x 960, 640 x 480, 320 x 240	
Videokompression	JPEG, H.264: 10 Stufen	
Bildrate	JPEG: 0,1 - 30 B/s H.264: 1/2/3/5/6/10/15/30 B/s - Die Werte zeigen die Streaming-Leistung der Kamera. - Die Bildrate kann sich abhängig von Systemkonfiguration des Viewer-PCs, Anzahl der gleichzeitig zugreifenden Clients, Netzwerklast, Motivbewegung, Einstellungen zur Bildqualität oder aus anderen Gründen verringern. Maximale Bildrate in folgenden Kombinationen: beim Streamen in H.264 (1) (1.920 x 1.080) und H.264 (2) (alle Formate) gleichzeitig: 15 B/s beim Streamen in H.264 (1) (alle Formate) und H.264 (2) (1.920 x 1.080) gleichzeitig: 15 B/s beim Streamen in H.264 (1) (1.280 x 960) und H.264 (2) (1.280 x 960) gleichzeitig: 15 B/s beim Streamen in H.264 (1) (1.280 x 720) und H.264 (2) (1.280 x 720) gleichzeitig: 15 B/s	
I-Frame-Intervall	0,5 / 1 / 1,5 / 2 / 3 / 4 / 5 Sek.	
Gleichzeitiger Clientzugriff	bis zu 30 Clients + 1 Admin Client - H.264: bis zu 10 Clients	
Steuerung der Bitrate	Target Bitrate: 64 / 128 / 256 / 384 / 512 / 768 / 1024 / 1.536 / 2.048 / 3.072 / 4.096 / 6.144 / 8.192 / 10.240 / 12.288 / 14.336 / 16.384 Kbps	
ADSR: Area-specific Data Size Reduction	Anzahl der festlegbaren Bereiche: max. 8 Bereiche Reduktion der Datenmenge: 3 Stufen	
Sicherheit	Kamerasteuerung: Administrator, autorisierter Nutzer, Gastnutzer (der Umfang der Steuerungsmöglichkeiten ist abhängig vom Nutzerstatus) Zugriffskontrolle: Nutzer-Authentifizierung (Benutzername und Passwort) / Hostbasierte Zugriffskontrolle (IPv4, IPv6) IEEE802.1X: EAP-MD5, EAP-TLS, EAP-TTLS, EAP-PEAP Verschlüsselung: SSL/TLS, IPsec	
Protokoll	IPv4, IPv6, TCP/IP, UDP, HTTP, FTP, SNMPv1/v2c/v3 (MIB2), DHCP, DNS, AutoIP, mDNS, ARP, ICMP, POP3, NTP, SMTP, RTP/RTCP, RTP, SSL/TLS, IPsec, ONVIF, WV-HTTP (Canon eigen)	
Audio-Kompressionsmethode	G.711 µ-law (64 Kbps)	
Audio-Kommunikation	Full-Duplex (Zwei-Wege), kompatibel mit Echokompensation Sound Transfer Protocol by Canon	

	VB-R13VE	VB-R12VE
Wiedergabe von Audio-Dateien	verfügbar (Audio-Dateien können bei Auslösung eines Alarms durch eine der intelligenten Analysefunktionen oder von einem externen Gerät abgespielt werden.) - hierzu ist ein Verstärkerlautsprecher eines Drittanbieters erforderlich	-
Maskier-Funktion	Anzahl der Registrierungen: max. 8 Bereiche, Anzahl der Maskier-Farben: 1 (aus 9 Farben wählbar)	
Panorama	verfügbar	
Anzeigeeinschränkung	verfügbar	
Voreinstellung	Anzahl von Registrierungen: max. 256 Positionen (+Home-Position) Anzahl voreinstellbarer Routen: max. 5	
Intelligente Funktionen (Video)	Erkennung von sich bewegenden, zurückgelassenen, vorübergehenden und entfernten Objekten sowie Kameramanipulationen und Erkennung von Eindringlingen und automatische Nachführung Einstellbare Erkennungsmerkmale: max. 15 Einstellung nicht überwachter Bereiche: verfügbar	
Intelligente Funktionen (Audio)	Erkennung von Lautstärkeveränderungen, Schrei-Erkennung	-
Ereignisauslösung	Input von externem Gerät, intelligente Funktionen (Video), intelligente Funktionen (Audio), Timer, Tag-/Nacht-Umschaltung Anzahl kombinierbarer Ereignisse: 2 Bedingungen zur Kombination von Ereignissen: UND, ODER (ob diese Ereignisse zusammen eintreten müssen oder nicht)	Input von externem Gerät, intelligente Funktionen (Video), Timer, Tag-/Nacht-Umschaltung
Upload	FTP / HTTP / SMTP (E-Mail)	
Benachrichtigung	HTTP / SMTP (E-Mail)	
Log Benachrichtigung	SMTP (E-Mail)	
Erweiterter Digitalzoom	verfügbar	
Max. Digitalzoom	5fach/10fach/15fach/20fach verfügbar Englisch / Chinesisch (vereinfacht) / Japanisch	
Sommerzeit	verfügbar	
<b>SCHNITTSTELLEN</b>		
Netzwerkanschluss	1 x LAN (RJ45, 100Base-TX (Automatisch / Voll duplex / Halbduplex))	
Audio-Eingang (sowohl für LINE IN als auch MIC IN)	Φ3,5 mm (Φ 0,14 in.) Miniklinke (Mono) LINE-IN (Anschluss an Verstärkermikrofon) oder MIC-IN (Anschluss an Mikrofon ohne Verstärker) - Umschaltung LINE IN/MIC IN über die Einstellungsseite.	-
Audio-Ausgang (LINE-OUT)	Φ3,5 mm (Φ 0,14 in.) Miniklinke (Mono) LINE-OUT (Anschluss an Verstärkerlautsprecher)	-
Alarmkontakte	2 x Eingang, 2 x Ausgang	
Speicherkarte	kompatibel mit SD-Speicherkarte, SDHC-Speicherkarte, SDXC-Speicherkarte. Aufgenommene Inhalte: Log, Video (Event, Manuell, ONVIF, Timer, Upload) Bildrate: bis zu 1 B/s (JPEG) bis zu 30 B/s (H.264) - Um die Aufnahmegeschwindigkeit sicher zu stellen, wird empfohlen, Produkte der Klasse 10 oder höher einzusetzen. Selbst beim Einsatz von Produkten der Klasse 10 kann die Zuverlässigkeit bei hohem Datenaufkommen (z. B. beim gleichzeitigen Aufnehmen und Löschen) nicht immer gewährleistet werden.	
<b>SONSTIGES</b>		
Betriebsumgebung	Temperatur Temperaturbereich Betrieb (inkl. bei direkter Sonneneinstrahlung) AC: -50 °C bis +55 °C PoE+: -35 °C bis +55 °C DC, PoE: -10 °C bis +55 °C Temperaturbereich Startbereitschaft (inkl. bei direkter Sonneneinstrahlung) AC, PoE+: -30 °C bis +55 °C DC, PoE: -10 °C bis +55 °C Relative Luftfeuchtigkeit 5 % - 85 % (ohne Kondensation)	
Installationsmethode	Decken-/Flächenhalterung - Canon kann keine ordnungsgemäße Funktion garantieren, wenn die Kamera in einem Winkel von mehr als ±5° an Decken oder Wänden angebracht ist, da dies eine extreme Belastung der gleitenden mechanischen Teile zur Folge hat, welche die Haltbarkeit beeinträchtigen kann.	
Stromversorgung	PoE: Stromversorgung über LAN-Schnittstelle (IEEE802.3at Typ 1/Typ 2 kompatibel) Netz-Adapter: PA-V18 (100 - 240 V AC) (optional erhältlich) Externe Stromquelle: 24 V AC/12 V DC PoE+: ca. 22,4 W*1 PoE: ca. 11,3 W*2 Netzteil (PA-V18): ca. 13,8 W (100 V AC) ca. 13,8 W (240 V AC) DC: ca. 12,3 W AC: ca. 34,8 W *1 PSE (Power Sourcing Equipment) der Klasse 4 (erfordert 30,0 W) *2 PSE (Power Sourcing Equipment) der Klasse 0 (erfordert 15,4 W)	
Stromverbrauch	PoE+: ca. 22,4 W*1 PoE: ca. 11,3 W*2 Netzteil (PA-V18): ca. 13,8 W (100 V AC) ca. 13,8 W (240 V AC) DC: ca. 12,3 W AC: ca. 34,8 W *1 PSE (Power Sourcing Equipment) der Klasse 4 (erfordert 30,0 W) *2 PSE (Power Sourcing Equipment) der Klasse 0 (erfordert 15,4 W)	
Abmessungen	(Φ x H) Φ229 x 324 mm - nur Kamera	(Φ x H) Φ229 x 324 mm - nur Kamera (ohne Verbindungsteil)
Gewicht	ca. 3.530 g	
Stoßfestigkeit	IK10 (20 Joule)	
Schutz gegen Staub/Wasser	IP66	
Internationaler Standard	EN55032 Class A, FCC part15 subpart B Class A, ICES-003 Class A, VCCI Class A, RCM AS / NZS EN55032 Class A, CNS13438 Class A, KN32 Class A, EN55024, KN35, EN50581 IEC / UL / EN 60950-1, IEC / UL / EN 60950-1/-22, EN50130-4, IEC / UL / EN 60529 IP66, IEC / UL / EN 62262 IK10, NEMA 250 Type 4X	EN55032 Class A, FCC part15 subpart B Class A, ICES-3 / NMB-3 Class A, VCCI Class A, RCM AS / NZS EN55032 Class A, EN55024, EN50581 IEC / UL / EN 60950-1, UL / EN / C-UL60950-1 / -22, EN50130-4, IEC / UL / EN 60529 IP66, IEC / UL / EN 62262 IK10, NEMA 250 Type 4X

# VB-R13VE & VB-R12VE

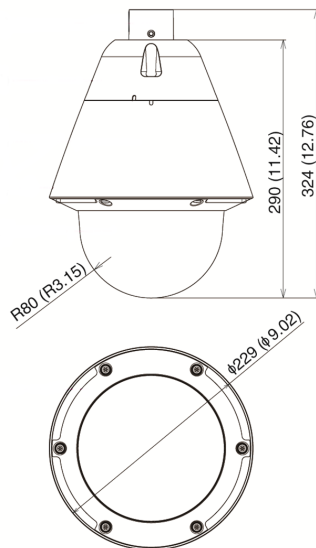
## Technische Daten

	VB-R13VE	VB-R12VE
<b>ANWENDUNG</b>		
<b>Viewer</b>	Camera Viewer Mobiler Camera Viewer	
<b>Mitgelieferte Software</b>	Camera Management Tool RM-Lite Recorded Video Utility	
<b>Sprachen</b>	Deutsch / Englisch / Spanisch / Französisch / Italienisch / Polnisch / Russisch / Thailändisch / Türkisch / Chinesisch (Vereinfacht) / Japanisch	
<b>Betriebssystem/ Kompatible Browser</b>	Windows Vista, Internet Explorer 9 Windows 7, Internet Explorer 11/Chrome 54 Windows 8.1, Internet Explorer 11/Chrome 54 Windows 10, Internet Explorer 11/Microsoft Edge/Chrome 54 Windows Server 2008, Internet Explorer 9 Windows Server 2008 R2, Internet Explorer 11/Chrome 54 Windows Server 2012, Internet Explorer 10/Chrome 54 Windows Server 2012 R2, Internet Explorer 11/Chrome 54 Windows Server 2016, Internet Explorer 11/Chrome 54	
<b>Verifizierte Mobilgeräte</b>	Surface, iPad, iPhone, Nexus, Galaxy	

### Lieferumfang

- Setup CD-ROM
- Stromkabel (VB-R13VE)
- Stromkabel (wasserfest) (VB-R12VE)
- LAN-Anschluss-Set (wasserfest) (VB-R12VE)
- I/O Schnittstellenkabel (VB-R13VE)
- Schraubenschlüssel
- Installationsanleitung
- Garantiekarte
- Informationsbroschüre zur Garantie

## Abmessungen



## Kompatibles Zubehör



**CM10-VB**  
Deckenmontage-Kit



**WM10-VB**  
Wandmontage-Kit



**PA-V17 / PA-V18**  
Netzteil  
\* Wahlweise mit  
europäischem  
2-Stift- oder britischem  
3-Stift-Stecker



**PA10-15-VB**  
1,5 Zoll Rohr-Adapter



**DU640-S-VB**  
Getöntes  
Dome-Gehäuse

# VB-R13VE & VB-R12VE

Vandalismusgeschützte, schnelle Allwetter-Dome-Kameras für die maximale visuelle Bereichsabdeckung.

Ideal für besonders anspruchsvolle Situationen im Außenbereich bieten diese Full-HD PTZ-Netzwerkkameras eine kontinuierliche 360° Schwenkfunktion, einen umfangreichen Schutz gegen Außeneinflüsse, eine präzise Steuerung und eine akkurate Überwachung.



Verkaufsbeginn: August 2016

#### Details zum Produkt:

Produktname	Mercury Code	EAN Code
Netzwerkkamera VB-R13VE	1381C001AB	4549292074994
Netzwerkkamera VB-R12VE	1382C001AB	4549292075007

#### Optional erhältliches Zubehör:

Produktname	Mercury Code	EAN Code
Deckenmontage-Kit CM10-VB	0711C001AA	4549292043457
1,5 Zoll Pipe-Adapter PA10-15-VB	0718C001AA	4549292043525
Wandmontage-Kit WM10-VB	0720C001AA	4549292043549
Getöntes Dome-Gehäuse DU10-S-VB	0721C001AA	4549292043556
Netzteil PA-V18 (E)	8362B002AA	4960999986791
Netzteil PA-V18 (E)	8362B003AA	4960999986319

#### Abmessungen / Logistikkinformation:

Produktname	Mercury Code	Packart	Paketbeschreibung	Menge pro Paket	Länge (mm)	Breite (mm)	Höhe (mm)	Nettogewicht (kg)	Bruttogewicht (kg)
Netzwerkkamera VB-R13VE	1381C001AB	Jeweils	Einzel	1	336	376	470	3,5	5,2
		CT	Karton	1	336	376	470	3,5	
		EP	Europalette	12				42,4	
Netzwerkkamera VB-R12VE	1382C001AB	Jeweils	Einzel	1	336	376	470	3,4	5,2
		CT	Karton	1	336	376	470	3,4	
		EP	Europalette	12				41,0	

#### Lieferumfang

- Setup CD-ROM
- Stromkabel (VB-R13VE)
- Stromkabel (wasserfest) (VB-R12VE)
- LAN-Anschluss-Set (wasserfest) (VB-R12VE)
- I/O Schnittstellenkabel (VB-R13VE)
- Schraubenschlüssel
- Installationsanleitung
- Garantiekarte
- Informationsbroschüre zur Garantie