

VB-R11

Видеонаблюдение под любым углом

Эта универсальная камера PTZ с 30x зумом и разрешением 1,3 МП для использования внутри помещения обеспечивает высококачественное видеонаблюдение в режиме реального времени даже в условиях слабого освещения с точным и безошибочным наведением на объект наблюдения благодаря возможности непрерывного вращения на 360° и функции автоповорота.



С утопленным монтажным набором



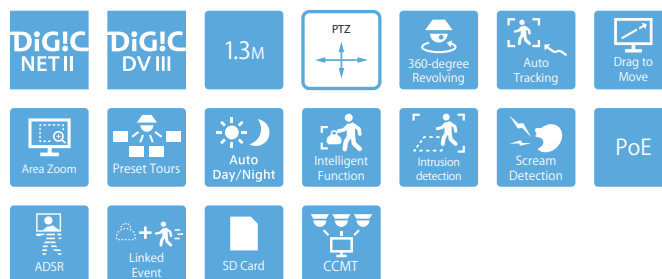
С подвесным адаптером



- 1,3-мегапиксельная PTZ-камера для использования внутри помещения с возможностью непрерывного вращения на 360° и функцией автоповорота для удобного отслеживания объектов наблюдения
- Превосходное качество изображения в условиях слабого освещения при наблюдении за близкими и удаленными объектами благодаря 30x зум-объективу со сверх-ультранизкой дисперсией, диафрагмой f/1.4-4.6, ИК-коррекцией и широким углом обзора 58,4°
- Эффективное и точное отслеживание быстро движущихся объектов благодаря высокоточному и чувствительному механизму панорамирования/наклона с скоростью движения 450°/с
- Улучшенное управление полосой пропускания и удобная настройка качества изображения для выбранной зоны наблюдения благодаря технологии ADSR
- Расширенные возможности выявления аварийных ситуаций благодаря встроенной интеллектуальной функции обнаружения вторжения и крика

Модельный ряд

VB-R11
VB-H43/B
VB-M42/B



КАМЕРА	
Датчик изображения	1/3-дюймовый CMOS-датчик (фильтр основных цветов)
Количество эффективных пикселей	Прибл. 1,3 млн. пикселей
Метод сканирования	Прогрессивный
Объектив	Зум-объектив с 30x оптическим зумом (20x цифровым зумом) и автофокусировкой
Фокусное расстояние	4,4 (Ш) – 132 мм (Т) ¹
Диапазон значений диафрагмы	F1.4 (Ш) – F4.6 (Т)
Угол обзора	Для соотношения сторон 16:9: По горизонтали: 58,4° (Ш) – 2,1° (Т) По вертикали: 34,1° (Ш) – 1,2° (Т) Для соотношения сторон 4:3 По горизонтали: 58,4° (Ш) – 2,1° (Т) По вертикали: 45,0° (Ш) – 1,6° (Т)
Переключение между дневным/ночным режимами	Автоматический режим/режим дневной съемки/режим ночной съемки
Мин. освещенность предмета	(F1.4, выдержка 1/30 с, функция интеллектуального управления тенями выключена, SOIRE) Режим дневной съемки (цветной): 0,03 лк Режим ночной съемки (монохромный): 0,002 лк При использовании купольной крышки (тонирующей) (приобретается отдельно) Режим дневной съемки (цветной): 0,06 лк Режим ночной съемки (монохромный): 0,004 лк
Фокусировка	Авто / Покадровая автофокусировка / Ручная / На бесконечность
Расстояние съемки (от передней части объектива)	Режим дневной съемки: 0,3 м (12 дюймов) – бесконечность (Ш), 2,0 м (6,6 фута) – бесконечность (Т) Режим ночной съемки: 1,0 м (3, фута) – бесконечность (Ш), 2,0 м (6,6 фута) – бесконечность (Т)
Выдержка	1, 1/2, 1/4, 1/8, 1/15, 1/30, 1/50, 1/60, 1/100, 1/120, 1/250, 1/500, 1/1000, 1/2000, 1/4000, 1/8000, 1/10000, 1/16000 с
Экспозиция	Авто/Авто (без мерцания) / Авто (АЕ с приоритетом выдержки) / Ручной режим (выдержка, диафрагма, усиление)
Баланс белого	Авто / Источник света / Ручной режим Источник света: флуоресцентное освещение с дневной/белой/теплой температурой цвета / ртутная лампа / натриевая лампа / галогенная лампа Ручной режим: покадровый баланс белого / усиление красного / усиление синего
Режим замера	Центрально-взвешенный / Усредненный / Точечный
Компенсация экспозиции	9 уровней
Функция интеллектуального управления тенями Smart Shade Control	Авто / Ручная / Выключить Авто: 3 уровня Ручная: 7 уровней – Осветление затененных участков видео
Компенсация дымки	Авто / Ручная / Выключить Авто: 3 уровня Ручная: 7 уровней
Ограничение AGC	6 уровней
Image Stabilizer (Стабилизатор изображения)	2 уровня (цифровой)
Угол панорамирования	Непрерывное панорамирование на 360°
Угол наклона	180° (при монтаже на потолок: 0° – 180°) – Когда горизонтальное положение камеры – 0°
Скорость движения	Панорамирование: макс. 450°/с Наклон: макс. 450°/с
СЕРВЕР	
Метод сжатия видео	JPEG, H.264
Размер видео	JPEG, H.264: 1280 x 720, 640 x 360, 320 x 180 1280 x 960, 640 x 480, 320 x 240
Качество видео	JPEG, H.264: 10 уровней
Частота кадров	JPEG: 0,1 – 30 кадров/с H.264: 1/2/3/5/6/10/15/30 кадров/с – Значения представляют скорость потоковой передачи с камеры. – Частота кадров может быть снижена в зависимости от конфигурации компьютера наблюдателя, числа клиентов, осуществляющих одновременный доступ, нагрузки на сеть, настройки качества видео, типа и движения объекта или по ряду других причин. Максимальная частота кадров при использовании в следующих комбинациях: При одновременной трансляции H.264(1) (1280 x 720) и H.264(2) (1280 x 720): 15 кадров/с При одновременной трансляции H.264(1) (1280 x 960) и H.264(2) (1280 x 960): 15 кадров/с
Интервал I-Frame	0,5/1/1,5/2/3/4/5 с
Одновременный доступ клиентов	Макс. 30 клиентов + 1 клиент-администратор – H.264: макс. 10 клиентов
Управление скоростью потока данных	Целевая скорость потока данных: 64 / 128 / 256 / 384 / 512 / 768 / 1024 / 1536 / 2048 / 3072 / 4096 / 6144 / 8192 / 10240 / 12288 / 14336 / 16384 кбит/с
ADSR: уменьшение размера данных для выбранной области	Количество указанных областей: макс. 8 областей Уровень уменьшения размера данных: 3 уровня
Безопасность	Управление камерой: Администратор, Авторизованный пользователь, Гость (уровень контроля отличается в зависимости от пользователя) Контроль доступа: полномочия пользователей (имя пользователя и пароль), ограничения доступа к хосту (IPv4, IPv6) IEEE802.1X: EAP-MD5, EAP-TLS, EAP-TTLS, EAP-PEAP Шифрованная связь: SSL/TLS, IPsec
Протокол	IPv4, IPv6, TCP/IP, UDP, HTTP, FTP, SNMPv1/v2c/v3 (MIB2), DHCP, DNS, AutoIP, mDNS, ARP, ICMP, POP3, NTP, SMTP, RTP/RTCP, RTSP, SSL/TLS, IPsec, ONVIF, WV-HTTP (зapatентовано Canon)

Метод сжатия звука	G.711 μ-law (64 кбит/с)
Метод аудиосвязи	Полнодуплексный (двухнаправленный) – поддержка функции подавления эха RTP, протокол передачи звука Canon
Воспроизведение аудиофайла	Доступно (аудиофайлы можно воспроизводить, когда триггером события является интеллектуальная функция или вход внешнего устройства) – Требуется громкоговоритель стороннего производителя
Маскировка части изображения	Количество регистраций: макс. 8 мест, количество цветов маски: 1 (выбор из 9 цветов)
Ограничение прав просмотра	Доступно
Предустановка	Количество регистраций: макс. 256 позиций (+исходное положение) Элементы для рег.: панорамирование/наклон/зум, экспозиция, интеллектуальное управление тенями, фокусировка, баланс белого, настройка качества видео, день/ночь, компенсация дымки Количество предустановленных маршрутов: макс. 5
Интеллектуальная функция (видео)	Типы обнаружения: обнаружение движущихся объектов, обнаружение оставленных объектов, обнаружение пропавших объектов, выявление попыток повреждения камеры, обнаружение пересечения линии, обнаружение вторжения и автоматическое отслеживание Настройки обнаружения: макс. 15 Параметры нераспознаваемой области: доступны
Интеллектуальная функция (аудио)	Обнаружение изменения уровня громкости, обнаружение крика
Тип триггера события	Вход внешнего устройства, интеллектуальная функция (видео), интеллектуальная функция (аудио), таймер, переключение день/ночь Количество связанных событий: 2 Условия связанных событий: И, ИЛИ (наличие или отсутствие последовательности событий)
Загрузка изображения	FTP/HTTP/SMTP (эл. почта)
Уведомление о событиях	HTTP/SMTP (эл. почта)
Экранное меню	Доступно
Летнее время	Доступно
ПРИЛОЖЕНИЕ	
Средство просмотра	Средство просмотра изображения с камеры Camera Viewer Мобильное средство просмотра изображения с камеры
Прилагающееся ПО	Инструмент управления камерой Camera Management Tool RM-Lite Утилита записи видео Recorded Video Utility
Язык	Немецкий / английский / испанский / французский / итальянский / польский / русский / турецкий / китайский (упрощенный) / японский
Операционная система/ Совместимый браузер	Windows Vista, Internet Explorer 9 Windows 7, Internet Explorer 11/Chrome 54 Windows 8.1, Internet Explorer 11/Chrome 54 Windows 10, Internet Explorer 11/Microsoft Edge/Chrome 54 Windows Server 2008, Internet Explorer 9 Windows Server 2008 R2, Internet Explorer 11/Chrome 54 Windows Server 2012, Internet Explorer 10/Chrome 54 Windows Server 2012 R2, Internet Explorer 11/Chrome 54 Windows Server 2016, Internet Explorer 11/Chrome 54
Авторизованные мобильные устройства	Surface, iPad, iPhone, Nexus, Galaxy
ИНТЕРФЕЙС	
Сетевой терминал	LAN x 1 (RJ45, 100Base-TX (авто/полнодуплексный/полудуплексный))
Разъем аудиовхода (общий для LINE IN и MIC IN)	Миниджек (монофонический) φ3,5 мм (φ 0,14 дюйма) LINE IN (подключение к усилителю микрофона) или MIC IN (подключение к микрофону без усилителя) – Переключение LINE IN/MIC IN на странице настроек.
Разъем аудиовыхода (LINE OUT)	Миниджек (монофонический) φ3,5 мм (φ 0,14 дюйма) LINE OUT (подключение к усилителю динамика)
Разъемы для внешних устройств	Вход x 2, выход x 2
Карта памяти	Поддержка карт памяти SD, SDHC, SDXC. Записываемый контент: журнал, видео (событие, руководство, ONVIF, таймер, загрузка) Частота кадров: Макс. 1 кадр/с (JPEG) Макс. 30 кадров/с (H.264)
ДРУГОЕ	
Условия эксплуатации	Температура Переменный ток, постоянный ток, PoE: -10°C – +50°C (+14°F – +122°F) Влажность 5% – 85% (без конденсации)
Источники питания	PoE: источник питания PoE через разъем LAN (совместимость с IEEE802.3ат типа 1) Адаптер переменного тока: PA-V18 (100–240 В переменного тока) (приобретается отдельно) Внешний источник питания: 24 В переменного тока/12 В постоянного тока
Энергопотребление	PoE: макс. прибл. 9,5 Вт Адаптер переменного тока PA-V18: макс. прибл. 9,6 Вт (100 В переменного тока) Макс. прибл. 9,8 Вт (240 В переменного тока) Постоянный ток: макс. прибл. 8,8 Вт Переменный ток: макс. прибл. 9,2 Вт
Габариты	(φ x В) φ 199 x 199 мм (φ 7,83 x 7,83 дюйма) – Только камера (без монтажной платы для установки камеры на потолок)
Вес	Прибл. 1990 г (4,39 фунта)
Международный стандарт	EN55032 Класс В, FCC part15 subpart B Класс В, ICES-003 Класс В, VCCI Класс В, RCM AS/NZS EN55022 Класс В, KN22 Класс В, EN55024, KN24, EN55081 IEC/UL/EN60950-1, EN50130-4

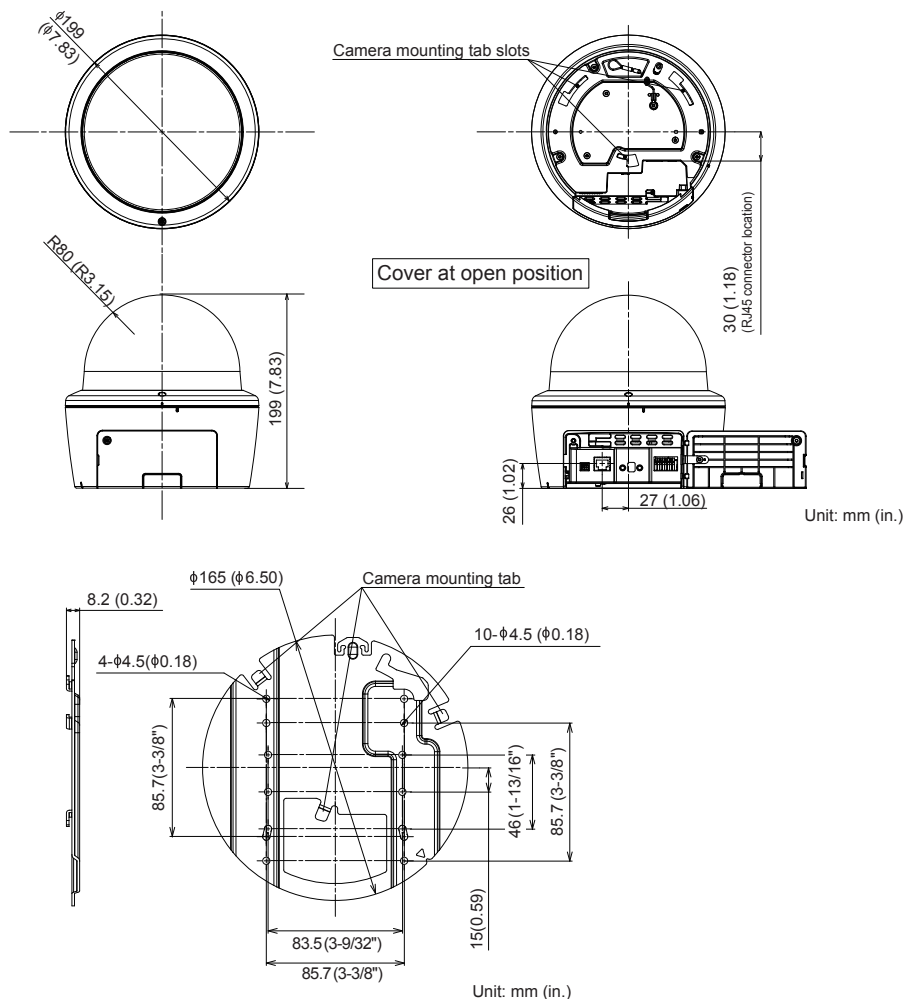
Технические характеристики

VB-R11

Что входит в комплект поставки

- Основное устройство VB-R11
- Установочный CD-диск
- Монтажная плата для установки камеры на потолок
- Ключ
- Шаблон
- Источник питания
- Руководство по установке
- Гарантийный талон
- Бланк гарантийного талона
- Упаковка

Габариты



Совместимые аксессуары



Видеонаблюдение под любым углом

VB-R11

Эта универсальная камера PTZ с 30x зумом и разрешением 1,3 МП для использования внутри помещения обеспечивает высококачественное видеонаблюдение в режиме реального времени даже в условиях слабого освещения с точным и безошибочным наведением на объект наблюдения благодаря возможности непрерывного вращения на 360° и функции автоповорота.



Дата начала продаж: июль 2015 г.

Информация о продукте:

Название продукта	Код Mercury	Код EAN
Сетевая камера VB-R11	0306C001AB	4549292032482

Дополнительные аксессуары:

Название продукта	Код Mercury	Код EAN
Утопленный монтажный набор SR11-S-VB	0714C001AA	4549292043488
Утопленный монтажный набор, класс «пленум» SR11-P-VB	0716C001AA	4549292043501
Подвесной монтажный набор PC640-VB	0719C001AA	4549292043532
Тонированная купольная крышка DU10-S-VB	0721C001AA	4549292043556
Адаптер переменного тока PA-V18 (E)	8362B002AA	4960999986791
Адаптер переменного тока PA-V17 (GB)	2245B003AA	4960999480206

Размеры/логистическая информация:

Название продукта	Код Mercury	Тип упаковки	Описание упаковки	Количество в упаковке	Длина (мм)	Ширина (мм)	Высота (мм)	Вес нетто (кг)	Вес брутто (кг)
Сетевая камера VB-R11	0306C001AB	EA	Шт.	1	283	323	302	2,0	3,5
		CT	Картонная коробка	2	322	588	359	4,0	
		EP	Европоддон	12				23,9	