

# VB-R11

## Per tenere d'occhio ogni angolo

Una telecamera PTZ per interni da 1,3 MP con zoom 30x in grado di offrire una sorveglianza in diretta di alta qualità e versatile, anche in condizioni di scarsa illuminazione. È dotata di panoramica continua a 360° e ribaltamento automatico per un'inquadratura precisa e reattiva.



Con kit di montaggio a incasso



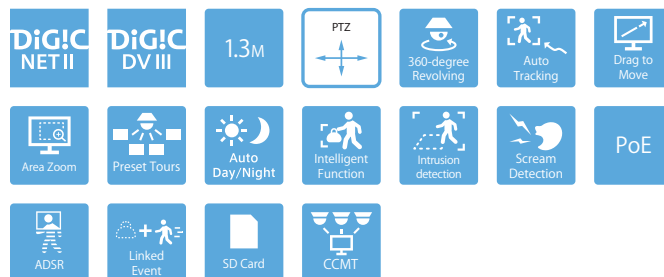
Con adattatore a sospensione



- Telecamera PTZ per interni da 1,3 MP con panoramica continua a 360° e ribaltamento automatico per il pratico tracciamento dei soggetti
- Eccellenti prestazioni in condizioni di scarsa illuminazione, sia da vicino che in lontananza, grazie all'obiettivo High-UD f/1.4-4.6, dotato di zoom 30x con correzione IR e ampio angolo di campo di 58,4°
- Tracciamento efficace e preciso dei soggetti in rapido movimento, grazie a un meccanismo Pan/Tilt estremamente accurato e reattivo, dotato di una velocità di 450°/s
- Sistema di controllo della banda migliorato e impostazione agevolata della qualità dell'immagine in base ad aree specifiche, con tecnologia ADSR
- Identificazione agevolata delle situazioni di allarme, grazie alle funzioni intelligenti integrate di rilevamento delle intrusioni e delle urla

### Gamma di prodotti

**VB-R11**  
VB-H43/B  
VB-M42/B



# Specifiche tecniche

# VB-R11

<b>TELECAMERA</b>	
<b>Sensore immagine</b>	CMOS tipo 1/3 (filtro a colori primari)
<b>Numero di pixel effettivi</b>	Circa 1,3 milioni di pixel
<b>Metodo di scansione</b>	Progressivo
<b>Obiettivo</b>	Obiettivo con zoom ottico 30x (zoom digitale 20x) e messa a fuoco automatica
<b>Lunghezza focale</b>	4,4 (grandangolo) - 132 mm (teleobiettivo) <sup>1</sup>
<b>Numero F</b>	F1.4 (grandangolo) - F4.6 (teleobiettivo)
<b>Angolo di visualizzazione</b>	<b>Per rapporto di visualizzazione 16:9</b> Orizzontale: 58,4° (grandangolo) - 2,1° (teleobiettivo) Verticale: 34,1° (grandangolo) - 1,2° (teleobiettivo) <b>Per rapporto di visualizzazione 4:3</b> Orizzontale: 58,4° (grandangolo) - 2,1° (teleobiettivo) Verticale: 45,0° (grandangolo) - 1,6° (teleobiettivo)
<b>Selettore giorno/notte</b>	Auto / Modalità Giorno / Modalità Notte
<b>Illuminazione minima del soggetto</b>	<b>(F1.4, velocità otturatore 1/30 sec., funzione Smart Shade Control disattivata, 50 IRE)</b> Modalità giorno (a colori): 0,03 lux Modalità notte (in bianco e nero): 0,002 lux  Quando si utilizza l'unità "dome" (fumè) (venduta separatamente) Modalità giorno (a colori): 0,06 lux Modalità notte (in bianco e nero): 0,004 lux
<b>Messa a fuoco</b>	Auto / AF One-shot / Manuale / Fisso su infinito
<b>Distanza di messa a fuoco (dall'obiettivo frontale)</b>	Modalità giorno: 0,3 m (12") - modalità infinito (grandangolo), 2,0 m (6,6 ft.) - modalità infinito (teleobiettivo) Modalità notte: 1,0 m (3,3 ft.) - modalità infinito (grandangolo), 2,0 m (6,6 ft.) - modalità infinito (teleobiettivo)
<b>Velocità otturatore</b>	1, 1/2, 1/4, 1/8, 1/15, 1/30, 1/50, 1/60, 1/100, 1/120, 1/250, 1/500, 1/1000, 1/2000, 1/4000, 1/8000, 1/10000, 1/16000 sec.
<b>Esposizione</b>	Automatica / Automatica (Senza flicker) / Automatica (AE con priorità tempo) / Manuale (Tempo, Diaframma e Gain)
<b>Bilanciamento del bianco</b>	Automatico / Sorgente luminosa / Manuale Sorgente luminosa: Fluorescente diurna / Bianca fluorescente / Calda fluorescente / Lampada al mercurio / Lampada al sodio / Lampada alogena Manuale: Bilanciamento del bianco One-shot / Gain R / Gain B
<b>Modalità di misurazione</b>	Pesata al centro / Media / Spot
<b>Compensazione esposizione</b>	9 livelli
<b>Smart Shade Control</b>	Auto / Manuale / Disattivato Auto: 3 livelli Manuale: 7 livelli - Illumina le zone d'ombra di un video
<b>Compensazione della foschia</b>	Auto / Manuale / Disattivata Auto: 3 livelli Manuale: 7 livelli
<b>Limitazione AGC</b>	6 livelli
<b>Stabilizzatore d'immagine</b>	2 livelli (digitale)
<b>Angolo di brandeggio</b>	Panoramica continua a 360°
<b>Angolo di inclinazione</b>	180° (installazione a soffitto: 0° - 180°) - Quando la direzione orizzontale della telecamera è 0°
<b>Velocità di movimento</b>	Brandeggio: max. 450 °/sec. Inclinazione: max. 450 °/sec.
<b>SERVER</b>	
<b>Metodo di compressione video</b>	JPEG, H.264
<b>Formato video</b>	JPEG, H.264: 1280 x 720, 640 x 360, 320 x 180 1280 x 960, 640 x 480, 320 x 240
<b>Qualità video</b>	JPEG, H.264: 10 livelli
<b>Frame Rate</b>	JPEG: 01 - 30 fps H.264: 1/2/3/5/6/10/15/30 fps  - I valori indicano le prestazioni di streaming della telecamera. - Il frame rate potrebbe essere ridotto dalle specifiche del computer di visualizzazione, dal numero di client che accedono contemporaneamente, dai carichi di rete, dall'impostazione della qualità video, dal tipo o movimento del soggetto o da altri motivi.  Frame rate massimo se utilizzato nelle seguenti combinazioni: Durante lo streaming simultaneo di video H.264(1) (1280 x 720) e H.264(2) (1280 x 720): 15 fps Durante lo streaming simultaneo di video H.264(1) (1280 x 960) e H.264(2) (1280 x 960): 15 fps
<b>Intervallo I-Frame</b>	0,5/1,1,5/2/3/4/5 sec.
<b>Accesso client simultaneo</b>	Max. 30 client + 1 client admin - H.264: max. 10 client
<b>Controllo bitrate</b>	Bitrate di destinazione: 64 / 128 / 256 / 384 / 512 / 768 / 1024 / 1536 / 2048 / 3072 / 4096 / 6144 / 8192 / 10240 / 12288 / 14336 / 16384 kbps
<b>ADSR: Area-specific Data Size Reduction (riduzione localizzata della dimensione dei dati)</b>	Numero di aree specificate: max. 8 aree Riduzione dimensioni dati: 3 livelli
<b>Sicurezza</b>	Controllo telecamera: Amministratore, Utente autorizzato, Utente ospite (il livello di controllo varia in base all'utente) Controllo accesso: Autorità utente (nome utente e password), Limitazione accesso host (IPv4, IPv6) IEEE802.1X: EAP-MD5, EAP-TLS, EAP-TTLS, EAP-PEAP Comunicazioni crittografate: SSL/TLS, IPsec
<b>Protocollo</b>	IPv4, IPv6, TCP/IP, UDP, HTTP, FTP, SNMPv1/v2c/v3 (MIB2), DHCP, DNS, AutoIP, mDNS, ARP, ICMP, POP3, NTP, SMTP, RTP/RTCP, RTSP, SSL/TLS, IPsec, ONVIF, WV-HTTP (esclusivo di Canon)

<b>Metodo di compressione audio</b>	G.711 µ-law (64 kbps)
<b>Metodo di comunicazione audio</b>	Full-duplex (bidirezionale) - Conforme a funzione di annullamento dell'eco RTP, Sound Transfer Protocol di Canon
<b>Riproduzione file audio</b>	Disponibile (1 file audio possono essere riprodotti nel caso in cui un evento sia attivato dalla funzione intelligente o dall'ingresso dispositivo esterno). - Altoparlante di terze parti con amplificatore necessario
<b>Mascheratura della privacy</b>	Numero di registrazioni: max. 8 luoghi. Numero di colori maschera: 1 (selezionare tra 9 colori)
<b>Restrizione della visualizzazione</b>	Disponibile
<b>Preimpostazione</b>	Numero di registrazioni: max. 256 posizioni (+ Home position) Elementi da reg.: Brandeggio/Inclinazione/Zoom, Esposizione, Smart Shade Control, Messa a fuoco, Bilanciamento del bianco, Regolazione qualità video, Giorno/Notte, Compensazione della foschia Numero di itinerari preimpostati: max. 5
<b>Funzione intelligente (video)</b>	Tipi di rilevamento: rilevamento di oggetti in movimento, rilevamento di oggetti abbandonati, rilevamento di oggetti rimossi, rilevamento di manomissioni della telecamera, rilevamento passaggio, rilevamento delle intrusioni e auto-tracking. Impostazioni rilevamento: max. 15 Impostazioni dell'area di non rilevamento: disponibili
<b>Funzione intelligente (audio)</b>	Rilevamento del volume, rilevamento delle urla
<b>Tipo di attivazione con evento</b>	Ingresso periferica esterna, Funzione intelligente (video), Funzione intelligente (audio), Timer, Selettore giorno/notte Numero di eventi correlati: 2 Condizioni eventi correlati: E, O (in presenza o meno di sequenze di eventi disponibili)
<b>Caricamento immagini</b>	FTP/HTTP/SNTP (e-mail)
<b>Notifica eventi</b>	HTTP/SNTP (e-mail)
<b>Visualizzazione su schermo</b>	Disponibile
<b>Ora legale</b>	Disponibile
<b>APPLICAZIONE</b>	
<b>Visualizzatore</b>	Visualizzatore telecamera Visualizzatore telecamera mobile
<b>Software incluso</b>	Camera Management Tool RM-Lite Recorded Video Utility
<b>Lingua</b>	Tedesco / Inglese / Spagnolo / Francese / Italiano / Polacco / Russo / Turco / Cinese (semplificato) / Giapponese
<b>Sistema operativo/Browser compatibile</b>	Windows Vista, Internet Explorer 9 Windows 7, Internet Explorer 11/Chrome 54 Windows 8.1, Internet Explorer 11/Chrome 54 Windows 10, Internet Explorer 11/Microsoft Edge/Chrome 54 Windows Server 2008, Internet Explorer 9 Windows Server 2008 R2, Internet Explorer 11/Chrome 54 Windows Server 2012, Internet Explorer 10/Chrome 54 Windows Server 2012 R2, Internet Explorer 11/Chrome 54 Windows Server 2016, Internet Explorer 11/Chrome 54
<b>Dispositivi mobili verificati</b>	Surface, iPad, iPhone, Nexus, Galaxy
<b>INTERFACCIA</b>	
<b>Terminale di rete</b>	LAN x 1 (RJ45, 100Base-TX (auto/full-duplex/half-duplex))
<b>Terminale ingresso audio (comune per LINE IN e MIC IN)</b>	Connettore mini jack da 3,5 mm (φ0,14") (monoaurale) LINE IN (collegamento a un microfono con amplificatore) o MIC IN (collegamento a un microfono senza amplificatore) - Selettore LINE IN/MIC IN nella pagina delle impostazioni.
<b>Terminale uscita audio (LINE OUT)</b>	Connettore mini jack da 3,5 mm (φ0,14") (monoaurale) LINE OUT (collegamento a un altoparlante con amplificatore)
<b>Terminale I/O dispositivo esterno</b>	Ingresso x 2, Uscita x 2
<b>Scheda di memoria</b>	Compatibile con scheda di memoria SD, scheda di memoria SDXC e scheda di memoria SDXC. Contenuto registrato: Log, Video (Evento, Manuale, ONVIF, Timer, Caricamento) Frame rate: max. 1 fps (JPEG) Max. 30 fps (H.264)
<b>ALTRO</b>	
<b>Ambiente operativo</b>	Temperatura CA, CC, PoE: -10 °C - +50 °C (+14 °F - +122 °F)  Umidità dal 5 all'85% (senza condensa)
<b>Alimentazione</b>	PoE: alimentazione PoE tramite connettore LAN (conforme a IEEE802.3at, tipo 1) Adattatore CA: PA-V18 (100 - 240 V CA) (venduto separatamente) Fonte di alimentazione esterna: 24 V CA/12 V CC
<b>Consumo energetico</b>	PoE: max. circa 9,5 W Adattatore CA PA-V18: max. circa 9,6 W (100 V CA) max. circa 9,8 W (240 V CA)  CC: max. circa 8,8 W CA: max. circa 9,2 W
<b>Dimensioni</b>	(φ x A) φ199 x 199 mm (φ7,83 x 7,83") - Solo telecamera (piastra a soffitto esclusa)
<b>Peso</b>	Circa 1990 g (4,39 lb)
<b>Standard internazionale</b>	EN55032 Classe B, FCC part15 subpart B Classe B, ICES-003 Classe B, VCCI Classe B, RCM AS/NZS EN55022 Classe B, KN22 Classe B, EN55024, KN24, EN50581 IEC/UL/EN60950-1, EN50130-4



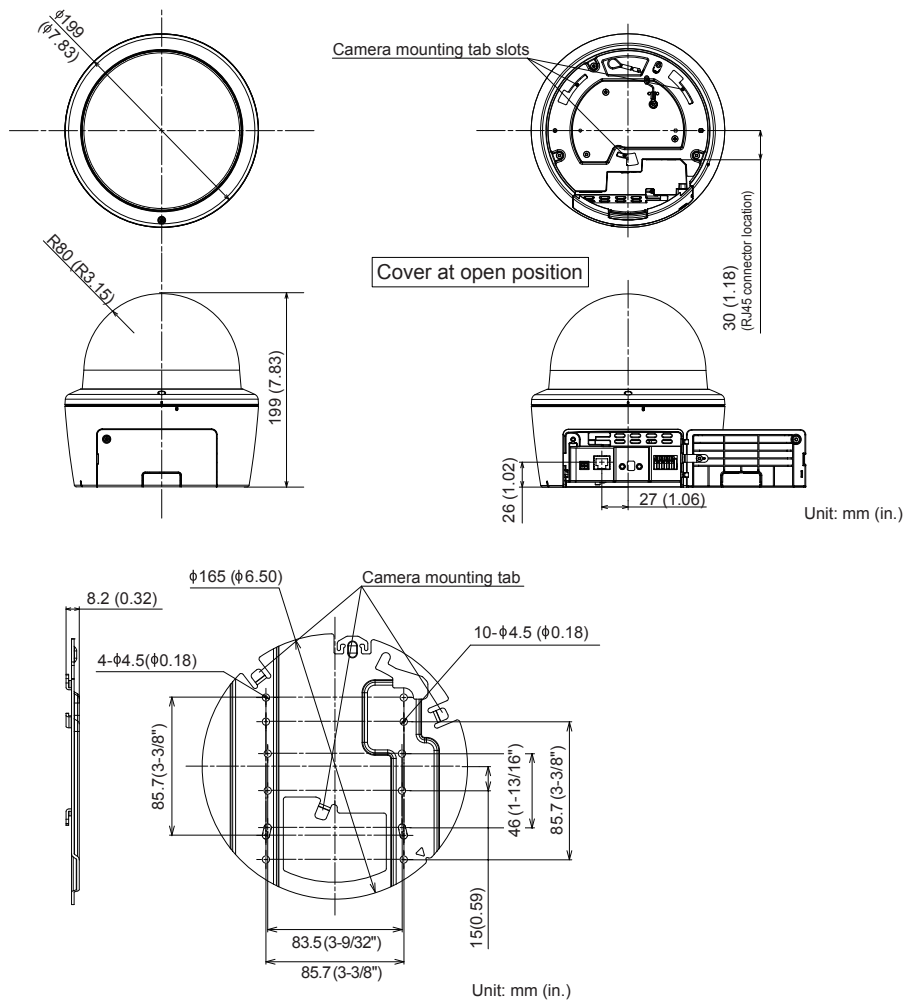
# Specifiche tecniche

# VB-R11

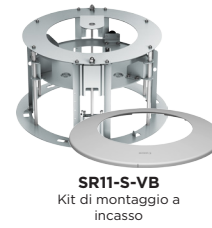
## Contenuto della confezione

- Unità principale VB-R11
- CD-ROM di configurazione
- Piastra a soffitto
- Chiave inglese
- Modello
- Connettore di alimentazione
- Guida di installazione
- Scheda di garanzia
- Opuscolo della scheda di garanzia
- Materiali di imballaggio

## Dimensioni



## Accessori compatibili



Per tenere d'occhio ogni angolo

# VB-R11

Una telecamera PTZ per interni da 1,3 MP con zoom 30x in grado di offrire una sorveglianza in diretta di alta qualità e versatile, anche in condizioni di scarsa illuminazione. È dotata di panoramica continua a 360° e ribaltamento automatico per un'inquadratura precisa e reattiva.



Data inizio vendita: luglio 2015

#### Dettagli del prodotto:

Nome del prodotto	Codice Mercury	Codice EAN
Telecamera di rete VB-R11	0306C001AB	4549292032482

#### Accessori opzionali:

Nome del prodotto	Codice Mercury	Codice EAN
Kit di montaggio a incasso SR11-S-VB	0714C001AA	4549292043488
Kit di montaggio a incasso in intercapedine SR11-P-VB	0716C001AA	4549292043501
Kit di montaggio a sospensione PC640-VB	0719C001AA	4549292043532
Unità "dome" fumé DU10-S-VB	0721C001AA	4549292043556
Adattatore CA PA-V18 (E)	8362B002AA	4960999986791
Adattatore CA PA-V17 (GB)	2245B003AA	4960999480206

#### Informazioni misure / logistica:

Nome del prodotto	Codice Mercury	Tipo confezione	Descrizione della confezione	Quantità per confezione	Lunghezza (mm)	Larghezza (mm)	Altezza (mm)	Peso netto (kg)	Peso lordo (kg)
Telecamera di rete VB-R11	0306C001AB	EA	Unità	1	283	323	302	2,0	3,5
		CT	Confezione	2	322	588	359	4,0	
		EP	Euro pallet	12				23,9	