

VB-R11



Cubre todos los ángulos

Una cámara PTZ de 1,3 MP con zoom 30x para aplicaciones en interiores, que ofrece una versátil supervisión en directo de alta calidad incluso con poca luz y cuenta con rotación continua de 360° y giro automático para dirigirla de forma precisa y eficaz.



Con kit de montaje empotrado



Con adaptador colgante



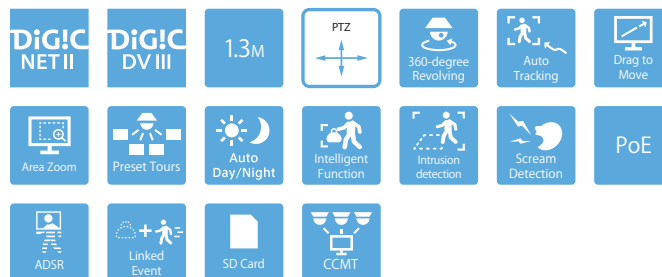
- Cámara PTZ de 1,3 MP continua de 360° con giro automático para facilitar el seguimiento de los motivos
- Excelente rendimiento con poca luz, cerca o lejos, con un objetivo UD de alta calidad f/1,4-4,6, con zoom 30x, corrección de IR y un amplio ángulo de visión de 58,4°
- Seguimiento eficaz y preciso de motivos en movimiento rápido con un mecanismo de panorámica/inclinación a 450°/s de alta precisión y capacidad de respuesta
- Control mejorado del ancho de banda y configuración fácil de la calidad de imagen específica de cada área con tecnología ADSR
- Mejora tu capacidad de identificar situaciones de alarma con la detección de intrusos y gritos inteligente incorporada

Gama de productos

VB-R11

VB-H43/B

VB-M42/B



Especificaciones técnicas

VB-R11

CÁMARA	
Sensor de imagen	Sensor CMOS de tipo 1/3 (filtro de color primario)
Número de píxeles efectivos	Aprox. 1,3 millones de píxeles
Método de escaneo	Progresivo
Objetivo	Objetivo con zoom óptico 30x (zoom digital 20x) y enfoque automático
Longitud focal	4,4 (angular) - 132 mm (tele) ¹
Número F	F/1,4 (angular) - F/4,6 (tele)
Ángulo de visión	Para formatos 16:9: Horizontal: 58,4° (angular) - 2,1° (tele) Vertical: 34,1° (angular) - 1,2° (tele) Para formatos 4:3: Horizontal: 58,4° (angular) - 2,1° (tele) Vertical: 45,0° (angular) - 1,6° (tele)
Cambio de modo Día/Noche	Automático/Modo Día/Modo Noche
Iluminación mínima del sujeto	(F/1,4, velocidad de obturación 1/30 s, cuando Smart Shade Control está apagado, 50IRE) Modo Día (color): 0,03 lux Modo Noche (blanco y negro): 0,002 lux Al utilizar la unidad domo (difuminada) (se vende por separado) Modo Día (color): 0,06 lux Modo Noche (blanco y negro): 0,004 lux
Enfoque	Automático / One-shot AF / Manual / Fijo en infinito
Distancia de disparo (desde la parte delantera del objetivo)	Modo Día: 0,3 m (12 pulg.) - infinito (angular) / 2,0 m (6,6 pies) - infinito (teleobjetivo) Modo Noche: 1,0 m (3,3 pies) - infinito (angular) / 2,0 m (6,6 pies) - infinito (teleobjetivo)
Velocidad del obturador	1, 1/2, 1/4, 1/8, 1/15, 1/30, 1/50, 1/60, 1/100, 1/120, 1/250, 1/500, 1/1000, 1/2000, 1/4000, 1/8000, 1/10000, 1/16000 s.
Exposición	Automático/Automático (Sin parpadeo)/Automático (AE con prioridad de obturador)/Manual (Velocidad de obturador, Abertura, Ganancia)
Balance de blancos	Automático/Origen de luz/Manual Origen de luz: Fluorescente de luz de día/Fluorescente blanco/Fluorescente cálido/lámpara de mercurio/lámpara de sodio/halógeno Manual: WB foto a foto/Ganancia R/Ganancia B
Modo de medición	Preponderancia central/Promediada/Medición puntual
Compensación de la exposición	9 niveles
Smart Shade Control	Automático/Manual/Desactivar Automático: 3 niveles Manual: 7 niveles - Aumenta el brillo de las zonas sombreadas de un vídeo
Compensación de neblina	Automático/Manual/Desactivar Automático: 3 niveles Manual: 7 niveles
Límite de control de ganancia automática (AGC)	6 niveles
Estabilizador de imagen	2 niveles (digital)
Rango de ángulo panorámico	Barrido continuo de 360°
Rango de ángulo de inclinación	180° (posición de fijación al techo: de 0° a -180°) - Cuando la dirección horizontal de la cámara es 0°
Velocidad de movimiento	Panorámica: Máx. 450°/s. Inclinación: Máx. 450°/s.
SERVIDOR	
Método de compresión de vídeo	JPEG, H.264
Tamaño del vídeo	JPEG, H.264: 1280 x 720, 640 x 360, 320 x 180 1280 x 960, 640 x 480, 320 x 240
Calidad de vídeo	JPEG, H.264: 10 niveles
Velocidad de frames	JPEG: 01 - 30 fps H.264: 1/2/3/5/6/10/15/30 fps - Los valores representan el rendimiento de transmisión de la cámara. - La velocidad de frames puede verse reducida debido a las especificaciones del ordenador del visor, el número de clientes que acceden a la vez, las cargas de red, la configuración de la calidad del vídeo, el tipo o movimiento del sujeto u otros motivos. Velocidad de frames máxima al utilizar las siguientes combinaciones: Al transmitir H.264(1) (1280 x 720) y H.264(2) (1280 x 720) de forma simultánea: 15 fps Al transmitir H.264(1) (1280 x 960) y H.264(2) (1280 x 960) de forma simultánea: 15 fps
Intervalo de I-Frame	0,5/1,1,5/2/3/4/5 s
Acceso simultáneo a cliente	Máx. 30 clientes + 1 cliente de administración - H.264: Máx. 10 clientes
Control de velocidad de bits	Objetivo de velocidad de bits: 64/128/256/384/512/768/1024/1536/2048/3072/4096/6144/8192/10240/12288/14336/16384 kbps
ADSR: Area-specific Data Size Reduction (reducción de tamaño de los datos específicos por área)	Número de áreas específicas: Máx. 8 áreas Nivel de reducción del tamaño de datos: 3 niveles
Seguridad	Control de la cámara: administrador, usuario autorizado, invitado (el nivel de control varía según el usuario) Control de acceso: privilegios de usuario (nombre de usuario y contraseña), Restricciones de acceso basadas en host (IPv4, IPv6) IEEE802.1X: EAP-MD5, EAP-TLS, EAP-TTLS, EAP-PEAP Comunicaciones encriptadas: SSL/TLS, IPsec
Protocolo	IPv4, IPv6, TCP/IP, UDP, HTTP, FTP, SNMPv1/v2c/v3 (MIB2), DHCP, DNS, AutoIP, mDNS, ARP, ICMP, POP3, NTP, SMTP, RTP/RTCP, RTSP, SSL/TLS, IPsec, ONVIF, WV-HTTP (propiedad de Canon)

Método de compresión de audio	G.711 μ -law (64 kbps)
Método de comunicación de audio	Bidireccional - Compatible con función de cancelación de eco RTP, protocolo de transferencia de sonido de Canon
Reproducción de archivos de audio	Disponible (se pueden reproducir archivos de audio ante un evento generado por la función inteligente o una entrada de dispositivo externo) - Se requiere un altavoz amplificador de terceros
Máscara de privacidad	Número de registro: Máx. 8 lugares, número de colores de máscara: 1 (selección entre 9 colores)
Restricción de vistas	Disponible
Predefinido	Número de registros: Máx. 256 posiciones (+ posición original) Elementos que registrar: Panorámica/Inclinación/Zoom, Exposición, Smart Shade Control, Enfoque, Balance de blancos, Ajuste de la calidad de vídeo, Día/Noche, Compensación de neblina Número de recorridos preestablecidos: Máx. 5
Función inteligente (vídeo)	Tipos de detección: detección de objetos en movimiento, detección de objetos abandonados, detección de objetos retirados, detección de manipulación de la cámara, detección de movimiento, detección de intrusos y detección automática Ajustes de detección: Máx. 15 Configuración de áreas de no detección: disponible
Función inteligente (audio)	Detección de volumen, detección de gritos
Tipo de disparador de evento	Entrada de dispositivo externo, Función inteligente (vídeo), Función inteligente (audio), Temporizador, Cambio día/noche Número de eventos enlazados: 2 Condiciones de eventos enlazados: AND, OR (sea o no una secuencia de eventos)
Carga de imágenes	FTP/HTTP/SMTP (correo electrónico)
Notificación de eventos	HTTP/SMTP (correo electrónico)
Visualización en pantalla	Disponible
Horario de verano	Disponible
APLICACIÓN	
Visor	Visor de cámara Visor de cámara móvil
Software incluido	Herramienta de gestión de la cámara RM-Lite Utilidad de vídeo grabado
Idioma	Alemán/inglés/español/francés/italiano/polaco/ruso/turco/chino (simplificado)/japónés
Sistemas operativos/ Navegadores compatibles	Windows Vista, Internet Explorer 9 Windows 7, Internet Explorer 11/Chrome 54 Windows 8.1, Internet Explorer 11/Chrome 54 Windows 10, Internet Explorer 11/Microsoft Edge/Chrome 54 Windows Server 2008, Internet Explorer 9 Windows Server 2008 R2, Internet Explorer 11/Chrome 54 Windows Server 2012, Internet Explorer 10/Chrome 54 Windows Server 2012 R2, Internet Explorer 11/Chrome 54 Windows Server 2016, Internet Explorer 11/Chrome 54
Dispositivos móviles verificados	Surface, iPad, iPhone, Nexus, Galaxy
INTERFAZ	
Terminal de red	LAN x1 (RJ45, 100Base-TX [auto/full-duplex/half-duplex])
Terminal de entrada de audio (común para LINE IN y MIC IN)	Conector minijack de ϕ 3,5 mm (ϕ 0,14 pulg.) (monaural) LINE IN (conectar a un micrófono amplificador) o MIC IN (conectar a un micrófono sin amplificador) - LINE IN/MIC IN se puede cambiar en la página de configuración
Terminal de salida de audio (salida de línea)	Conector minijack de ϕ 3,5 mm (ϕ 0,14 pulg.) (monaural) LINE OUT (conectar a un altavoz con amplificador)
Terminal de E/S del dispositivo externo	Entrada x 2, salida x 2
Tarjeta de memoria	Compatible con tarjeta de memoria SD, tarjeta de memoria SDXC y tarjeta de memoria SDXC. Contenido grabado: registro, vídeo (Evento, Manual, ONVIF, Temporizador, Carga) Velocidad de frames: Máx. 1 fps (JPEG) Máx. 30 fps (H.264)
OTROS	
Entorno de funcionamiento	Temperatura CA, CC, PoE: de -10 °C a +50 °C (de +14 °F a +122 °F) Humedad del 5% al 85% (sin condensación)
Suministro eléctrico	PoE: fuente de alimentación PoE+ mediante conector LAN (compatible con IEEE802.3at Tipo 1) Adaptador de CA: PA-V18 (100 - 240 V CA) (se vende por separado) Fuente de alimentación externa: 24 V CA/12 V CC
Consumo eléctrico	PoE: Máx. aprox. 9,5 W Adaptador de CA PA-V18: Máx. aprox. 9,6 W (100 V CA) Máx. aprox. 9,8 W (240 V CA) CC: Máx. aprox. 8,8 W CA: Máx. aprox. 9,2 W
Dimensiones	(ϕ x H) ϕ 199 x 199 mm (ϕ 7,83 x 7,83 pulg.) - Solo la cámara (sin la plancha de techo)
Peso	Aprox. 1990 g (4,39 lb.)
Estándar internacional	EN55032 Clase B, FCC part15 subpart B Clase B, ICES-003 Clase B, VCCI Clase B, RCM AS/NZS EN55022 Clase B, KN22 Clase B, EN55024, KN24, EN50581 IEC/UL/EN60950-1, EN50130-4



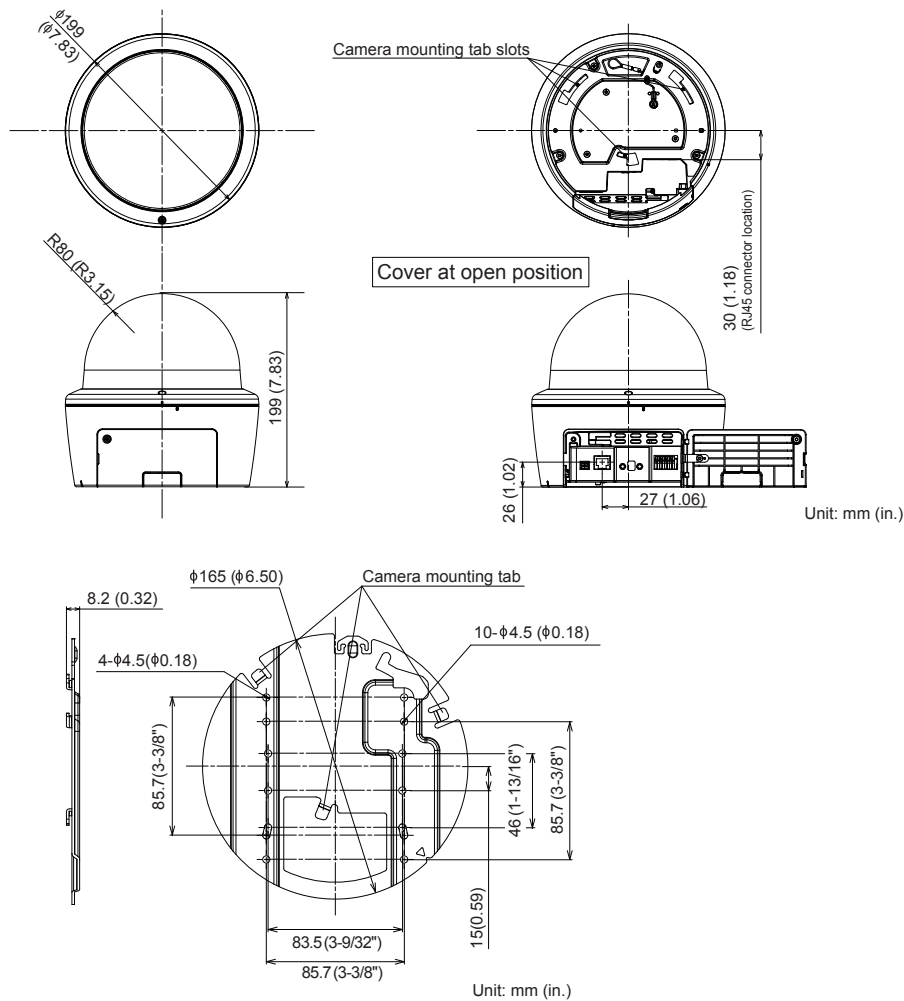
Especificaciones técnicas

VB-R11

Contenido del embalaje

- Unidad principal de la VB-R11
- CD-ROM de instalación
- Plancha de techo
- Llave
- Plantilla
- Conector de alimentación
- Guía de instalación
- Tarjeta de garantía
- Folleto de tarjeta de garantía
- Embalaje

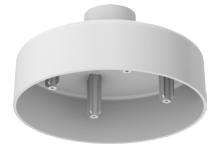
Dimensiones



Accesorios compatibles



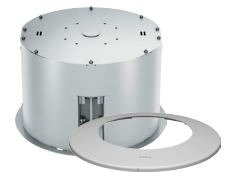
SR11-S-VB
Kit de montaje empotrado



PC640-VB
Kit de montaje colgante



PA-V17 / PA-V18
Alimentador de corriente alterna
*Disponible en clavija de 2 pines (Europa) y 3 pines (Reino Unido)



SR11-P-VB
Kit de montaje empotrado con plenum (resistente al fuego)



DU10-S-VB
Unidad domo difuminada

Cubre todos los ángulos

VB-R11

Una cámara PTZ de 1,3 MP con zoom 30x para aplicaciones en interiores, que ofrece una versátil supervisión en directo de alta calidad incluso con poca luz y cuenta con rotación continua de 360° y giro automático para dirigirla de forma precisa y eficaz.



Fecha de inicio de venta: Julio de 2015

Detalles del producto:

Nombre del producto	Código Mercury	Código EAN
Cámara de red VB-R11	0306C001AB	4549292032482

Accesorios opcionales:

Nombre del producto	Código Mercury	Código EAN
Kit de montaje empotrado SR11-S-VB	0714C001AA	4549292043488
Kit de montaje empotrado con plénum SR11-P-VB	0716C001AA	4549292043501
Kit de montaje colgante PC640-VB	0719C001AA	4549292043532
Unidad domo difuminada DU10-S-VB	0721C001AA	4549292043556
Adaptador de CA PA-V18 (E)	8362B002AA	4960999986791
Adaptador de CA PA-V17 (GB)	2245B003AA	4960999480206

Información de medidas / logística:

Nombre del producto	Código Mercury	Tipo de paquete	Descripción del paquete	Cantidad por paquete	Longitud (mm)	Anchura (mm)	Altura (mm)	Peso neto (kg)	Peso bruto (kg)
Cámara de red VB-R11	0306C001AB	EA	Unidad	1	283	323	302	2,0	3,5
		CT	Caja	2	322	588	359	4,0	
		EP	Europalet	12				23,9	