

VB-R11



Jeden Winkel abdecken

Die 1,3-MP-PTZ-Kamera für den Inneneinsatz mit 30fach optischem Zoom für die vielseitige und hochwertige Überwachung selbst in Low-Light-Situationen bietet den kontinuierlichen 360°-Schwenk und Auto-Flip zur präzisen und reaktionsschnellen Motivfindung.



Kit mit Befestigungs-
aussparung



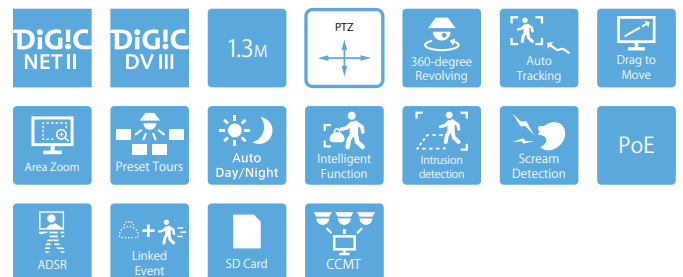
Mit Hängeadapter



- 1,3-MP-PTZ-Kamera für den Inneneinsatz mit kontinuierlicher 360°-Schwenkfunktion und Auto-Flip zur sicheren Motivnachführung
- Erstklassige Low-Light-Eigenschaften im Nah- und Fernbereich dank lichtstarkem 1:1,4-4,6 Objektiv mit 30fach optischem Zoom, IR-Unterstützung, 58,4°-Blickwinkel und High-UD-Linsen
- Der hoch präzise und reaktionsschnelle Schwenk-Neige-Mechanismus sorgt mit 450°/Sekunde für eine präzise und reaktionsschnelle Motivnachführung
- Erweiterte Steuerung der Bandbreite und einfache Einstellung von Bereichen mit spezieller Bildqualität dank ADSR-Technologie
- Intelligente Funktionen zur Erkennung von Eindringlingen und Schreien verbessern die Erkennung von Alarmsituationen.

Produktsortiment

VB-R11
VB-H43/B
VB-M42/B



KAMERA	
Bildsensor	1/3-Zoll-Typ-CMOS (PrimärfarbfILTER)
Auflösung	ca. 1,3 Mio. Pixel
Scanmethode	Vollbildverfahren (Progressive)
Objektiv	Objektiv mit 30fach optischem Zoom (12fach digital) und Autofokus
Brennweite	4,4 (Weitwinkel) – 132 mm (Tele) ¹
Lichtstärke	1:1,4 (Weitwinkel) – 1:4,6 (Tele)
Bildwinkel	Für 16:9 Seitenverhältnis: Horizontal: 58,4° (Weitwinkel) – 2,1° (Tele) Vertikal: 34,1° (Weitwinkel) – 1,2° (Tele) Für 4:3 Seitenverhältnis: Horizontal: 58,4° (Weitwinkel) – 2,1° (Tele) Vertikal: 45,0° (Weitwinkel) – 1,6° (Tele)
Tag-/Nacht-Umschaltung	Automatischer Tag-Nacht-Modus
Min. Beleuchtungsstärke	(1:1,4, Belichtungszeit 1/30 Sek., Smart Shade Control aus, SOIRE) Tag-Modus (Farbe): 0,03 Lux Nacht-Modus (Schwarzweiß): 0,002 Lux Bei Einsatz mit getöntem Dome-Gehäuse (optional erhältlich) Tag-Modus (Farbe): 0,06 Lux Nacht-Modus (Schwarzweiß): 0,004 Lux
Fokus	Auto/One-Shot-AF/manuell/unendlichstellung
Aufnahmeabstand (ab Objektivvorderseite)	Tag-Modus: 0,3 m - unendlich (Weitwinkel) / 2,0 m - unendlich (Tele) Nacht-Modus: 1,0 m - unendlich (Weitwinkel) / 2,0 m - unendlich (Tele)
Verschlusszeiten	1, 1/2, 1/4, 1/8, 1/15, 1/30, 1/50, 1/60, 1/100, 1/120, 1/250, 1/500, 1/1.000, 1/2.000, 1/4.000, 1/8.000, 1/10.000, 1/16.000 Sek.
Belichtung	Automatik / Automatik (Flimmerfrei) / Automatik (Blendenautomatik), Manuell (Verschlusszeit / Blende / Signalverstärkung)
Weißabgleich	Auto / Lichtquelle / Manuell Lichtquelle: Tageslicht / Leuchtstoff / Leuchtstoff Weiß / Leuchtstoff Warm / Glühbirne / Natriumlampe / Halogenlampe Manuell: One-Shot WB / R Gain / B Gain
Messverfahren	Mittenbetont / Intervallmessung / Spotmessung
Belichtungskorrektur	9 Stufen
Smart Shade Control	Auto / Manuell / Deaktivieren Auto: 3 Stufen Manuell: 7 Stufen – zur Aufhellung dunkler Bildbereiche
Kompensation von Eintrübungen	Auto / Manuell / Deaktivieren Auto: 3 Stufen Manuell: 7 Stufen
AGC Limit	6 Stufen
Bildstabilisator	2 Stufen (digital)
Schwenkwinkel	kontinuierlicher 360°-Schwenk
Neigungswinkel	180° (bei Deckenmontage: 0° – 180°) – Wenn die horizontale Ausrichtung 0° beträgt
Drehgeschwindigkeit	Schwenken: max. 450°/Sek. Neigen: max. 450°/Sek.
SERVER	
Video-Kompressionsmethode	JPEG, H.264
Video-Ausgabegröße	JPEG, H.264: 1.280 x 720, 640 x 360, 320 x 180 1.280 x 960, 640 x 480, 320 x 240
Videokompression	JPEG, H.264: 10 Stufen
Bildrate	JPEG: 0,1 – 30 B/s H.264: 1/2/3/5/6/10/15/30 B/s – Die Werte zeigen die Streaming-Leistung der Kamera. – Die Bildrate kann sich abhängig von Systemkonfiguration des Viewer-PCs, Anzahl der gleichzeitig zugreifenden Clients, Netzwerklast, Motivbewegung, Einstellungen zur Bildqualität oder aus anderen Gründen verringern. Maximale Bildrate in folgenden Kombinationen: beim Streamen in H.264 (1) (1.280 x 720) und H.264 (2) (1.280 x 720) gleichzeitig: 15 B/s beim Streamen in H.264 (1) (1.280 x 960) und H.264 (2) (1.280 x 960) gleichzeitig: 15 B/s
I-Frame-Intervall	0,5 / 1 / 1,5 / 2 / 3 / 4 / 5 Sek.
Gleichzeitiger Clientzugriff	bis zu 30 Clients + 1 Admin Client – H.264: max. 10 Clients
Steuerung der Bitrate	Target Bitrate: 64 / 128 / 256 / 384 / 512 / 768 / 1.024 / 1.536 / 2.048 / 3.072 / 4.096 / 6.144 / 8.192 / 10.240 / 12.288 / 14.336 / 16.384 Kbps
ADSR: Area-specific Data Size Reduction	Anzahl der festlegbaren Bereiche: max. 8 Bereiche Reduktion der Datenmenge: 3 Stufen
Sicherheit	Kamerasteuerung: Administrator, autorisierter Nutzer, Gastnutzer (der Umfang der Steuermöglichkeiten ist abhängig von Nutzerstatus) Zugriffskontrolle: Nutzer-Authentifizierung (Benutzername und Passwort) / Hostbasierte Zugriffskontrolle (IPv4, IPv6) IEEE802.1X: EAP-MD5, EAP-TLS, EAP-TTLS, EAP-PEAP Verschlüsselung: SSL/TLS, IPsec
Protokoll	IPv4, IPv6, TCP/IP, UDP, HTTP, FTP, SNMPv1/v2c/v3 (MIB2), DHCP, DNS, AutoIP, mDNS, ARP, ICMP, POP3, NTP, SMTP, RTP/RTCP, RTSP, SSL/TLS, IPsec, ONVIF, WV-HTTP (Canon eigene)

Audio-Kompressionsmethode	G.711 µ-law (64 Kbps)
Audio-Kommunikation	Full-Duplex (Zwei-Wege), kompatibel mit Echokompensation Sound Transfer Protocol by Canon
Wiedergabe von Audio-Dateien	verfügbar (Audio-Dateien können bei Auslösung eines Alarms durch eine der intelligenten Analysefunktionen oder von einem externen Gerät abgespielt werden.) – hierzu ist ein Verstärkerlautsprecher eines Drittanbieters erforderlich
Maskier-Funktion	Anzahl von Registrierungen: max. 8 Positionen, Anzahl von Maskier-Farben: 1 (aus 9 Farben wählbar)
Anzeigeeinschränkung	verfügbar
Voreinstellung	Anzahl von Registrierungen: max. 256 Positionen (+Home-Position) speicherbare Werte: Pan/Tilt/Zoom, Belichtung, Smart Shade Control, Fokus, Weißabgleich, Anpassung Videoauflösung, Tag/Nacht, Kompensation von Eintrübungen Anzahl voreinstellbarer Routen: max. 5
Intelligente Funktionen (Video)	Erkennungsfunktionen: Erkennung von sich bewegenden, zurückgelassenen, vorübergehenden und entfernten Objekten sowie Kameramanipulationen und Erkennung von Eindringlingen und automatische Nachführung Einstellbare Erkennungsmerkmale: max. 15 Einstellung nicht überwachter Bereiche: verfügbar
Intelligente Funktionen (Audio)	Lautstärke-Erkennung, Schrei-Erkennung
Ereignisauslösung	Input von externem Gerät, intelligente Funktionen (Video), intelligente Funktionen (Audio), Timer, Tag-/Nacht-Umschaltung Anzahl kombinierbarer Ereignisse: 2 Bedingungen zur Kombination von Ereignissen: UND, ODER (ob diese Ereignisse zusammen eintreten müssen oder nicht)
Upload	FTP/HTTP/SMTP (E-Mail)
Benachrichtigung	HTTP/SMTP (E-Mail)
Display	verfügbar
Sommerzeit	verfügbar
ANWENDUNG	
Viewer	Camera Viewer Mobiler Camera Viewer
Mitgelieferte Software	Camera Management Tool RM-Lite Recorded Video Utility
Sprachen	Deutsch / Englisch / Spanisch / Französisch / Italienisch / Polnisch / Russisch / Türkisch / Chinesisch (Vereinfacht) / Japanisch
Betriebssystem/Kompatible Browser	Windows Vista, Internet Explorer 9 Windows 7, Internet Explorer 11/Chrome 54 Windows 8.1, Internet Explorer 11/Chrome 54 Windows 10, Internet Explorer 11/Microsoft Edge/Chrome 54 Windows Server 2008, Internet Explorer 9 Windows Server 2008 R2, Internet Explorer 11/Chrome 54 Windows Server 2012, Internet Explorer 10/Chrome 54 Windows Server 2012 R2, Internet Explorer 11/Chrome 54 Windows Server 2016, Internet Explorer 11/Chrome 54
Verifizierte Mobilgeräte	Surface, iPad, iPhone, Nexus, Galaxy
SCHNITTSTELLEN	
Netzwerkanschluss	1 x LAN (RJ45, 100Base-TX (Automatisch / Vollduplex / Halbduplex))
Audio-Eingang (kombiniert für LINE-IN & MIC-IN)	φ3,5 mm (φ 0,14 in.) Miniklinke (Mono) LINE-IN (Anschluss an Verstärkermikrofon) oder MIC-IN (Anschluss an Mikrofon ohne Verstärker) – Umschaltung LINE-IN/MIC-IN über die Einstellungsseite.
Audio-Ausgang (LINE-OUT)	φ3,5 mm (φ 0,14 in.) Miniklinke (Mono) LINE-OUT (Anschluss an Verstärkerlautsprecher)
Ein-/Ausgang für externes Gerät	2 x Eingang, 2 x Ausgang
Speicherkarte	kompatibel mit SD-Speicherkarte, SDHC-Speicherkarte, SDXC-Speicherkarte. Aufgenommene Inhalte: Log, Video (Ereignis, manuell, ONVIF, Timer, Upload) Bildrate: max. 1 B/s (JPEG) bis zu 30 B/s (H.264)
SONSTIGES	
Betriebsumgebung	Temperatur AC, DC, PoE: -10°C – +50°C (+14°F – +122°F) Relative Luftfeuchtigkeit 5% – 85% (ohne Kondensation)
Stromversorgung	PoE: Stromversorgung über LAN-Schnittstelle (IEEE802.3at Typ 1 kompatibel) Netz-Adapter: PA-V18 (100 – 240 V AC) (optional erhältlich) Externe Stromquelle: 24 V AC/12 V DC
Stromverbrauch	PoE: ca. 9,5 W Netzteil (PA-V18): ca. 9,6 W (100 V AC) ca. 9,8 W (240 V AC) DC: ca. 8,8 W AC: ca. 9,2 W
Abmessungen	(φ x H) φ 199 x 199 mm – nur Kamera (ohne Deckenmontageplatte)
Gewicht	ca. 1.990 g
Internationaler Standard	EN55032 Klasse B, FCC part15 subpart B Klasse B, ICES-003 Klasse B, VCCI Klasse B, RCM AS/NZS EN55022 Klasse B, KN22 Klasse B, EN55024, KN24, EN550581 IEC/UL/EN60950-1, EN50130-4

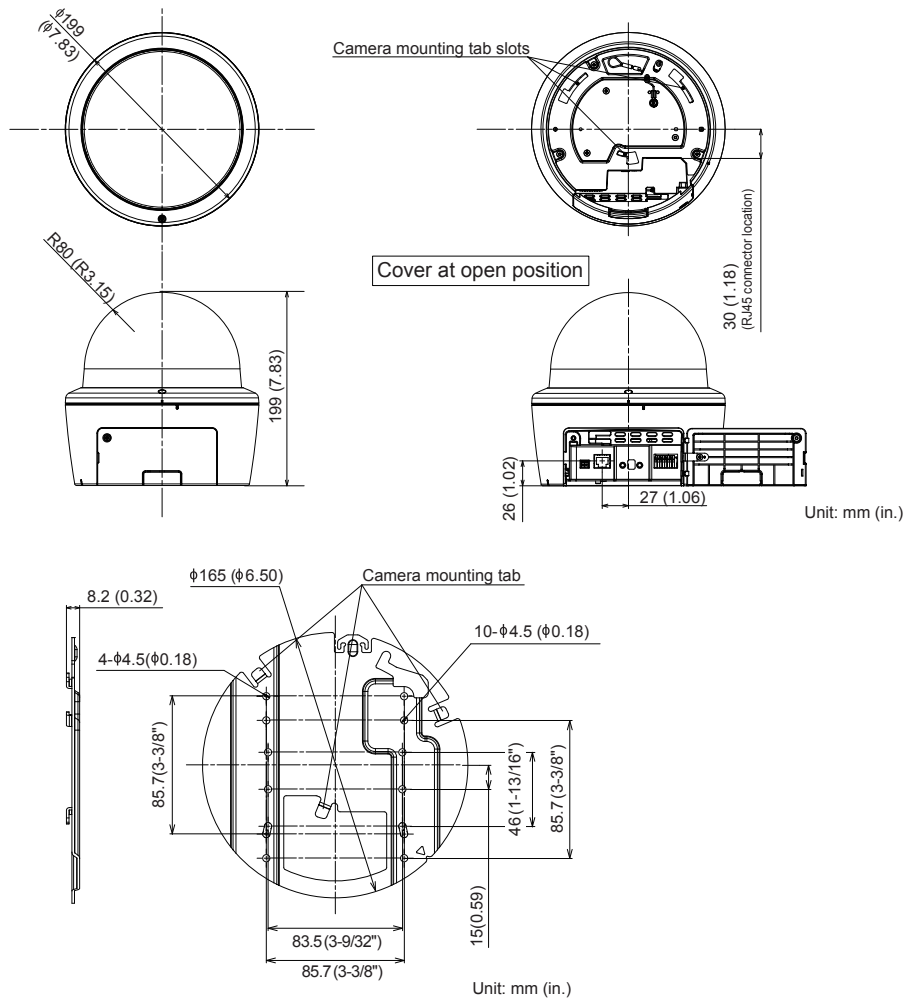
Technische Daten

VB-R11

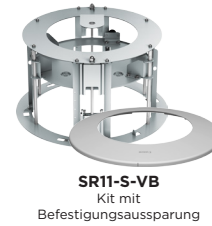
Lieferumfang

- VB-R11 Kamera
- Setup CD-ROM
- Deckenplatte
- Schraubenschlüssel
- Schablone
- Stromanschluss
- Installationsanleitung
- Garantiekarte
- Informationsbroschüre zur Garantie
- Verpackungsmaterial

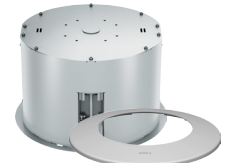
Abmessungen



Kompatibles Zubehör



* Wahlweise mit europäischem 2-Stift- oder britischem 3-Stift-Stecker



Jeden Winkel abdecken

VB-R11

Die 1,3-MP-PTZ-Kamera für den Inneneinsatz mit 30fach optischem Zoom für die vielseitige und hochwertige Überwachung selbst in Low-Light-Situationen bietet den kontinuierlichen 360°-Schwenk und Auto-Flip zur präzisen und reaktionsschnellen Motivfindung.



Verkaufsbeginn: Juli 2015

Details zum Produkt:

Produktname	Mercury Code	EAN Code
Netzwerk-Überwachungskamera VB-R11	0306C001AB	4549292032482

Optional erhältliches Zubehör:

Produktname	Mercury Code	EAN Code
Deckenmontagesatz SR11-S-VB	0714C001AA	4549292043488
Voll eingelassenes Montage-Kit SR11-P-VB	0716C001AA	4549292043501
Montagekit mit Aufhängung PC640-VB	0719C001AA	4549292043532
Getöntes Dome-Gehäuse DU10-S-VB	0721C001AA	4549292043556
Netzteil PA-V18 (E)	8362B002	4960999986791
Netzteil PA-V17 (GB)	2245B003AA	4960999480206

Abmessungen / Logistikkinformation:

Produktname	Mercury Code	Packart	Paketbeschreibung	Menge	Länge (mm)	Breite (mm)	Höhe (mm)	Netto-Gewicht (kg)	Brutto-Gewicht (kg)
Netzwerk-Überwachungskamera VB-R11	0306C001AB	Jeweils	Je	1	283	323	302	2,0	3,5
		Karton	Karton	2	322	588	359	4,0	
		EP	Europalette	12				23,9	