

VB-R11VE e VB-R10VE

Per tenere d'occhio ogni angolo

Ideali per impieghi in esterno, queste telecamere PTZ con panoramica continua a 360° da 1,3 MP, dotate di zoom 30x, offrono una sorveglianza rapida e precisa e un tracciamento eccellente sia con scarsa illuminazione che in condizioni ambientali difficili.



Con kit di montaggio per soffitto



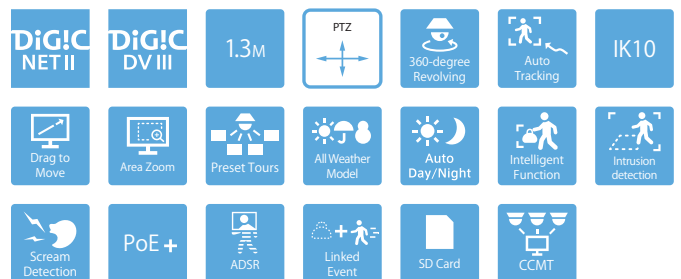
Con kit di montaggio a parete



- Telecamere PTZ da 1,3 MP con panoramica continua a 360° e funzione di ribaltamento automatico per un tracciamento agevolato dei soggetti
- Eccellenti prestazioni in condizioni di scarsa illuminazione, sia da vicino che in lontananza, grazie all'obiettivo High-UD f/1.4-4.6, dotato di zoom 30x e ampio angolo di campo di 58,4°
- Sorveglianza precisa, grazie a un meccanismo Pan/Tilt rapido e accurato da 450° al secondo e alle funzioni di rilevamento intelligente
- Predisposizione completa per l'uso in esterni, con standard antivandalo IK10 e notevole protezione aggiuntiva contro agenti atmosferici e condizioni ambientali difficili
- Affidabilità di avvio a -30 °C e di funzionamento in ambienti estremamente freddi fino a -50 °C

Gamma di prodotti

VB-R11VE
VB-R10VE
VB-R11



(Rilevamento delle urla ed eventi correlati - solo VB-R11VE)

VB-R11VE e VB-R10VE

Specifiche tecniche

	VB-R11VE	VB-R10VE
TELECAMERA		
Sensore immagine	CMOS tipo 1/3 (filtro a colori primari)	
Numero di pixel effettivi	Circa 1,3 milioni di pixel	
Metodo di scansione	Progressivo	
Obiettivo	Obiettivo con zoom ottico 30x (zoom digitale 20x) e messa a fuoco automatica	
Lunghezza focale	4,4 (grandangolo) - 132 mm (teleobiettivo) ¹	
Numero F	F1.4 (grandangolo) - F4.6 (teleobiettivo)	
Angolo di visualizzazione	Per rapporto di visualizzazione 16:9 Orizzontale: 58,4° (grandangolo) - 2,1° (teleobiettivo) Verticale: 34,1° (grandangolo) - 1,2° (teleobiettivo) Per rapporto di visualizzazione 4:3 Orizzontale: 58,4° (grandangolo) - 2,1° (teleobiettivo) Verticale: 45,0° (grandangolo) - 1,6° (teleobiettivo)	
Selettore giorno/notte	Auto / Modalità Giorno / Modalità Notte	
Illuminazione minima del soggetto	(F1.4, velocità otturatore 1/30 sec., funzione Smart Shade Control disattivata, 50 IRE) Modalità giorno (a colori): 0,03 lux Modalità notte (in bianco e nero): 0,002 lux Quando si utilizza l'unità "dome" (fumé) (venduta separatamente) Modalità giorno (a colori): 0,06 lux Modalità notte (in bianco e nero): 0,004 lux	
Messa a fuoco	Auto / AF One-shot / Manuale / Fisso su infinito	
Distanza di messa a fuoco (dall'obiettivo frontale)	Modalità giorno: 0,3 m (12") - modalità infinito (grandangolo), 2,0 m (6,6 ft.) - modalità infinito (teleobiettivo) Modalità notte: 1,0 m (3,3 ft.) - modalità infinito (grandangolo), 2,0 m (6,6 ft.) - modalità infinito (teleobiettivo)	
Velocità otturatore	1, 1/2, 1/4, 1/8, 1/15, 1/30, 1/50, 1/60, 1/100, 1/120, 1/250, 1/500, 1/1000, 1/2000, 1/4000, 1/8000, 1/10000, 1/16000 sec.	
Esposizione	Automatica / Automatica (Senza flicker) / Automatica (AE con priorità tempo) / Manuale (tempo, diaframma e gain)	
Bilanciamento del bianco	Automatico / Sorgente luminosa / Manuale Sorgente luminosa: Fluorescente diurna / Bianca fluorescente / Calda fluorescente / Lampada al mercurio / Lampada al sodio / Lampada alogena Manuale: Bilanciamento del bianco One-shot / Gain R / Gain B	
Modalità di misurazione	Pesata al centro / Media / Spot	
Compensazione esposizione	9 livelli	
Smart Shade Control	Auto / Manuale / Disattivata Auto: 3 livelli Manuale: 7 livelli - Illumina le zone d'ombra di un video	
Compensazione della foschia	Auto / Manuale / Disattivata Auto: 3 livelli Manuale: 7 livelli	
Limitazione AGC	6 livelli	
Stabilizzatore d'immagine	2 livelli (digitale)	
Angolo di brandeggio	Panoramica continua a 360°	
Angolo di inclinazione	180° (installazione a soffitto: 0° - 180°) - Quando la direzione orizzontale della telecamera è 0°	
Velocità di movimento	Brandeggio: max. 450 °/sec. Inclinazione: max. 450 °/sec.	
SERVER		
Metodo di compressione video	JPEG, H.264	
Formato video	JPEG, H.264: 1280 x 720, 640 x 360, 320 x 180 1280 x 960, 640 x 480, 320 x 240	
Qualità video	JPEG, H.264: 10 livelli	
Frame Rate	JPEG: 0,1 - 30 fps H.264: 1/2/3/5/6/10/15/30 fps - I valori indicano le prestazioni di streaming della telecamera. - Il frame rate potrebbe essere ridotto dalle specifiche del computer di visualizzazione, dal numero di client che accedono contemporaneamente, dai carichi di rete, dall'impostazione della qualità video, dal tipo o movimento del soggetto o da altri motivi. Frame rate massimo se utilizzato nelle seguenti combinazioni: Durante lo streaming simultaneo di video H.264(1) (1280 x 720) e H.264(2) (1280 x 720): 15 fps Durante lo streaming simultaneo di video H.264(1) (1280 x 960) e H.264(2) (1280 x 960): 15 fps	
Intervallo I-Frame	0,5/1/1,5/2/3/4/5 sec.	
Accesso client simultaneo	Max. 30 client + 1 client admin - H.264: max. 10 client	
Controllo bitrate	Bitrate di destinazione: 64 / 128 / 256 / 384 / 512 / 768 / 1024 / 1536 / 2048 / 3072 / 4096 / 6144 / 8192 / 10240 / 12288 / 14336 / 16384 kbps	
ADSR: Area-specific Data Size Reduction (riduzione localizzata della dimensione dei dati)	Numero di aree specificate: max. 8 aree Riduzione dimensioni dati: 3 livelli	
Sicurezza	Controllo telecamera: Amministratore, Utente autorizzato, Utente ospite (il livello di controllo varia in base all'utente) Controllo accesso: Autorità utente (nome utente e password), Limitazione accesso host (IPv4, IPv6) IEEE802.1X: EAP-MD5, EAP-TLS, EAP-TTLS, EAP-PEAP Comunicazioni crittografate: SSL/TLS, IPsec	

	VB-R11VE	VB-R10VE
Protocollo	IPv4, IPv6, TCP/IP, UDP, HTTP, FTP, SNMPv1/v2c/v3 (MIB2), DHCP, DNS, AutoP, mDNS, ARP, ICMP, POP3, NTP, SMTP, RTP/RTCP, RTSP, SSL/TLS, IPsec, ONVIF, WV-HTTP (esclusivo di Canon)	
Metodo di compressione audio	G.711 µ-law (64 kbps) - -	
Metodo di comunicazione audio	Full-duplex (bidirezionale) - RTP conforme a funzione di annullamento dell'eco, Sound Transfer Protocol di Canon - -	
Riproduzione file audio	Disponibile (i file audio possono essere riprodotti nel caso in cui un evento sia attivato dalla funzione intelligente o dall'ingresso dispositivo esterno). - Altoparlante di terze parti con amplificatore necessario - -	
Mascheratura della privacy	Numero di registrazioni: max. 8 luoghi. Numero di colori maschere: 1 (selezionabile tra 9 colori)	
Restrizione della visualizzazione	Disponibile	
Preimpostazione	Numero di registrazioni: max. 256 posizioni (+ Home position) Elementi da reg.: Brandeggio/Inclinazione/Zoom, Esposizione, Smart Shade Control, Messa a fuoco, Bilanciamento del bianco, Regolazione qualità immagine, Giorno/Notte, Compensazione della foschia Numero di itinerari preimpostati: max. 5	
Funzione intelligente (video)	Tipi di rilevamento: rilevamento di oggetti in movimento, rilevamento di oggetti abbandonati, rilevamento di oggetti rimossi, rilevamento di manomissioni della telecamera, rilevamento passaggio, rilevamento delle intrusioni e auto-tracking. Impostazioni rilevamento: max. 15 Impostazioni dell'area di non rilevamento: disponibili	
Funzione intelligente (audio)	Rilevamento del volume, rilevamento delle urla	
Tipo di attivazione con evento	Ingresso periferica esterna, Funzione intelligente (video), Funzione intelligente (audio), Timer, Selettore giorno/notte Numero di eventi correlati: 2 Condizioni eventi correlati: E, O (in presenza o meno di sequenze di eventi disponibili)	Funzione intelligente (video), Timer, Selettore giorno/notte
Caricamento immagini	FTP/HTTP/SMTP (e-mail)	
Notifica eventi	HTTP/SMTP (e-mail)	
Visualizzazione su schermo	Disponibile	
Ora legale	Disponibile	
APPLICAZIONE		
Visualizzatore	Visualizzatore telecamera Visualizzatore telecamera mobile	
Software incluso	Camera Management Tool RM-Lite Recorded Video Utility	
Lingua	Tedesco / Inglese / Spagnolo / Francese / Italiano / Polacco / Russo / Turco / Cinese (semplificato) / Giapponese	
Sistema operativo/ Browser compatibile	Windows Vista, Internet Explorer 9 Windows 7, Internet Explorer 11/Chrome 54 Windows 8.1, Internet Explorer 11/Chrome 54 Windows 10, Internet Explorer 11/Microsoft Edge/Chrome 54 Windows Server 2008, Internet Explorer 9 Windows Server 2008 R2, Internet Explorer 11/Chrome 54 Windows Server 2012, Internet Explorer 10/Chrome 54 Windows Server 2012 R2, Internet Explorer 11/Chrome 54 Windows Server 2016, Internet Explorer 11/Chrome 54	
Dispositivi mobili verificati	Surface, iPad, iPhone, Nexus, Galaxy	
	VB-R11VE	VB-R10VE
INTERFACCIA		
Terminale di rete	LAN x 1 (RJ45, 100Base-TX (auto/full-duplex/half-duplex))	
Terminale ingresso audio (comune per LINE IN e MIC IN)	Connettore mini jack da ϕ 3,5 mm (ϕ 0,14") (monoaurale) LINE IN (collegamento a un microfono con amplificatore) o MIC IN (collegamento a un microfono senza amplificatore) - Selettore LINE IN/MIC IN nella pagina delle impostazioni.	- -
Terminale uscita audio (LINE OUT)	Connettore mini jack da ϕ 3,5 mm (ϕ 0,14") (monoaurale) LINE OUT (collegamento a un altoparlante con amplificatore)	- -
Terminale I/O dispositivo esterno	Ingresso x 2, Uscita x 2 - -	
Scheda di memoria	Compatibile con scheda di memoria SD, scheda di memoria SDHC e scheda di memoria SDXC. Contenuto registrato: Log, Video (Evento, Manuale, ONVIF, Timer, Caricamento) Frame Rate: max. 1 fps (JPEG) Max. 30 fps (H.264)	

VB-R11VE e VB-R10VE

Specifiche tecniche

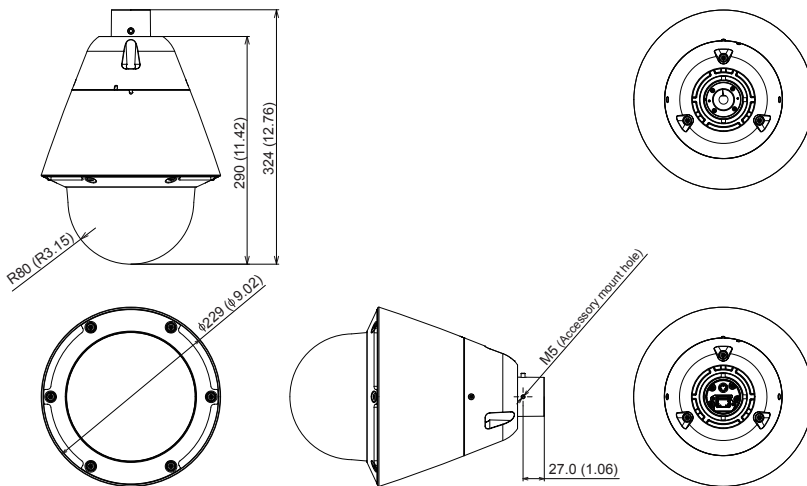
ALTRO	VB-R11VE	VB-R10VE
Ambiente operativo	<p>Temperatura</p> <p>Intervallo temperatura di funzionamento (esposizione diretta ai raggi solari inclusa)</p> <p>CA: -50 °C - +55 °C (-58 °F - +131 °F)</p> <p>PoE+: -35 °C - +55 °C (-31 °F - +131 °F)</p> <p>CC, PoE: -10 °C - +55 °C (+14 °F - +131 °F)</p> <p>Intervallo temperatura di avvio (esposizione diretta ai raggi solari inclusa)</p> <p>CA, PoE+: -30 °C - +55 °C (-22 °F - +131 °F)</p> <p>CC, PoE: -10 °C - +55 °C (+14 °F - +131 °F)</p> <p>Umidità</p> <p>dal 5 all'85% (senza condensa)</p>	
Alimentazione	<p>PoE: alimentazione PoE+ tramite connettore LAN (conforme a IEEE802.3at, tipo 2)</p> <p>Adattatore CA: PA-V18 (100 - 240 V CA) (venduto separatamente)</p> <p>Fonte di alimentazione esterna: 24 V CA/12 V CC</p>	
Consumo energetico	<p>PoE+: max. circa 20,8 W</p> <p>PoE: max. circa 10,1 W</p> <p>Adattatore CA PA-V18: max. circa 12,7 W (100 V CA)</p> <p>Max. circa 12,8 W (240 V CA)</p> <p>CC: max. circa 11,0 W</p> <p>CA: max. circa 33,2 W</p>	

Dimensioni	(ϕ x A) $\phi 229$ x 324 mm ($\phi 9,02$ x 12,76") - Solo telecamera	(ϕ x A) $\phi 229$ x 324 mm ($\phi 9,02$ x 12,76") - Solo telecamera (esclusa altezza connettore)
Peso	Circa 3.530 g (7,79 lb)	Circa 3.420 g (7,54 lb)
Resistenza agli impatti	IK10 (20J)	
Specifiche di resistenza a polvere/acqua	IP66	
Standard internazionale	EN55032 Classe A, FCC part15 subpart B Classe A, ICES-003 Classe A, VCCI Classe A, RCM AS/NZS EN55022 Classe A, KN22 Classe A, EN55024, KN24, EN50581 IEC/UL/EN60950-1, IEC/UL/EN60950-22, EN50130-4, IEC/UL/EN60529 IP66, IEC/UL/EN62262 IK10, NEMA 250 Type 4X	EN55032 Classe A, FCC part15 subpart B Classe A, ICES-003 Classe A, VCCI Classe A, RCM AS/NZS EN55022 Classe A, EN55024, EN50581 IEC/UL/EN60950-1, IEC/UL/EN60950-22, EN50130-4, IEC/UL/EN60529 IP66, IEC/UL/EN62262 IK10, NEMA 250 Type 4X

Contenuto della confezione

- CD-ROM di configurazione
- Cavo di interfaccia alimentazione
- Cavo di interfaccia I/O
- Chiave inglese
- Guida di installazione
- Scheda di garanzia
- Opuscolo della scheda di garanzia
- Materiali di imballaggio

Dimensioni



Accessori compatibili



CM10-VB
Kit di montaggio per soffitto



WM10-VB
Kit di montaggio a parete



PA-V17 / PA-V18
Alimentazione CA
*Disponibile a due pin per l'Europa e tre pin per il Regno Unito



PA10-15-VB
Adattatore staffa da 1,5"



DU10-S-VB
Unità "dome" fumé

VB-R11VE e VB-R10VE

Per tenere d'occhio ogni angolo

Ideali per impieghi in esterno, queste telecamere con panoramica continua a 360° da 1,3 MP, dotate di zoom 30x, offrono una sorveglianza rapida e precisa e un tracciamento eccellente sia con scarsa illuminazione che in condizioni ambientali difficili.



Data inizio vendita: settembre 2015

Dettagli del prodotto:

Nome del prodotto	Codice Mercury	Codice EAN
Telecamera di rete VB-R11VE	0305C001AB	4549292032468
Telecamera di rete VB-R10VE	0307C001AB	4549292032482

Accessori opzionali:

Nome del prodotto	Codice Mercury	Codice EAN
Kit di montaggio per soffitto CM10-VB	0711C001AA	4549292043457
Adattatore staffa da 1,5" PA10-15-VB	0718C001AA	4549292043525
Kit di montaggio a parete WM10-VB	0720C001AA	4549292043549
Unità "dome" fumé DU10-S-VB	0721C001AA	4549292043556
Adattatore CA PA-V18 (E)	8362B002AA	4960999986791
Adattatore CA PA-V17 (GB)	2245B003AA	4960999480206

Informazioni misure / logistica:

Nome del prodotto	Codice Mercury	Tipo confezione	Descrizione della confezione	Quantità per confezione	Lunghezza (mm)	Larghezza (mm)	Altezza (mm)	Peso netto (kg)	Peso lordo (kg)
Telecamera di rete VB-R11VE	0305C001AB	EA	Unità	1	336	378	470	3,5	5,2
		CT	Confezione	1	336	378	470	3,5	
		EP	Euro pallet	12				42,4	
Telecamera di rete VB-R10VE	0307C001AB	EA	Unità	1	336	378	470	3,4	5,2
		CT	Confezione	1	336	378	470	3,4	
		EP	Euro pallet	12				41,0	