

VB-R11VE et VB-R10VE

Couvrez tous les angles extérieurs

Idéales pour les applications extérieures exigeantes, ces caméras PTZ 1,3 million de pixels avec panoramique à 360° continu et zoom 30x assurent une surveillance rapide et précise, ainsi qu'un excellent suivi en basse lumière et dans des conditions météorologiques difficiles.



Avec kit de fixation au plafond



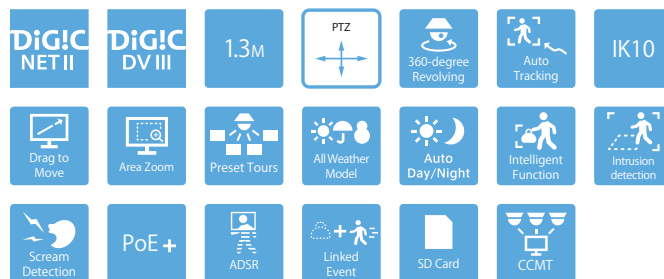
Avec kit de fixation murale



- Caméras PTZ extérieures 1,3 million de pixels avec panoramique à 360° continu et basculement automatique permettant de suivre facilement les sujets
- Excellentes performances en basse lumière, de près comme de loin, avec zoom optique f/1,4-4,6 30x High-UD et grand angle de vue de 58,4°
- Surveillance minutieuse avec mécanisme de panoramique et d'inclinaison rapide et précis à 450° par seconde et fonctions de détection intelligentes
- Parfaitement utilisable en extérieur, avec protection contre le vandalisme IK10, étanchéité avancée et protection supplémentaire contre les intempéries
- Démarrage d'une grande fiabilité à -30° et fonctionnement par des températures extrêmement froides, jusqu'à -50°C

Gamme de produits

VB-R11VE
VB-R10VE
VB-R11



(détection des cris et événements associés - VB-R11VE uniquement)

VB-R11VE et VB-R10VE

Caractéristiques techniques

	VB-R11VE	VB-R10VE
CAMÉRA		
Capteur d'image	CMOS de type 1/3 (filtre de couleurs primaires)	
Nombre de pixels effectifs	Environ 1,3 million de pixels	
Méthode de balayage	Progressif	
Objectif	Objectif à zoom optique 30x (zoom numérique 20x) avec mise au point automatique	
Distance focale	4,4 (GA) à 132 mm (T) ¹	
Ouverture	f/1,4 (GA) à f/4,6 (T)	
Angle de vue	<p>Pour les rapports d'aspect 16/9 : Horizontal : 58,4° (GA) à 2,1° (T) Vertical : 34,1° (GA) à 1,2° (T)</p> <p>Pour les ratios d'aspect 4/3 : Horizontal : 58,4° (GA) à 2,1° (T) Vertical : 45° (GA) à 1,6° (T)</p>	
Sélecteur Jour/Nuit	Auto / Mode jour / Mode nuit	
Min. Éclairage du sujet	<p>(f/1,4, vitesse d'obturation de 1/30 s, lorsque le contrôle intelligent des ombres est désactivé, 50IRE) Mode jour (couleur) : 0,03 lux Mode nuit (noir et blanc) : 0,002 lux</p> <p>Avec la caméra dôme (teintée) (vendue séparément) Mode jour (couleur) : 0,06 lux Mode nuit (noir et blanc) : 0,004 lux</p>	
Mise au point	Auto / AF One-Shot / manuel / réglé à l'infini	
Distance de prise de vues (à partir de l'objectif)	Mode jour : 0,3 m (12 pouces) à l'infini (GA), 2 m (6,6 pieds) à l'infini (T) Mode nuit : 1 m (3,3 pieds) à l'infini (GA), 2 m (6,6 pieds) à l'infini (T)	
Vitesse d'obturation	1, 1/2, 1/4, 1/8, 1/15, 1/30, 1/50, 1/60, 1/100, 1/120, 1/250, 1/500, 1/1000, 1/2000, 1/4000, 1/8000, 1/10000, 1/16000 s	
Exposition	Automatique / Automatique (sans scintillement) / Automatique (priorité Vitesse AE) / Manuel (vitesse d'obturation, ouverture, gain)	
Balance des blancs	Auto/Source lumineuse/Manuelle Source lumineuse : Fluorescent jour/Fluorescent blanc/Fluorescent chaud/Lampe à vapeur de mercure/Lampe au sodium/Lampe halogène Manuelle : WB One-shot/Gain R/Gain B	
Mode mesure	Moyenne/à prédominance centrale/spot	
Correction d'exposition	9 niveaux	
Contrôle intelligent des ombres	Automatique/Manuel/Désactivé Automatique : 3 niveaux Manuel : 7 niveaux - Illumine les zones sombres d'une vidéo	
Compensation de voile	Automatique/Manuel/Désactivé Automatique : 3 niveaux Manuel : 7 niveaux	
Limite de contrôle automatique du gain	6 niveaux	
Stabilisateur d'image	2 niveaux (numérique)	
Plage panoramique	Panoramique 360° continu	
Plage d'inclinaison	180° (position de fixation au plafond : 0° à 180°) - Lorsque la direction horizontale de la caméra est de 0°	
Vitesse de déplacement	Panoramique : max. 450°/s Inclinaison : max. 450°/s	
SERVEUR		
Méthode de compression vidéo	JPEG, H.264	
Format vidéo	JPEG, H.264 : 1280 x 720, 640 x 360, 320 x 180 1280 x 960, 640 x 480, 320 x 240	
Qualité vidéo	JPEG, H.264 : 10 niveaux	
Cadence	JPEG : 0,1 à 30 im./s H.264 : 1/2/3/5/6/10/15/30 im./s	
	<p>- Valeurs représentant les performances de diffusion de l'appareil. - La cadence de prise de vues peut être réduite notamment en raison des caractéristiques de l'ordinateur de visualisation, du nombre de clients qui accèdent simultanément à la caméra, des charges du réseau, des paramètres de qualité de l'image, du type ou du mouvement du sujet, etc.</p> <p>Cadence de prise de vues maximum avec les combinaisons suivantes : En cas de diffusion H.264(1) (1280 x 720) et H.264(2) (1280 x 720) simultanée : 15 im./s En cas de diffusion H.264(1) (1280 x 960) et H.264(2) (1280 x 960) simultanée : 15 im./s</p>	
Intervalle I-Frame	0,5 / 1 / 1,5 / 2 / 3 / 4 / 5 s	
Accès client simultané	Au maximum 30 clients + 1 client administrateur - H.264 : max. 10 clients	
Contrôle du débit binaire	Débit binaire cible : 64 / 128 / 256 / 384 / 512 / 768 / 1024 / 1536 / 2048 / 3072 / 4096 / 6144 / 8192 / 10.240 / 12.288 / 14.336 / 16.384 kbit/s	
ADSR : Area-specific Data Size Reduction	Nombre de zones définies : 8 zones maximum Niveau de réduction de la taille des données : 3 niveaux	
Sécurité	<p>Contrôle de la caméra : administrateur, utilisateur autorisé, utilisateur invité (le niveau de contrôle varie selon l'utilisateur) Contrôle d'accès : droit d'utilisateur (nom d'utilisateur et mot de passe), restrictions d'accès hôte (IPv4, IPv6) IEEE802.1X : EAP-MDS, EAP-TLS, EAP-TTLS, EAP-PEAP Communications cryptées : SSL/TLS, IPsec</p>	

	VB-R11VE	VB-R10VE
Protocole	IPv4, IPv6, TCP/IP, UDP, HTTP, FTP, SNMPv1/v2c/v3 (MIB2), DHCP, DNS, AutoIP, mDNS, ARP, ICMP, POP3, NTP, SMTP, RTP/RTCP, RTSP, SSL/TLS, IPsec, ONVIF, WV-HTTP (propriété Canon)	
Méthode de compression audio	G.711 loi µ (64 kbit/s)	-
Méthode de communication audio	Duplex intégral (deux canaux) - Compatible avec la fonction de suppression de l'écho RTP, Sound Transfer Protocol (Protocole de transfert du son) Canon	-
Lecture de fichiers audio	Disponible (les fichiers audio peuvent être lus en cas de déclenchement d'un événement par la fonction intelligente ou l'entrée d'un périphérique externe) - Une enceinte avec amplificateur vendue séparément est nécessaire	-
Masque de confidentialité	Nombre d'inscriptions : max. 8 positions, nombre de couleurs masque : 1 (à choisir parmi 9 couleurs)	
Restriction de champ de vision	Disponible	
Préréglage	<p>Nombre d'enregistrements : max. 256 positions (+ position initiale) Éléments à enregistrer : panorama/inclinaison/zoom, exposition, contrôle intelligent des ombres, mise au point, balance des blancs, réglage de la qualité de la vidéo, mode Jour/Nuit, Compensation de voile Nombre d'itinéraire de rotation présélectionnée : 5 maximum</p>	
Fonction intelligente (vidéo)	Types de détection : détection d'objet en mouvement, détection d'abandon d'objet, détection de retrait d'objet, détection de manipulation non autorisée, détection de passage, détection d'intrusion et suivi automatique Paramètres de détection : max. 15 Paramètres de la zone de non détection : disponible	
Fonction intelligente (audio)	Détection du volume, Détection de cris	
Type de déclenchement	Entrée du périphérique externe, Fonction intelligente (vidéo), Fonction intelligente (audio), Minuterie, Sélecteur Jour/Nuit Nombre d'événements associés : 2 Conditions d'événements associés : AND, OR (avec ou sans séquence d'événements)	Fonction intelligente (vidéo), Minuterie, Sélecteur Jour/Nuit
Téléchargement d'image	FTP/HTTP/SMTP (courrier électronique)	
Notification d'événement	HTTP/SMTP (courrier électronique)	
Affichage à l'écran	Disponible	
Heure d'été	Disponible	
APPLICATION		
Visualiseur	Visualiseur de caméra Visionneuse de la caméra mobile	
Logiciels inclus	Camera Management Tool RM-Lite Recorded Video Utility	
Langue	Allemand/Anglais/Espagnol/Français/Italien/Polonais/Russe/Turc/Chinois (simplifié)/Japonais	
Environnement Système d'exploitation/ Navigateur compatible	Windows Vista, Internet Explorer 9 Windows 7, Internet Explorer 11/Chrome 54 Windows 8.1, Internet Explorer 11/Chrome 54 Windows 10, Internet Explorer 11/Microsoft Edge/Chrome 54 Windows Server 2008, Internet Explorer 9 Windows Server 2008 R2, Internet Explorer 11/Chrome 54 Windows Server 2012, Internet Explorer 10/Chrome 54 Windows Server 2012 R2, Internet Explorer 11/Chrome 54 Windows Server 2016, Internet Explorer 11/Chrome 54	
Appareils mobiles vérifiés	Surface, iPad, iPhone, Nexus, Galaxy	
	VB-R11VE	VB-R10VE
INTERFACE		
Terminal réseau	LAN x 1 (RJ45, 100Base-TX [auto/duplex intégral/semi-duplex])	
Connecteur d'entrée audio (entrée LINE IN et MIC IN commune)	Connecteur mini-jack 43,5 mm (φ0,14 pouces) (mono) LINE IN (branchement à un microphone avec amplificateur) ou MIC IN (branchement à un microphone sans amplificateur) - Basculable possible entre entrée LINE IN et MIC IN dans la page de configuration	-
Connecteur de sortie audio (LINE OUT)	Connecteur mini-jack 43,5 mm (φ0,14 pouces) (mono) LINE OUT (branchement à une enceinte avec amplificateur)	-
Terminal I/O (E/S) du périphérique externe	2 entrées, 2 sorties	
Carte mémoire	Compatible carte mémoire SD, carte mémoire SDHC, carte mémoire SDXC. Contenu enregistré : journal, vidéo (événement, manuel, ONVIF, minuterie, chargement) Cadence : max. 1 im./s (JPEG) Au maximum 30 im./s (H.264)	

VB-R11VE et VB-R10VE

Caractéristiques techniques

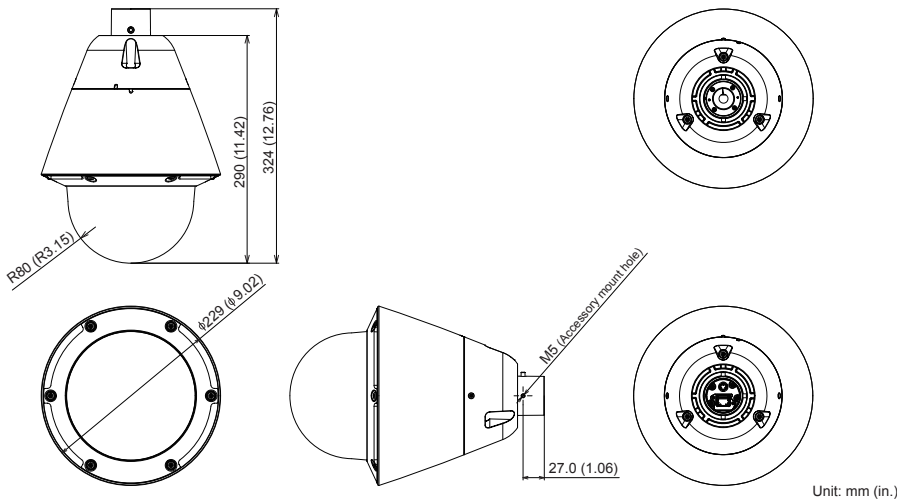
AUTRES	VB-R11VE	VB-R10VE
Environnement d'utilisation	Température Températures de fonctionnement (y compris exposition directe au soleil) CA : -50°C - +55°C (-58°F - +131°F) PoE+ : -35°C - +55°C (-31°F - +131°F) CC, PoE : -10°C - +55°C (+14°F - +131°F) Températures de démarrage (y compris exposition directe au soleil) CA, PoE+ : -30°C - +55°C (-22°F - +131°F) CC, PoE : -10°C - +55°C (+14°F - +131°F) Humidité 5 % à 85 % (sans condensation)	
Alimentation	PoE : alimentation électrique PoE+ via un connecteur local (compatible IEEE802.3at de type 2) Adaptateur secteur : PA-V18 (100 à 240 V CA) (vendu séparément) Source d'alimentation externe : 24 V CA/12 V CC	
Consommation	PoE+ : max. environ 20,8 W PoE : max. environ 10,1 W Adaptateur secteur PA-V18 : max. environ 12,7 W (100 V CA) Au maximum environ 12,8 W (240 V CA) CC : max. environ 11 W CA : max. environ 33,2 W	

Dimensions	(ϕ x H) ϕ 229 x 324 mm (ϕ 9,02 x 12,76 pouces) - Caméra uniquement	(ϕ x H) ϕ 229 x 324 mm (ϕ 9,02 x 12,76 pouces) - Caméra uniquement (hors hauteur du connecteur)
Poids	Environ 3530 g (7,79 lb)	Environ 3420 g (7,54 lb)
Résistance aux chocs	IK10 (20J)	
Étanchéité à la poussière et aux liquides	IP66	
Norme internationale	EN55032 Classe A, FCC part15 subpart B Classe A, ICES-003 Classe A, VCCI Classe A, RCM AS/NZS EN55022 Classe A, KN22 Classe A, EN55024, KN24, EN50581 IEC/UL/EN60950-1, IEC/UL/EN60950-22, EN50130-4, IEC/UL/EN60529 IP66, IEC/UL/EN62262 IK10, NEMA 250 Type 4X	EN55032 Classe A, FCC part15 subpart B Classe A, ICES-003 Classe A, VCCI Classe A, RCM AS/NZS EN55022 Classe A, EN55024, EN50581 IEC/UL/EN60950-1, IEC/UL/EN60950-22, EN50130-4, IEC/UL/EN60529 IP66, IEC/UL/EN62262 IK10, NEMA 250 Type 4X

Contenu de la boîte

- CD-ROM d'installation
- Câble d'interface d'alimentation
- Câble d'interface E/S
- Clé
- Guide d'installation
- Carte de garantie
- Notice de garantie
- Matériaux d'emballage

Dimensions



Accessoires compatibles



CM10-VB
Kit de fixation au plafond



WM10-VB
Kit de fixation murale



PA-V17 / PA-V18
Alimentation électrique
*Disponible en configuration prise à 2 broches (Europe) et prise à 3 broches (Royaume-Uni)



PA10-15-VB
Adaptateur de gaine 1,5 pouce



DU10-S-VB
Caméra dôme teintée

Couvrez tous les angles extérieurs

VB-R11VE et VB-R10VE

Idéales pour les applications extérieures exigeantes, ces caméras 1,3 million de pixels avec panoramique à 360° continu et zoom 30x assurent une surveillance rapide et précise, ainsi qu'un excellent suivi en basse lumière et dans des conditions météorologiques difficiles.



Date de commercialisation : septembre 2015

Informations sur les produits :

Nom du produit	Code Mercury	Code EAN
Caméra réseau VB-R11VE	0305C001AB	4549292032468
Caméra réseau VB-R10VE	0307C001AB	4549292032482

Accessoires en option :

Nom du produit	Code Mercury	Code EAN
Kit de fixation au plafond CM10-VB	0711C001AA	4549292043457
Adaptateur de gaine 1,5 pouce PA10-15-VB	0718C001AA	4549292043525
Kit de fixation murale WM10-VB	0720C001AA	4549292043549
Caméra dôme teintée DU10-S-VB	0721C001AA	4549292043556
Adaptateur CA PA-V18 (E)	8362B002AA	4960999986791
Adaptateur CA PA-V17 (GB)	2245B003AA	4960999480206

Mesures/informations logistiques :

Nom du produit	Code Mercury	Type de pack	Description de l'emballage	Quantité par emballage	Longueur (mm)	Largeur (mm)	Hauteur (mm)	Poids net (kg)	Poids brut (kg)
Caméra réseau VB-R11VE	0305C001AB	EA	Unité	1	336	378	470	3,5	5,2
		CT	Carton	1	336	378	470	3,5	
		EP	Palette Europe	12				42,4	
Caméra réseau VB-R10VE	0307C001AB	EA	Unité	1	336	378	470	3,4	5,2
		CT	Carton	1	336	378	470	3,4	
		EP	Palette Europe	12				41,0	