

# VB-R11VE y VB-R10VE

## Cubre todos los ángulos en exteriores

Ideales para aplicaciones exigentes en exteriores, estas cámaras PTZ de 1,3 MP continuas de 360° con zoom 30x ofrecen una supervisión rápida y precisa, y un excelente seguimiento con poca luz y en condiciones medioambientales difíciles.



Con kit de montaje para techo



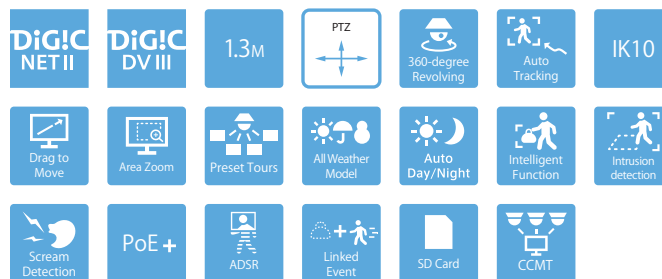
Con kit de montaje para pared



- Cámaras PTZ para exteriores de 1,3 MP con barrido continuo de 360° y giro automático para facilitar el seguimiento de los motivos
- Excelente rendimiento con poca luz, cerca o lejos, con un objetivo UD de alta calidad f/1,4-4,6, con zoom 30x, corrección de IR y un amplio ángulo de visión de 58,4°
- Supervisión de precisión con un mecanismo de panorámica/inclinación de 450° rápido y preciso, y funciones de detección inteligentes
- Totalmente preparadas para exteriores, con protección antivandalismo IK10 y amplia protección medioambiental y de estanqueidad
- Inicio fiable a -30° y funcionamiento en entornos extremadamente fríos de hasta -50°C

### Gama de productos

VB-R11VE  
VB-R10VE  
VB-R11



(Detección de gritos y eventos enlazados - solo VB-R11VE)

# VB-R11VE y VB-R10VE

## Especificaciones técnicas

	VB-R11VE	VB-R10VE
<b>CÁMARA</b>		
<b>Sensor de imagen</b>	Sensor CMOS de tipo 1/3 (filtro de color primario)	
<b>Número de píxeles efectivos</b>	Aprox. 1,3 millones de píxeles	
<b>Método de escaneo</b>	Progresivo	
<b>Objetivo</b>	Objetivo con zoom óptico 30x (zoom digital 20x) y enfoque automático	
<b>Longitud focal</b>	4,4 (angular) - 132 mm (tele) <sup>1</sup>	
<b>Número F</b>	F/1,4 (angular) - F/4,6 (tele)	
<b>Ángulo de visión</b>	<p><b>Para formatos 16:9:</b> Horizontal: 58,4° (angular) - 2,1° (tele) Vertical: 34,1° (angular) - 1,2° (tele)</p> <p><b>Para formatos 4:3:</b> Horizontal: 58,4° (angular) - 2,1° (tele) Vertical: 45,0° (angular) - 1,6° (tele)</p>	
<b>Cambio de modo Día/Noche</b>	Automático/Modo Día/Modo Noche	
<b>Iluminación mínima del sujeto</b>	(F/1,4, velocidad de obturación 1/30 s, cuando Smart Shade Control está apagado, 50IRE) Modo Día (color): 0,03 lux Modo Noche (blanco y negro): 0,002 lux  Al utilizar la unidad domo (difuminada) (se vende por separado) Modo Día (color): 0,06 lux Modo Noche (blanco y negro): 0,004 lux	
<b>Enfoque</b>	Automático / One-shot AF / Manual / Fijo en infinito	
<b>Distancia de disparo (desde la parte delantera del objetivo)</b>	Modo Día: 0,3 m (12 pulg.) - infinito (angular) / 2,0 m (6,6 pies) - infinito (teleobjetivo) Modo Noche: 1,0 m (3,3 pies) - infinito (angular) / 2,0 m (6,6 pies) - infinito (teleobjetivo)	
<b>Velocidad del obturador</b>	1, 1/2, 1/4, 1/8, 1/15, 1/30, 1/50, 1/60, 1/100, 1/120, 1/250, 1/500, 1/1000, 1/2000, 1/4000, 1/8000, 1/10000, 1/16000 s.	
<b>Exposición</b>	Automático/Automático (Sin parpadeo)/Automático (AE con prioridad de obturador)/Manual (Velocidad de obturador, Abertura, Ganancia B)	
<b>Balance de blancos</b>	Automático/Origen de luz/Manual Origen de luz: Fluorescente de luz de día/Fluorescente blanco/Fluorescente cálido/lámpara de mercurio/lámpara de sodio/halógeno Manual: WB foto a foto/Ganancia R/Ganancia B	
<b>Modo de medición</b>	Preponderancia central/Promediada/Medición puntual	
<b>Compensación de la exposición</b>	9 niveles	
<b>Smart Shade Control</b>	Automático/Manual/Desactivar Automático: 3 niveles Manual: 7 niveles - Aumenta el brillo de las zonas sombreadas de un vídeo	
<b>Compensación de neblina</b>	Automático/Manual/Desactivar Automático: 3 niveles Manual: 7 niveles	
<b>Límite de control de ganancia automática (AGC)</b>	6 niveles	
<b>Estabilizador de imagen</b>	2 niveles (digital)	
<b>Rango de ángulo panorámico</b>	Barrido continuo de 360°	
<b>Rango de ángulo de inclinación</b>	180° (posición de fijación al techo: de 0° a -180°) - Cuando la dirección horizontal de la cámara es 0°	
<b>Velocidad de movimiento</b>	Panorámica: Máx. 450°/s. Inclinación: Máx. 450°/s.	
<b>SERVIDOR</b>		
<b>Método de compresión de vídeo</b>	JPEG, H.264	
<b>Tamaño del vídeo</b>	JPEG, H.264: 1280 x 720, 640 x 360, 320 x 180 1280 x 960, 640 x 480, 320 x 240	
<b>Calidad de vídeo</b>	JPEG, H.264: 10 niveles	
<b>Velocidad de frames</b>	JPEG: 0,1 - 30 fps H.264: 1/2/3/5/6/10/15/30 fps  - Los valores representan el rendimiento de transmisión de la cámara. - La velocidad de frames puede verse reducida debido a las especificaciones del ordenador del visor, el número de clientes que acceden a la vez, las cargas de red, la configuración de la calidad del vídeo, el tipo o movimiento del sujeto u otros motivos.  Velocidad de frames máxima al utilizar las siguientes combinaciones: Al transmitir H.264(1) (1280 x 720) y H.264(2) (1280 x 720) de forma simultánea: 15 fps Al transmitir H.264(1) (1280 x 960) y H.264(2) (1280 x 960) de forma simultánea: 15 fps	
<b>Intervalo de I-Frame</b>	0,5/1/1,5/2/3/4/5 s	
<b>Acceso simultáneo a cliente</b>	Máx. 30 clientes + 1 cliente de administración - H.264: Máx. 10 clientes	
<b>Control de velocidad de bits</b>	Objetivo de velocidad de bits: 64/128/256/384/512/768/1024/1536/2048/3072/4096/6144/8192/10240/12288/14336/16384 kbps	
<b>ADSR: Area-specific Data Size Reduction (reducción de tamaño de los datos específicos por área)</b>	Número de áreas específicas: Máx. 8 áreas Nivel de reducción del tamaño de datos: 3 niveles	
<b>Seguridad</b>	Control de la cámara: administrador, usuario autorizado, invitado (el nivel de control varía según el usuario) Control de acceso: privilegios de usuario (nombre de usuario y contraseña), Restricciones de acceso basadas en host (IPv4, IPv6) IEEE802.1X: EAP-MD5, EAP-TLS, EAP-TTLS, EAP-PEAP Comunicaciones encriptadas: SSL/TLS, IPsec	

	VB-R11VE	VB-R10VE
<b>Protocolo</b>	IPv4, IPv6, TCP/IP, UDP, HTTP, FTP, SNMPv1/v2c/v3 (MIB2), DHCP, DNS, AutolP, mDNS, ARP, ICMP, POP3, NTP, SMTP, RTP/RTCP, RTSP, SSL/TLS, IPsec, ONVIF, WV-HTTP (propiedad de Canon)	
<b>Método de compresión de audio</b>	G.711 $\mu$ -law (64 kbps)	-
<b>Método de comunicación de audio</b>	Dúplex completo (bidireccional) - Compatible con función de cancelación de eco, protocolo de transferencia de sonido de Canon	-
<b>Reproducción de archivos de audio</b>	Disponible (se pueden reproducir archivos de audio ante un evento generado por la función inteligente o una entrada de dispositivo externo) - Se requiere un altavoz amplificador de terceros	-
<b>Máscara de privacidad</b>	Número de registro: Máx. 8 lugares, número de colores de máscara: 1 (selección entre 9 colores)	
<b>Restricción de vistas</b>	Disponible	
<b>Predefinido</b>	Número de registros: Máx. 256 posiciones (+ posición original) Elementos que registrar: Panorámica/Inclinación/Zoom, Exposición, Smart Shade Control, Enfoque, Balance de blancos, Ajuste de la calidad de vídeo, Día/Noche, Compensación de neblina Número de recorridos preestablecidos: Máx. 5	
<b>Función inteligente (vídeo)</b>	Tipos de detección: detección de objetos en movimiento, detección de objetos abandonados, detección de objetos retirados, detección de manipulación de la cámara, detección de movimiento, detección de intrusos y detección automática Ajustes de detección: Máx. 15 Configuración de áreas de no detección: disponible	
<b>Función inteligente (audio)</b>	Detección de volumen, Detección de gritos	
<b>Tipo de disparador de evento</b>	Entrada de dispositivo externo, Función inteligente (vídeo), Función inteligente (audio), Temporizador, Cambio día/noche Número de eventos enlazados: 2 Condiciones de eventos enlazados: AND, OR (sea o no una secuencia de eventos)	Función inteligente (vídeo), Temporizador, Cambio día/noche
<b>Carga de imágenes</b>	FTP/HTTP/SMTP (correo electrónico)	
<b>Notificación de eventos</b>	HTTP/SMTP (correo electrónico)	
<b>Visualización en pantalla</b>	Disponible	
<b>Horario de verano</b>	Disponible	
<b>APLICACIÓN</b>		
<b>Visor</b>	Visor de cámara Visor de cámara móviles	
<b>Software incluido</b>	Herramienta de gestión de la cámara RM-Lite Utilidad de vídeo grabado	
<b>Idioma</b>	Alemán/inglés/español/francés/italiano/polaco/ruso/turco/chino (simplificado)/japonés	
<b>Sistemas operativos/ Navegadores compatibles</b>	Windows Vista, Internet Explorer 9 Windows 7, Internet Explorer 11/Chrome 54 Windows 8.1, Internet Explorer 11/Chrome 54 Windows 10, Internet Explorer 11/Microsoft Edge/Chrome 54 Windows Server 2008, Internet Explorer 9 Windows Server 2008 R2, Internet Explorer 11/Chrome 54 Windows Server 2012, Internet Explorer 10/Chrome 54 Windows Server 2012 R2, Internet Explorer 11/Chrome 54 Windows Server 2016, Internet Explorer 11/Chrome 54	
<b>Dispositivos móviles verificados</b>	Surface, iPad, iPhone, Nexus, Galaxy	
	VB-R11VE	VB-R10VE
<b>INTERFAZ</b>		
<b>Terminal de red</b>	LAN x 1 (RJ45, 100Base-TX [auto/full-duplex/half-duplex])	
<b>Terminal de entrada de audio (común para LINE IN y MIC IN)</b>	Conector minijack de $\phi$ 3,5 mm ( $\phi$ 0,14 pulg.) (monaural) LINE IN (conectar a un micrófono amplificador) o MIC IN (conectar a un micrófono sin amplificador) - LINE IN/MIC IN se puede cambiar en la página de configuración	-
<b>Terminal de salida de audio (salida de línea)</b>	Conector minijack de $\phi$ 3,5 mm ( $\phi$ 0,14 pulg.) (monaural) LINE OUT (conectar a un altavoz con amplificador)	-
<b>Terminal de E/S del dispositivo externo</b>	Entrada x 2, salida x 2	
<b>Tarjeta de memoria</b>	Compatible con tarjeta de memoria SD, tarjeta de memoria SDHC y tarjeta de memoria SDXC. Contenido grabado: registro, vídeo (Evento, Manual, ONVIF, Temporizador, Carga) Velocidad de imágenes: máx. 1 fps (JPEG) Máx. 30 fps (H.264)	

# VB-R11VE y VB-R10VE

## Especificaciones técnicas

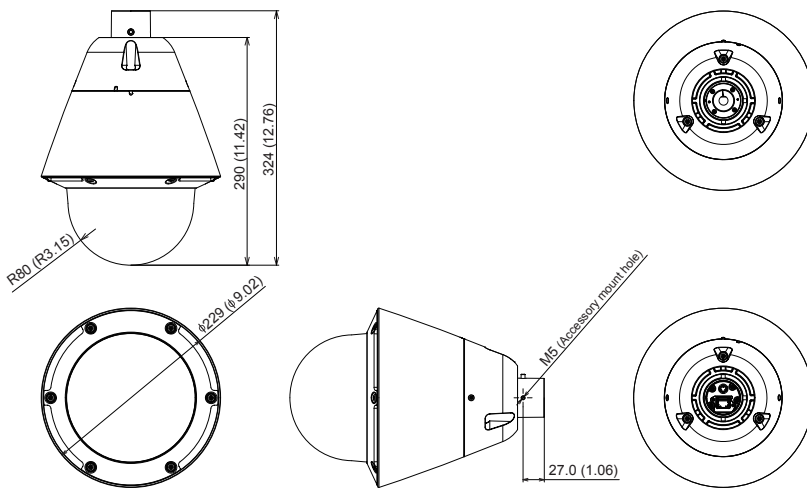
	VB-R11VE	VB-R10VE
<b>OTROS</b>		
<b>Entorno de funcionamiento</b>	Temperatura Rango de temperaturas de funcionamiento (incluida la exposición directa al sol) CA: de -50 °C a +55 °C (de -58 °F a +131 °F) PoE+: de -35 °C a +55 °C (de -31 °F a +131 °F) CC, PoE: de -10 °C a +55 °C (de +14 °F a +131 °F) Rango de temperaturas de inicio (incluida bajo exposición directa al sol) CA, PoE+: de -30 °C a +55 °C (de -22 °F a +131 °F) CC, PoE: de -10 °C a +55 °C (de +14 °F a +131 °F)	
	Humedad del 5% al 85% (sin condensación)	
<b>Suministro eléctrico</b>	PoE: fuente de alimentación PoE+ mediante conector LAN (compatible con IEEE802.3at Tipo 2) Adaptador de CA: PA-V18 (100 - 240 V CA) (se vende por separado) Fuente de alimentación externa: 24 V CA/12 V CC	
<b>Consumo eléctrico</b>	PoE+: Máx. aprox. 20,8 W PoE: Máx. aprox. 10,1 W Adaptador de CA PA-V18: Máx. aprox. 12,7 W (100 V CA) Máx. aprox. 12,8 W (240 V CA) CC: Máx. aprox. 11,0 W CA: Máx. aprox. 33,2 W	

<b>Dimensiones</b>	(φ x H) φ229 x 324 mm (φ9,02 x 12,76 pulg.) - Solo la cámara	(φ x H) φ229 x 324 mm (φ9,02 x 12,76 pulg.) - Solo la cámara (altura del conector no incluida)
<b>Peso</b>	Aprox. 3530 g (7,79 lb.)	Aprox. 3420 g (7,54 lb.)
<b>Resistencia a los impactos</b>	IK10 (20 J)	
<b>Especificación de resistencia al polvo/impermeabilidad</b>	IP66	
<b>Estándar internacional</b>	EN55032 Clase A, FCC part15 subpart B Clase A, ICES-003 Clase A, VCCI Clase A, RCM AS/NZS EN55022 Clase A, KN22 Clase A, EN55024, KN24, EN50581 IEC/UL/EN60950-1, IEC/UL/EN60950-22, EN50130-4, IEC/UL/EN60529 IP66, IEC/UL/EN62262 IK10, NEMA 250 Type 4X	EN55032 Clase A, FCC part15 subpart B Clase A, ICES-003 Clase A, VCCI Clase A, RCM AS/NZS EN55022 Clase A, EN55024, EN50581 IEC/UL/EN60950-1, IEC/UL/EN60950-22, EN50130-4, IEC/UL/EN60529 IP66, IEC/UL/EN62262 IK10, NEMA 250 Type 4X

### Contenido del embalaje

- CD-ROM de instalación
- Cable de interfaz con alimentación
- Cable de interfaz de E/S
- Llave
- Guía de instalación
- Tarjeta de garantía
- Folleto de tarjeta de garantía
- Materiales de embalaje

### Dimensiones



Unit: mm (in.)

### Accesorios compatibles



**CM10-VB**  
Kit de montaje en techo



**WM10-VB**  
Kit de montaje en pared



**PA-V17 / PA-V18**  
Alimentador de corriente alterna  
\*Disponible en clavija de 2 pines (Europa) y 3 pines (Reino Unido)



**PA10-15-VB**  
Adaptador para tubos de 1,5 pulg.



**DU10-S-VB**  
Unidad domo difuminada

## Cubre todos los ángulos en exteriores

# VB-R11VE y VB-R10VE

Ideales para aplicaciones exigentes en exteriores, estas cámaras de 1,3 MP continuas de 360° con zoom 30x ofrecen una supervisión rápida y precisa, y un excelente seguimiento con poca luz y en condiciones medioambientales difíciles.



Fecha de inicio de venta: Septiembre de 2015

### Detalles del producto:

Nombre del producto	Código Mercury	Código EAN
Cámara de red VB-R11VE	0305C001AB	4549292032468
Cámara de red VB-R10VE	0307C001AB	4549292032482

### Accesorios opcionales:

Nombre del producto	Código Mercury	Código EAN
Kit de montaje en techo CM10-VB	0711C001AA	4549292043457
Adaptador para tubos de 1,5 pulg. PA10-15-VB	0718C001AA	4549292043525
Kit de montaje en pared WM10-VB	0720C001AA	4549292043549
Unidad domo difuminada DU10-S-VB	0721C001AA	4549292043556
Adaptador de CA PA-V18 (E)	8362B002AA	4960999986791
Adaptador de CA PA-V17 (GB)	2245B003AA	4960999480206

### Información de medidas / logística:

Nombre del producto	Código Mercury	Tipo de paquete	Descripción del paquete	Cantidad por paquete	Longitud (mm)	Anchura (mm)	Altura (mm)	Peso neto (kg)	Peso bruto (kg)
Cámara de red VB-R11VE	0305C001AB	EA	Unidad	1	336	378	470	3,5	5,2
		CT	Caja	1	336	378	470	3,5	
		EP	Europalet	12				42,4	
Cámara de red VB-R10VE	0307C001AB	EA	Unidad	1	336	378	470	3,4	5,2
		CT	Caja	1	336	378	470	3,4	
		EP	Europalet	12				41,0	