

VB-R11VE & VB-R10VE

Jeden Winkel im Außenbereich abdecken

Ideal für den Einsatz in anspruchsvollen Außenumgebungen bieten diese 1,3-MP PTZ-Kameras eine kontinuierliche 360°-Schwenk-Neigefunktion und einen 30fach optischen Zoom für die schnelle und präzise Überwachung und Motivnachführung sowohl bei wenig Licht als auch bei widrigen Umweltbedingungen.



Kit für Deckenmontage



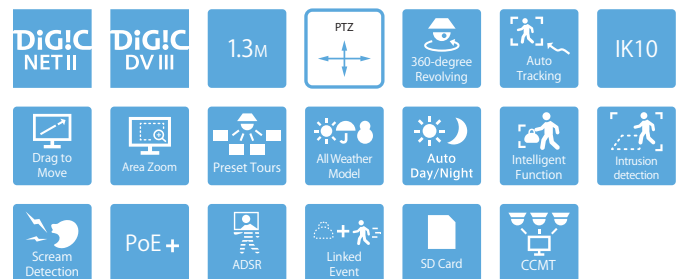
Kit für Wandmontage



- Schelle 1,3-MP-PTZ-Dome-Kameras für den Außeneinsatz mit kontinuierlicher 360°-Schwenkfunktion und Auto Flip zur sicheren Motivnachführung
- Erstklassige Low-Light-Eigenschaften im Nah- und Fernbereich dank lichtstarkem 1:1,4-4,6 Objektiv mit 30fach optischem Zoom, IR-Unterstützung, 58,4°-Blickwinkel und High-UD-Linsen
- Präzise Überwachung dank schnellem und akkuratem 450°/Sekunde Schwenk-Neige-Mechanismus und intelligenten Erkennungsfunktionen
- Komplette für den Außeneinsatz gerüstet, vandalismusgeschützt gemäß IK10 und erweiterter Schutz gegen Wetter- und Umweltbedingungen
- Zuverlässige Startbereitschaft bei bis zu -30 °C und Funktionstüchtigkeit in extrem kalten Umgebungen bei bis zu -50 °C

Produktsortiment

VB-R11VE
VB-R10VE
VB-R11



(Schrei-Erkennung und kombinierte Ereignisse - nur VB-R11VE)

VB-R11VE & VB-R10VE

Technische Daten

	VB-R11VE	VB-R10VE
KAMERA		
Bildsensor	1/3-Zoll-Typ-CMOS (PrimärfarbfILTER)	
Auflösung	ca. 1,3 Mio. Pixel	
Scanmethode	Vollbildverfahren (Progressive)	
Objektiv	Objektiv mit 30fach optischem Zoom (12fach digital) und Autofokus	
Brennweite	4,4 (Weitwinkel) – 132 mm (Tele) ¹	
Lichtstärke	1:1,4 (Weitwinkel) – 1:4,6 (Tele)	
Bildwinkel	Für 16:9 Seitenverhältnis: Horizontal: 58,4° (Weitwinkel) – 21° (Tele) Vertikal: 34,1° (Weitwinkel) – 1,2° (Tele) Für 4:3 Seitenverhältnis: Horizontal: 58,4° (Weitwinkel) – 21° (Tele) Vertikal: 45,0° (Weitwinkel) – 1,6° (Tele)	
Tag-/Nacht-Umschaltung	Automatischer Tag-Nacht-Modus	
Min. Beleuchtungsstärke	(1:1,4, Belichtungszeit 1/30 Sek., Smart Shade Control aus, 50IRE) Tag-Modus (Farbe): 0,03 Lux Nacht-Modus (Schwarzweiß): 0,002 Lux Bei Einsatz mit getöntem Dome-Gehäuse (optional erhältlich) Tag-Modus (Farbe): 0,06 Lux Nacht-Modus (Schwarzweiß): 0,004 Lux	
Fokus	Auto/One-Shot-AF/manuell/Unendlichstellung	
Aufnahmeabstand (ab Objektivvorderseite)	Tag-Modus: 0,3 m - unendlich (Weitwinkel) / 2,0 m - unendlich (Tele) Nacht-Modus: 1,0 m - unendlich (Weitwinkel) / 2,0 m - unendlich (Tele)	
Verschlusszeiten	1, 1/2, 1/4, 1/8, 1/15, 1/30, 1/50, 1/60, 1/100, 1/120, 1/250, 1/500, 1/1.000, 1/2.000, 1/4.000, 1/8.000, 1/10.000, 1/16.000 Sek.	
Belichtung	Automatik / Automatik (Flimmerfrei) / Automatik (Blendenautomatik), Manuell (Verschlusszeit / Blende / Signalverstärkung)	
Weißabgleich	Auto / Lichtquelle / Manuell Lichtquelle: Tageslicht / Leuchtstoff / Leuchtstoff Weiß / Leuchtstoff Warm / Glühbirne / Natriumlampe / Halogenlampe Manuell: One-Shot WB / R Gain / B Gain	
Messverfahren	Mittenbetont / Intervallmessung / Spottmessung	
Belichtungskorrektur	9 Stufen	
Smart Shade Control	Auto / Manuell / Deaktivieren Auto: 3 Stufen Manuell: 7 Stufen – zur Aufhellung dunkler Bildbereiche	
Kompensation von Eintrübungen	Auto / Manuell / Deaktivieren Auto: 3 Stufen Manuell: 7 Stufen	
AGC Limit	6 Stufen	
Bildstabilisator	2 Stufen (digital)	
Schwenkwinkel	kontinuierlicher 360°-Schwenk	
Neigungswinkel	180° (bei Deckenmontage: 0° – 180°) – Wenn die horizontale Ausrichtung 0° beträgt	
Drehgeschwindigkeit	Schwenken: max. 450°/Sek. Neigen: max. 450°/Sek.	
SERVER		
Video-Kompressionsmethode	JPEG, H.264	
Video-Ausgabegröße	JPEG, H.264: 1.280 x 720, 640 x 360, 320 x 180 1.280 x 960, 640 x 480, 320 x 240	
Video-Kompression	JPEG, H.264: 10 Stufen	
Bildrate	JPEG: 0,1 – 30 B/s H.264: 1/2/3/5/6/10/15/30 B/s – Die Werte zeigen die Streaming-Leistung der Kamera. – Die Bildrate kann sich abhängig von Systemkonfiguration des Viewer-PCs, Anzahl der gleichzeitig zugreifenden Clients, Netzwerklast, Motivbewegung, Einstellungen zur Bildqualität oder aus anderen Gründen verringern. Maximale Bildrate in folgenden Kombinationen: beim Streamen in H.264 (1) (1.280 x 720) und H.264 (2) (1.280 x 720) gleichzeitig: 15 B/s beim Streamen in H.264 (1) (1.280 x 960) und H.264 (2) (1.280 x 960) gleichzeitig: 15 B/s	
I-Frame-Intervall	0,5 / 1 / 1,5 / 2 / 3 / 4 / 5 Sek.	
Gleichzeitiger Clientzugriff	bis zu 30 Clients + 1 Admin Client – H.264: max. 10 Clients	
Steuerung der Bitrate	Target Bit Rate: 64 / 128 / 256 / 384 / 512 / 768 / 1.024 / 1.536 / 2.048 / 3.072 / 4.096 / 6.144 / 8.192 / 10.240 / 12.288 / 14.336 / 16.384 Kbps	
ADSR: Area-specific Data Size Reduction	Anzahl der festlegbaren Bereiche: max. 8 Bereiche Reduktion der Datenmenge: 3 Stufen	
Sicherheit	Kamerasteuerung: Administrator, autorisierter Nutzer, Gastnutzer (der Umfang der Steuermöglichkeiten ist abhängig von Nutzerstatus) Zugriffskontrolle: Nutzer-Authentifizierung (Benutzername und Passwort) / Hostbasierte Zugriffskontrolle (IPv4, IPv6) IEEE802.1X: EAP-MD5, EAP-TLS, EAP-TTLS, EAP-PEAP Verschlüsselung: SSL/TLS, IPsec	

	VB-R11VE	VB-R10VE
Protokoll	IPv4, IPv6, TCP/IP, UDP, HTTP, FTP, SNMPv1/v2c/v3 (MIB2), DHCP, DNS, AutoIP, mDNS, ARP, ICMP, POP3, NTP, SMTP, RTP/RTCP, RTSP, SSL/TLS, IPsec, ONVIF, WV-HTTP (Canon eigene)	
Audio-Kompressionsmethode	G.711 µ-law (64 Kbps)	–
Audio-Kommunikation	Full-Duplex (Zwei-Wege), kompatibel mit RTP Echokompensation, Sound Transfer Protocol by Canon	–
Wiedergabe von Audio-Dateien	verfügbar (Audio-Dateien können bei Auslösung eines Alarms durch eine der intelligenten Analysefunktionen oder von einem externen Gerät abgespielt werden.) – hierzu ist ein Verstärkerlautsprecher eines Drittanbieters erforderlich	–
Maskier-Funktion	Anzahl von Registrierungen: max. 8 Positionen, Anzahl der Maskier-Farben: 1 (aus 9 Farben wählbar)	
Anzeige-einschränkung	verfügbar	
Voreinstellung	Anzahl von Registrierungen: max. 256 Positionen (+Home-Position) speicherbare Werte: Pan/Tilt/Zoom, Belichtung, Smart Shade Control, Fokus, Weißabgleich, Anpassung Videoauflösung, Tag/Nacht Kompensation von Eintrübungen Anzahl voreinstellbarer Routen: max. 5	
Intelligente Funktionen (Video)	Erkennungsfunktionen: Erkennung von sich bewegenden, zurückgelassenen, vorübergehenden und entfernten Objekten sowie Kameramanipulationen und Erkennung von Eindringlingen und automatische Nachführung Einstellbare Erkennungsmerkmale: max. 15 Einstellung nicht überwachter Bereiche: verfügbar	
Intelligente Funktionen (Audio)	Erkennung von Lautstärkeveränderungen, Schrei-Erkennung	
Ereignisauslösung	Input von externem Gerät, intelligente Funktionen (Video), intelligente Funktionen (Audio), Timer, Tag-/Nacht-Umschaltung Anzahl kombinierbarer Ereignisse: 2 Bedingungen zur Kombination von Ereignissen: UND, ODER (ob diese Ereignisse zusammen eintreten müssen oder nicht)	Intelligente Funktionen (Video), Timer, Tag-/Nacht-Umschaltung
Upload	FTP/HTTP/SMTP (E-Mail)	
Benachrichtigung	HTTP/SMTP (E-Mail)	
Display	verfügbar	
Sommerzeit	verfügbar	
ANWENDUNG		
Viewer	Camera Viewer Mobiler Camera Viewer	
Mitgelieferte Software	Camera Management Tool RM-Lite Recorded Video Utility	
Sprachen	Deutsch / Englisch / Spanisch / Französisch / Italienisch / Polnisch / Russisch / Türkisch / Chinesisch (Vereinfacht) / Japanisch	
Betriebssystem/Kompatible Browser	Windows Vista, Internet Explorer 9 Windows 7, Internet Explorer 11/Chrome 54 Windows 8.1, Internet Explorer 11/Chrome 54 Windows 10, Internet Explorer 11/Microsoft Edge/Chrome 54 Windows Server 2008, Internet Explorer 9 Windows Server 2008 R2, Internet Explorer 11/Chrome 54 Windows Server 2012, Internet Explorer 10/Chrome 54 Windows Server 2012 R2, Internet Explorer 11/Chrome 54 Windows Server 2016, Internet Explorer 11/Chrome 54	
Verifizierte Mobilgeräte	Surface, iPad, iPhone, Nexus, Galaxy	
SCHNITTSTELLEN		
Netzwerkanschluss	1 x LAN (RJ45, 100Base-TX (Automatisch / Vollduplex / Halbduplex))	
Audio-Eingang (kombiniert für LINE-IN & MIC-IN)	⌀3,5 mm (⌀ 0,14 in.) Miniklinke (Mono) LINE-IN (Anschluss an Verstärkermikrofon) oder MIC-IN (Anschluss an Mikrofon ohne Verstärker) – Umschaltung LINE-IN/MIC-IN über die Einstellungsseite.	–
Audio-Ausgang (LINE-OUT)	⌀3,5 mm (⌀ 0,14 in.) Miniklinke (Mono) LINE-OUT (Anschluss an Verstärkerlautsprecher)	–
Ein-/Ausgang für externes Gerät	2 x Eingang, 2 x Ausgang	
Speicherkarte	kompatibel mit SD-Speicherkarte, SDHC-Speicherkarte, SDXC-Speicherkarte. Aufgenommene Inhalte: Log, Video (Event, Manuell, ONVIF, Timer, Upload) Bildrate: max. 1 B/s (JPEG) bis zu 30 B/s (H.264)	

VB-R11VE & VB-R10VE

Technische Daten

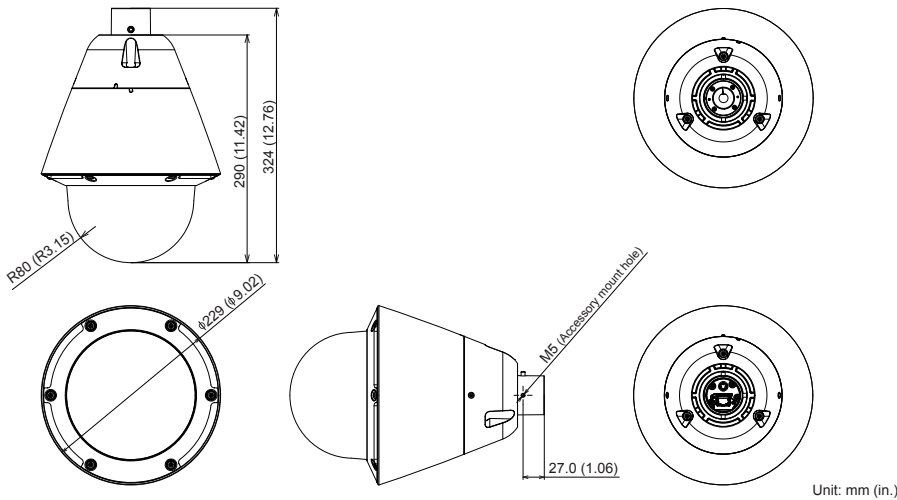
SONSTIGES	VB-R11VE	VB-R10VE
Betriebsumgebung	Temperatur Temperaturbereich Betrieb (inkl. bei direkter Sonneneinstrahlung) AC: -50°C - +55°C (-58°F - +131°F) PoE+: -35°C - +55°C (-31°F - +131°F) DC, PoE: -10°C - +55°C (+14°F - +131°F) Temperaturbereich Startbereitschaft (inkl. bei direkter Sonneneinstrahlung) AC, PoE+: -30°C - +55°C (-22°F - +131°F) DC, PoE: -10°C - +55°C (+14°F - +131°F) Relative Luftfeuchtigkeit 5 % - 85 % (ohne Kondensation)	
Stromversorgung	PoE: Stromversorgung über LAN-Schnittstelle (IEEE802.3at Typ 1 kompatibel) Netz-Adapter: PA-V18 (100 - 240 V AC) (optional erhältlich) Externe Stromquelle: 24 V AC/12 V DC	
Stromverbrauch	PoE+: ca. 20,8 W PoE: ca. 10,1 W Netzteil (PA-V18): ca. 12,7 W (100 V AC) ca. 12,8 W (240 V AC) DC: ca. 11,0 W AC: ca. 33,2 W	

Abmessungen	(ϕ x H) ϕ 229 x 324 mm (ϕ 9,02 x 12,76 in.) - nur Kamera	(ϕ x H) ϕ 229 x 324 mm (ϕ 9,02 x 12,76 in.) - nur Kamera (ohne Verbindungsteil)
Gewicht	ca. 3.530 g	ca. 3.420 g
Stoßfestigkeit	IK10 (20 Joule)	
Schutz gegen Staub/Wasser	IP66	
Internationaler Standard	EN55032 Klasse A, FCC part15 subpart B Klasse A, ICES-003 Klasse A, VCCI Klasse A, RCM AS/NZS EN55022 Klasse A, KN22 Klasse A, EN55024, KN24, EN50581 IEC/UL/EN60950-1, IEC/UL/EN60950-22, EN50130-4, IEC/UL/EN60529 IP66, IEC/UL/EN62262 IK10, NEMA 250 Type 4X	EN55032 Klasse A, FCC part15 subpart B Klasse A, ICES-003 Klasse A, VCCI Klasse A, RCM AS/NZS EN55022 Klasse A, EN55024, EN50581 IEC/UL/EN60950-1, IEC/UL/EN60950-22, EN50130-4, IEC/UL/EN60529 IP66, IEC/UL/EN62262 IK10, NEMA 250 Type 4X

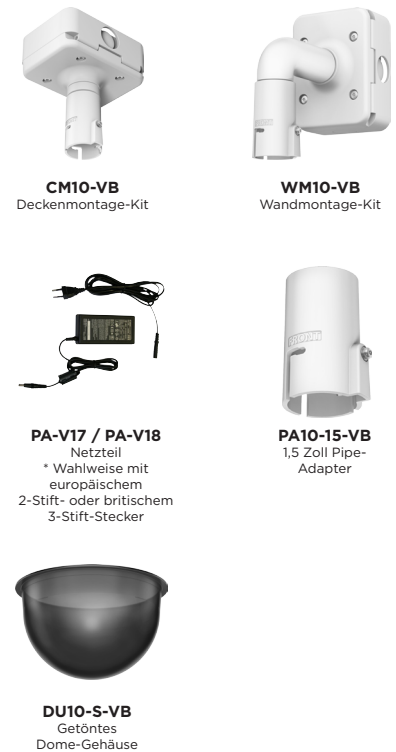
Lieferumfang

- Setup CD-ROM
- Stromkabel
- I/O Schnittstellenkabel
- Schraubenschlüssel
- Installationsanleitung
- Garantiekarte
- Informationsbroschüre zur Garantie
- Verpackungsmaterial

Abmessungen



Kompatibles Zubehör



VB-R11VE & VB-R10VE

Jeden Winkel im Außenbereich abdecken

Ideal für den Einsatz in anspruchsvollen Außenumgebungen bieten diese 1,3-MP-Kameras eine kontinuierliche 360°-Schwenk-Neigefunktion und einen 30fach optischen Zoom für die schnelle und präzise Überwachung und Motivnachführung sowohl bei wenig Licht als auch bei widrigen Umweltbedingungen.



Verkaufsbeginn: September 2015

Details zum Produkt:

Produktname	Mercury Code	EAN Code
Netzwerk-Überwachungskamera VB-R11VE	0305C001AB	4549292032468
Netzwerk-Überwachungskamera VB-R10VE	0307C001AB	4549292032482

Optional erhältliches Zubehör:

Produktname	Mercury Code	EAN Code
Deckenmontage-Kit CM10-VB	0711C001AA	4549292043457
1,5 Zoll Pipe-Adapter PA10-15-VB	0718C001AA	4549292043525
Wandmontage-Kit WM10-VB	0720C001AA	4549292043549
Getöntes Dome-Gehäuse DU10-S-VB	0721C001AA	4549292043556
Netzteil PA-V18 (E)	8362B002AA	4960999986791
Netzteil PA-V17 (GB)	2245B003AA	4960999480206

Abmessungen / Logistikinformation:

Produktname	Mercury Code	Packart	Paketbeschreibung	Menge	Länge (mm)	Breite (mm)	Höhe (mm)	Netto-Gewicht (kg)	Brutto-Gewicht (kg)
Netzwerk-Überwachungskamera VB-R11VE	0305C001AB	Jeweils	Je	1	336	378	470	3,5	5,2
		Karton	Karton	1	336	378	470	3,5	
		EP	Europalette	12				42,4	
Netzwerk-Überwachungskamera VB-R10VE	0307C001AB	Jeweils	Je	1	336	378	470	3,4	5,2
		Karton	Karton	1	336	378	470	3,4	
		EP	Europalette	12				41,0	