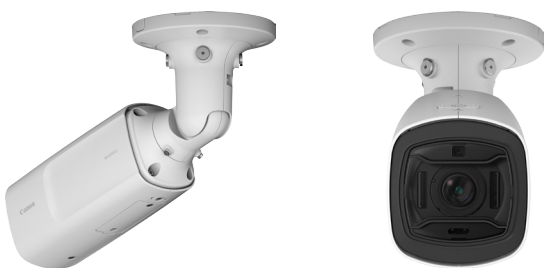


# VB-M741LE и VB-M740E

## Наружное видеонаблюдение ПОД ЛЮБЫМ УГЛОМ

Эти 1,3-мегапиксельные цилиндрические камеры видеонаблюдения со встроенной светодиодной ИК-подсветкой\* и сверхшироким углом обзора 113,4° идеально подходят для съемки вне помещений при крайне низких температурах и в экстремальных условиях, обеспечивая высококачественное изображение в любое время суток.



- Цилиндрические камеры наружного видеонаблюдения 1,3 МП со встроенной инфракрасной подсветкой для качественного изображения в любое время суток
- Светосильный 2,4x зум-объектив с супер-ультранизкой дисперсией, диафрагмой f/1.2-1.8, ИК-коррекцией, сверхшироким углом обзора 113,4° и расширенными возможностями работы в условиях слабого освещения
- Возможность эксплуатации вне помещения благодаря дополнительной защите от погодных факторов и воздействия окружающей среды
- Надежный запуск при температуре -30° и работа при экстремально низких температурах до -50°C\*
- Простая и удобная установка благодаря удаленной настройке зума и фокусировки и удобное подключение с использованием соединительного кабеля

### Модельный ряд

**VB-M741LE**  
**VB-M740E**  
VB-H730F  
VB-M720F



(Модель для любых погодных условий, обнаружение крика, PoE+, связанные события и инфракрасная подсветка — только VB-M741LE)

\* Относится только к модели VB-M741LE

# VB-M741LE и VB-M740E

## Технические характеристики

	VB-M741LE	VB-M740E
<b>КАМЕРА</b>		
<b>Датчик изображения</b>	1/3-дюймовый CMOS-датчик (фильтр основных цветов)	
<b>Количество эффективных пикселей</b>	Прибл. 1,3 млн. пикселей	
<b>Метод сканирования</b>	Прогрессивный	
<b>Объектив</b>	Зум-объектив (с электроприводом) с 2,4x оптическим зумом (4x цифровым зумом)	
<b>Фокусное расстояние</b>	2,55 (Ш) – 6,12 мм (Т)	
<b>Диапазон значений диафрагмы</b>	F1.2 (Ш) – F1.8 (Т)	
<b>Угол обзора</b>	<p><b>Для соотношения сторон 16:9</b>                      По горизонтали: 113,4° (Ш) – 46,5° (Т)                      По вертикали: 61,4° (Ш) – 26,2° (Т)</p> <p><b>Для соотношения сторон 4:3</b>                      По горизонтали: 113,4° (Ш) – 46,5° (Т)                      По вертикали: 83,0° (Ш) – 34,9° (Т)</p>	
<b>Переключение между дневным/ночным режимами</b>	Автоматический режим/режим дневной съемки/режим ночной съемки	
<b>Мин. освещенность предмета</b>	<b>(F1.2, выдержка 1/30 с, функция интеллектуального управления тенями выключена, 50IRE)</b> Режим дневной съемки (цветной): 0,02 лк Режим ночной съемки (монокромный): 0 лк (с включенной ИК-лампой) / 0,001 лк (с выключенной ИК-лампой)	
<b>Фокусировка</b>	Авто / Покадровая автофокусировка / Ручная / На бесконечность	
<b>Расстояние съемки (от передней части объектива)</b>	Режим дневной съемки: 0,3 м (12 дюймов) – бесконечность Режим ночной съемки: 0,3 м (12 дюймов) – бесконечность	
<b>Выдержка</b>	1, 1/2, 1/4, 1/8, 1/15, 1/30, 1/50, 1/60, 1/100, 1/120, 1/250, 1/500, 1/1000, 1/2000, 1/4000, 1/8000, 1/10000, 1/16000 с	
<b>Экспозиция</b>	Авто / Авто (без мерцания) / Авто (АЕ с приоритетом выдержки) / Ручной режим (выдержка, диафрагма, усиление)	
<b>Баланс белого</b>	Авто / Источник света / Ручной режим Источник света: флуоресцентное освещение с дневной/белой/теплой температурой цвета / ртутная лампа / натриевая лампа / галогенная лампа Ручной режим: покадровый баланс белого / усиление красного / усиление синего	
<b>Режим замера</b>	Центрально-взвешенный / Усредненный / Точечный	
<b>Компенсация экспозиции</b>	9 уровней	
<b>Функция интеллектуального управления тенями Smart Shade Control</b>	Авто / Ручная / Выключить Авто: 3 уровня Ручная: 7 уровней – Осветление затененных участков видео	
<b>Компенсация дымки</b>	Авто / Ручная / Выключить Авто: 3 уровня Ручная: 7 уровней	
<b>Ограничение AGC</b>	6 уровней	
<b>Image Stabilizer (Стабилизатор изображения)</b>	2 уровня (цифровой)	
<b>Диапазон ИК-подсветки</b>	30 м (98,4 фута) (при использовании 24 В переменного тока, PoE+)	–
<b>Угол панорамирования</b>	344° (±172°)	
<b>Угол наклона</b>	93° (-3° – +90°) – Камера находится под углом 0° при потолочном креплении и направлении строго вниз, и под углом 90° при горизонтальном положении.	
<b>Диапазон угла поворота</b>	344° (±172°)	
<b>СЕРВЕР</b>		
<b>Метод сжатия видео</b>	JPEG, H.264	
<b>Размер видео</b>	JPEG, H.264: 1280 x 720, 640 x 360, 320 x 180 1280 x 960, 640 x 480, 320 x 240	
<b>Качество видео</b>	JPEG, H.264: 10 уровней	
<b>Частота кадров</b>	JPEG: 0,1 – 30 кадров/с H.264: 1/2/3/5/6/10/15/30 кадров/с – Значения представляют скорость потоковой передачи с камеры. – Частота кадров может быть снижена в зависимости от конфигурации компьютера наблюдателя, числа клиентов, осуществляющих одновременный доступ, нагрузки на сеть, настройки качества видео, типа и движения объекта или по ряду других причин. Максимальная частота кадров при использовании в следующих комбинациях: При одновременной трансляции H.264(1) (1280 x 720) и H.264(2) (1280 x 720): 15 кадров/с При одновременной трансляции H.264(1) (1280 x 960) и H.264(2) (1280 x 960): 15 кадров/с	
<b>Интервал I-Frame</b>	0,5/1/1,5/2/3/4/5 с	
<b>Одновременный доступ клиентов</b>	Макс. 30 клиентов + 1 клиент-администратор – H.264: макс. 10 клиентов	
<b>Управление скоростью потока данных</b>	Целевая скорость потока данных: 64 / 128 / 256 / 384 / 512 / 768 / 1024 / 1536 / 2048 / 3072 / 4096 / 6144 / 8192 / 10240 / 12288 / 14336 / 16384 кбит/с	
<b>ADSR: уменьшение размера данных для выбранной области</b>	Количество указанных областей: макс. 8 областей Уровень уменьшения размера данных: 3 уровня	
<b>Безопасность</b>	Управление камерой: Администратор, Авторизованный пользователь, Гость (уровень контроля отличается в зависимости от пользователя) Контроль доступа: полномочия пользователей (имя пользователя и пароль), ограничения доступа к хосту (IPv4, IPv6) IEEE802.1X, EAP-MD5, EAP-TLS, EAP-TTLS, EAP-PEAP Шифрованная связь: SSL/TLS, IPsec	
<b>Протокол</b>	IPv4, IPv6, TCP/IP, UDP, HTTP, FTP, SNMPv1/v2c/v3 (MIB2), DHCP, DNS, AutoIP, mDNS, ARP, ICMP, POP3, NTP, SMTP, RTP/RTCP, RTSP, SSL/TLS, IPsec, ONVIF, WV-HTTP (запатентовано Canon)	

	VB-M741LE	VB-M740E
<b>Метод сжатия звука</b>	G.711 μ-law (64 кбит/с)	–
<b>Метод аудиосвязи</b>	Полнодуплексный (двунаправленный) – поддержка функции подавления эха RTP, протокол передачи звука Canon	–
<b>Воспроизведение аудиофайла</b>	Доступно (аудиофайлы можно воспроизводить, когда триггером события является интеллектуальная функция или вход внешнего устройства). – Требуется громкоговоритель стороннего производителя	–
<b>Маскировка части изображения</b>	Количество регистраций: макс. 8 мест, количество цветов маски: 1 (выбор из 9 цветов)	
<b>Предустановка</b>	Количество регистраций: макс. 20 позиций (+исходное положение) Элементы для рег.: цифровое панорамирование / цифровой наклон / цифровой зум, экспозиция, интеллектуальное управление тенями, фокусировка, баланс белого, настройка качества видео, день / ночь, компенсация дымки Количество предустановленных маршрутов: макс. 1	
<b>Интеллектуальная функция (видео)</b>	Типы обнаружения: обнаружение движущихся объектов, обнаружение оставленных объектов, обнаружение пропавших объектов, выявление попыток повреждения камеры, обнаружение пересечения линии и обнаружение вторжения Настройки обнаружения: макс. 15 Параметры нераспознаваемой области: доступны	
<b>Интеллектуальная функция (аудио)</b>	Обнаружение изменения уровня громкости, обнаружение крика	–
<b>Тип триггера события</b>	Вход внешнего устройства, интеллектуальная функция (видео), интеллектуальная функция (аудио), таймер, переключение день/ночь	Интеллектуальная функция (видео), таймер, переключение день/ночь
<b>Количество связанных событий: 2</b>	Условия связанных событий: И, ИЛИ (наличие или отсутствие последовательности событий)	
<b>Загрузка изображения</b>	FTP/HTTP/SMTP (эл. почта)	
<b>Уведомление о событиях</b>	HTTP/SMTP (эл. почта)	
<b>Функция обрезки изображения</b>	Цифровые функции панорамирования, наклона и зума (PTZ) Размеры обрезки: 640 x 360 / 512 x 288 / 384 x 216 / 256 x 144 / 128 x 72 640 x 480 / 512 x 384 / 384 x 288 / 256 x 192 / 128 x 96	
<b>Экранное меню</b>	Доступно	
<b>Летнее время</b>	Доступно	
<b>ПРИЛОЖЕНИЕ</b>		
<b>Средство просмотра</b>	Средство просмотра изображения с камеры Camera Viewer Мобильное средство просмотра изображения с камеры	
<b>Прилагающееся ПО</b>	Инструмент управления камерой Camera Management Tool RM-Lite Утилита записи видео Recorded Video Utility	
<b>Язык</b>	Немецкий / английский / испанский / французский / польский / итальянский / русский / турецкий / китайский (упрощенный) / японский	
<b>Операционная система/ Совместимый браузер</b>	Windows Vista, Internet Explorer 9 Windows 7, Internet Explorer 11/Chrome 54 Windows 8.1, Internet Explorer 11/Chrome 54 Windows 10, Internet Explorer 11/Microsoft Edge/Chrome 54 Windows Server 2008, Internet Explorer 9 Windows Server 2008 R2, Internet Explorer 10/Chrome 54 Windows Server 2012, Internet Explorer 10/Chrome 54 Windows Server 2012 R2, Internet Explorer 11/Chrome 54 Windows Server 2016, Internet Explorer 11/Chrome 54	
<b>Авторизованные мобильные устройства</b>	Surface, iPad, iPhone, Nexus, Galaxy	
<b>ИНТЕРФЕЙС</b>		
<b>Сетевой терминал</b>	LAN x1 (RJ45, 100Base-TX (авто/полнодуплексный/полудуплексный))	
<b>Разъем аудиовхода (общий для LINE IN и MIC IN)</b>	Миниджек (монофонический) φ3,5 мм (φ 0,14 дюйма) LINE IN (подключение к усилителю микрофона) или MIC IN (подключение к микрофону без усилителя) – Переключение LINE IN/MIC IN на странице настроек.	–

# VB-M741LE и VB-M740E

## Технические характеристики

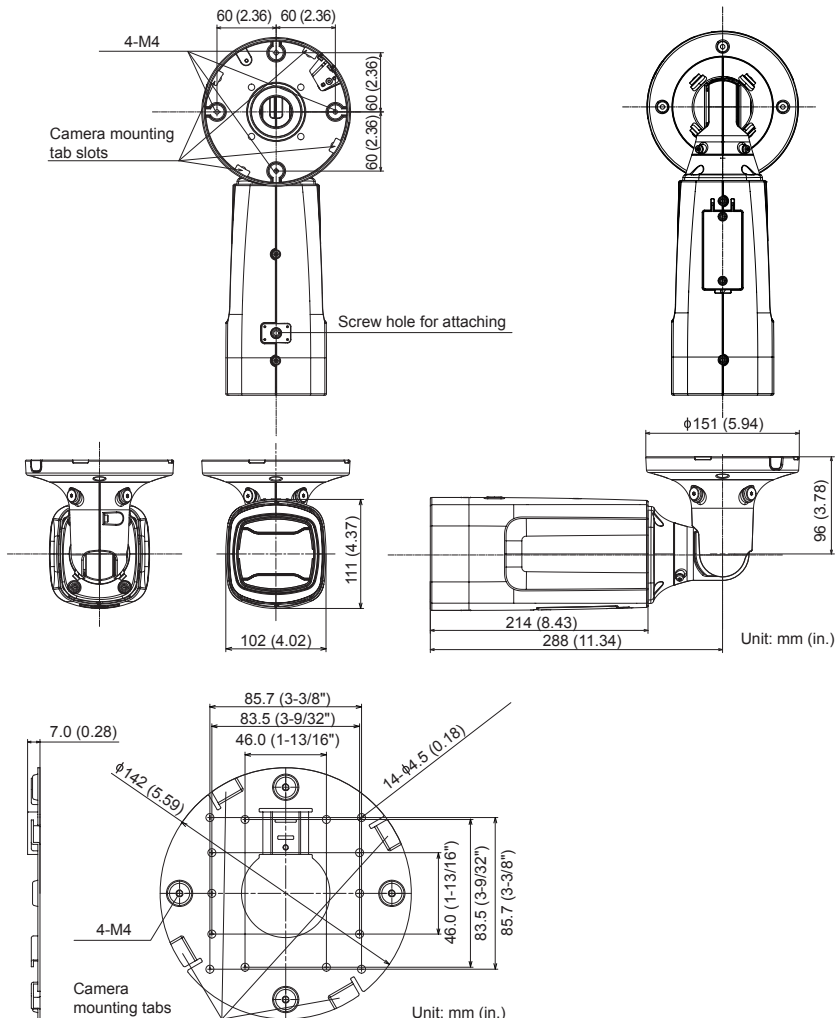
	VB-M741LE	VB-M740E
<b>Разъем аудиовыхода (LINE OUT)</b>	Миниджек (монофонический) $\phi 3.5$ мм ( $\phi 0.14$ дюйма) LINE OUT (подключение к усилителю динамика)	-
<b>Разъемы для внешних устройств</b>	Вход x 2, выход x 2	-
<b>Карта памяти</b>	Поддержка карт памяти SD, SDHC, SDXC. Записываемый контент: журнал, видео (событие, руководство, ONVIF, таймер, загрузка) Частота кадров: макс. 1 кадр/с (JPEG) Макс. 30 кадров/с (H.264)	
<b>ДРУГОЕ</b>		
<b>Условия эксплуатации</b>	<p>Температура</p> <p>Диапазон рабочей температуры (включая нахождение под прямыми солнечными лучами)</p> <p>Переменный ток, PoE+: -50°C - +55°C (-58°F - +131°F)</p> <p>Постоянный ток, PoE: -10°C - +55°C (+14°F - +131°F)</p> <p>Диапазон температуры для запуска (включая нахождение под прямыми солнечными лучами)</p> <p>Переменный ток, PoE+: -30°C - +55°C (-22°F - +131°F)</p> <p>Постоянный ток, PoE: -10°C - +55°C (+14°F - +131°F)</p> <p>Влажность</p> <p>5% - 85% (без конденсации)</p>	<p>Температура</p> <p>Диапазон рабочей температуры (включая нахождение под прямыми солнечными лучами)</p> <p>PoE: -10°C - +55°C (+14°F - +131°F)</p> <p>Влажность</p> <p>5% - 85% (без конденсации)</p>

	VB-M741LE	VB-M740E
<b>Источники питания</b>	PoE: источник питания PoE+ через разъем LAN (совместимость с IEEE802.3at типа 2) Адаптер переменного тока PA-V18 (100-240 В переменного тока) (приобретается отдельно) Внешний источник питания: 24 В переменного тока/12 В постоянного тока	PoE: источник питания PoE через разъем LAN (совместимость с IEEE802.3at типа 1)
<b>Энергопотребление</b>	PoE+: макс. прибл. 21,2 Вт PoE: макс. прибл. 10,1 Вт Адаптер переменного тока PA-V18: макс. прибл. 12,8 Вт (100 В переменного тока) Макс. прибл. 12,8 Вт (240 В переменного тока) Постоянный ток: макс. прибл. 11,1 Вт Переменный ток: макс. прибл. 22,2 Вт	PoE: макс. прибл. 7,4 Вт
<b>Габариты</b>	(В x Ш x Г) 111 x 102 x 214 мм (4,37 x 4,02 x 8,43 дюйма) - Длина при полностью выдвинутом креплении (Г): 384 мм (15,12 дюйма)	
<b>Вес</b>	Прибл. 2120 г (4,68 фунта)	Прибл. 2040 г (4,50 фунта)
<b>Спецификация пыле-/водонепроницаемости</b>	IP66	
<b>Международный стандарт</b>	EN55032 Класс А, FCC part15 subpart B Класс А, ICES-003 Класс А, VCCI Класс А, RCM AS/NZS EN55022 Класс А, KN22 Класс А, EN55024, EN55081, EN62471 IEC/UL/EN60950-1, IEC/UL/EN60950-22, EN50130-4, IEC/UL/EN60529 IP66, NEMA 250 Type 4X	EN55032 Класс А, FCC part15 subpart B Класс А, ICES-003 Класс А, VCCI Класс А, RCM AS/NZS EN55022 Класс А, EN55024, EN55081 IEC/UL/EN60950-1, IEC/UL/EN60950-22, EN50130-4, IEC/UL/EN60529 IP66, NEMA 250 Type 4X

### Что входит в комплект поставки

- Установочный CD-диск
- Контрольная проволока и стопорный винт
- Пластина для потолочного монтажа и стопорные винты
- Ключ
- Шаблон
- Интерфейсный кабель питания
- Интерфейсный кабель ввода/вывода
- Руководство по установке
- Гарантийный талон
- Бланк гарантийного талона
- Упаковка

### Габариты



### Совместимые аксессуары



# VB-M741LE и VB-M740E

## Наружное видеонаблюдение под любым углом

Эти 1,3-мегапиксельные цилиндрические камеры видеонаблюдения со встроенной светодиодной ИК-подсветкой\* и сверхшироким углом обзора 113,4° идеально подходят для съемки вне помещений при крайне низких температурах и в экстремальных условиях, обеспечивая высококачественное изображение в любое время суток.



Дата начала продаж: август 2015 г.

### Информация о продукте:

Название продукта	Код Mercury	Код EAN
Сетевая камера VB-M741LE	0312C001AB	4549292032536
Сетевая камера VB-M740E	0313C001AB	4549292032543

### Дополнительные аксессуары:

Название продукта	Код Mercury	Код EAN
Подвесной монтажный набор PC640-VB	0719C001AA	4549292043532
Кабельная коробка CB740-VB	0712C001AA	4549292043464
Адаптер переменного тока PA-V18 (E)	8362B002AA	4960999986791
Адаптер переменного тока PA-V17 (GB)	2245B003AA	4960999480206

### Размеры/логистическая информация:

Название продукта	Код Mercury	Тип упаковки	Описание упаковки	Количество в упаковке	Длина (мм)	Ширина (мм)	Высота (мм)	Вес нетто (кг)	Вес брутто (кг)
Сетевая камера VB-M741LE	0312C001AB	EA	Шт.	1	238	468	240	2,1	3,4
		CT	Картонная коробка	2	488	502	272	4,2	
		EP	Европоддон	12				25,4	
Сетевая камера VB-M740E	0313C001AB	EA	Шт.	1	238	468	240	2,0	3,3
		CT	Картонная коробка	2	488	502	274	4,1	
		EP	Европоддон	12				24,5	