

# VB-M741LE e VB-M740E

## Per tenere d'occhio ogni angolo

Ideali per gli ambienti esterni estremamente freddi e pericolosi, queste telecamere "bullet" da 1,3 MP offrono LED\* a infrarossi integrato e ampio angolo di campo di 113,4° per immagini di alta qualità di giorno e di notte.



- Telecamere "bullet" per esterni da 1,3 MP con illuminatore a infrarossi\* integrato per immagini di alta qualità di giorno e di notte
- Obiettivo luminoso Super-UD f/1.2-1.8, correzione IR e zoom 2,4x, dotato di ampio angolo di campo di 113,4° e capacità di ripresa con scarsa illuminazione potenziata
- Predisposizione per esterni grazie a una notevole protezione dagli agenti atmosferici e dalle condizioni ambientali difficili
- Affidabilità di avvio a -30 °C e di funzionamento in ambienti estremamente freddi fino a -50 °C\*
- Installazione rapida e comoda con configurazione a distanza dello zoom e della messa a fuoco, e pratica connessione "pigtail"

### Gamma di prodotti

**VB-M741LE**  
**VB-M740E**  
VB-H730F  
VB-M720F



(Modello All Weather, Rilevamento delle urla, PoE+, Eventi correlati e Illuminatore a infrarossi - solo VB-M741LE)

\* Solo modello VB-M741LE

# VB-M741LE e VB-M740E

## Specifiche tecniche

	VB-M741LE	VB-M740E
<b>TELECAMERA</b>		
Sensore immagine	CMOS tipo 1/3 (filtro a colori primari)	
Numero di pixel effettivi	Circa 1,3 milioni di pixel	
Metodo di scansione	Progressivo	
Obiettivo	Obiettivo zoom ottico 2,4x (zoom digitale 4x) (unità elettrica)	
Lunghezza focale	2,55 (grandangolo) - 6,12 mm (teleobiettivo)	
Numero F	F1.2 (grandangolo) - F1.8 (teleobiettivo)	
Angolo di visualizzazione	<b>Per rapporto di visualizzazione 16:9</b> Orizzontale: 113,4° (grandangolo) - 46,5° (teleobiettivo) Verticale: 61,4° (grandangolo) - 26,2° (teleobiettivo)  <b>Per rapporto di visualizzazione 4:3</b> Orizzontale: 113,4° (grandangolo) - 46,5° (teleobiettivo) Verticale: 83,0° (grandangolo) - 34,9° (teleobiettivo)	
Selettore giorno/notte	Auto / Modalità Giorno / Modalità Notte	
Illuminazione minima del soggetto	<b>(F1.2, velocità otturatore 1/30 sec., funzione Smart Shade Control disattivata, 50 IRE)</b> Modalità giorno (a colori): 0,02 lux Modalità notte (in bianco e nero): 0 lux (con lampada a infrarossi accesa) 0,001 lux (con lampada a infrarossi spenta)	
Messa a fuoco	Auto / AF One-shot / Manuale / Fisso su infinito	
Distanza di messa a fuoco (dall'obiettivo frontale)	Modalità giorno: 0,3 (12") - modalità infinito Modalità notte: 0,3 m (12") - modalità infinito	
Velocità otturatore	1, 1/2, 1/4, 1/8, 1/15, 1/30, 1/50, 1/60, 1/100, 1/120, 1/250, 1/500, 1/1000, 1/2000, 1/4000, 1/8000, 1/10000, 1/16000 sec.	
Esposizione	Automatica / Automatica (Senza flicker) / Automatica (AE con priorità tempo) / Manuale (tempo, diaframma e gain)	
Bilanciamento del bianco	Automatico / Sorgente luminosa / Manuale Sorgente luminosa: Fluorescente diurna / Bianca fluorescente / Calda fluorescente / Lampada al mercurio / Lampada al sodio / Lampada alogena Manuale: Bilanciamento del bianco One-shot / Gain R / Gain B	
Modalità di misurazione	Pesata al centro / Media / Spot	
Compensazione esposizione	9 livelli	
Smart Shade Control	Auto / Manuale / Disattivata Auto: 3 livelli Manuale: 7 livelli - Illumina le zone d'ombra di un video	
Compensazione della foschia	Auto / Manuale / Disattivata Auto: 3 livelli Manuale: 7 livelli	
Limitazione AGC	6 livelli	
Stabilizzatore d'immagine	2 livelli (digitale)	
Intervallo illuminatore a infrarossi	30 m (98,4 ft.) (Quando si utilizza CA 24 V, PoE+)	-
Angolo di brandeggio	344° (±172°)	
Angolo di inclinazione	93° (-3° - + 90°) - La telecamera è a 0° se posizionata sul soffitto e verso il basso, e a 90° se in orizzontale.	
Angolo di rotazione	344° (±172°)	
<b>SERVER</b>		
Metodo di compressione video	JPEG, H.264	
Formato video	JPEG, H.264: 1280 x 720, 640 x 360, 320 x 180 1280 x 960, 640 x 480, 320 x 240	
Qualità video	JPEG, H.264: 10 livelli	
Frame Rate	JPEG: 0,1 - 30 fps H.264: 1/2/3/5/6/10/15/30 fps  - I valori indicano le prestazioni di streaming della telecamera. - Il frame rate potrebbe essere ridotto dalle specifiche del computer di visualizzazione, dal numero di client che accedono contemporaneamente, dai carichi di rete, dall'impostazione della qualità video, dal tipo o movimento del soggetto o da altri motivi.  Frame rate massimo se utilizzato nelle seguenti combinazioni: Durante lo streaming simultaneo di video H.264(1) (1280 x 720) e H.264(2) (1280 x 720): 15 fps Durante lo streaming simultaneo di video H.264(1) (1280 x 960) e H.264(2) (1280 x 960): 15 fps	
Intervallo I-Frame	0,5/1/1,5/2/3/4/5 sec.	
Accesso client simultaneo	Max. 30 client + 1 client admin - H.264: max. 10 client	
Controllo bitrate	Bitrate di destinazione: 64 / 128 / 256 / 384 / 512 / 768 / 1024 / 1536 / 2048 / 3072 / 4096 / 6144 / 8192 / 10240 / 12288 / 14336 / 16384 kbps	
ADSR: Area-specific Data Size Reduction (riduzione localizzata della dimensione dei dati)	Numero di aree specificate: max. 8 aree Riduzione dimensioni dati: 3 livelli	
Sicurezza	Controllo telecamera: Amministratore, Utente autorizzato, Utente ospite (il livello di controllo varia in base all'utente) Controllo accesso: Autorità utente (nome utente e password), Limitazione accesso host (IPv4, IPv6) IEEE802.1X, EAP-MD5, EAP-TLS, EAP-TTLS, EAP-PEAP Comunicazioni crittografate: SSL/TLS, IPsec	
Protocollo	IPv4, IPv6, TCP/IP, UDP, HTTP, FTP, SNMPv1/v2c/v3 (MIB2), DHCP, DNS, AutoIP, mDNS, ARP, ICMP, POP3, NTP, SMTP, RTP/RTCP, RTSP, SSL/TLS, IPsec, ONVIF, WV-HTTP (esclusivo di Canon)	

	VB-M741LE	VB-M740E
Metodo di compressione audio	G.711 µ-law (64 kbps)	-
Metodo di comunicazione audio	Full-duplex (bidirezionale) - RTP conforme a funzione di annullamento dell'eco, Sound Transfer Protocol di Canon	-
Riproduzione file audio	Disponibile (i file audio possono essere riprodotti nel caso in cui un evento sia attivato dalla funzione intelligente o dall'ingresso dispositivo esterno). - Altoparlante di terze parti con amplificatore necessario	-
Mascheratura della privacy	Numero di registrazioni: max. 8 luoghi. Numero di colori maschera: 1 (selezionare tra 9 colori)	
Preimpostazione	Numero di registrazioni: max. 20 posizioni (+ Home position) Elementi da reg.: Brandeggio/Inclinazione/Zoom, Esposizione, Smart Shade Control, Messa a fuoco, Bilanciamento del bianco, Regolazione qualità immagine, Giorno/Notte, Compensazione della foschia Numero di itinerari preimpostati: max. 1	
Funzione intelligente (video)	Tipi di rilevamento: rilevamento di oggetti in movimento, rilevamento di oggetti abbandonati, rilevamento di oggetti rimossi, rilevamento di manomissioni della telecamera, rilevamento passaggio e rilevamento delle intrusioni  Impostazioni rilevamento: max. 15  Impostazioni dell'area di non rilevamento: disponibili	
Funzione intelligente (audio)	Rilevamento del volume, rilevamento delle urla	-
Tipo di attivazione con evento	Ingresso periferica esterna, Funzione intelligente (video), Funzione intelligente (audio), Timer, Selettore giorno/notte	Funzione intelligente (video), Timer, Selettore giorno/notte
Numero di eventi correlati:	2	
Condizioni eventi correlati:	E, O (in presenza o meno di sequenze di eventi disponibili)	
Caricamento immagini	FTP/HTTP/SMTP (e-mail)	
Notifica eventi	HTTP/SMTP (e-mail)	
Funzione di ritaglio immagine	Dimensioni ritaglio:	PTZ digitale 640 x 360 / 512 x 288 / 384 x 216 / 256 x 144 / 128 x 72 640 x 480 / 512 x 384 / 384 x 288 / 256 x 192 / 128 x 96
Visualizzazione su schermo	Disponibile	
Ora legale	Disponibile	
<b>APPLICAZIONE</b>		
Visualizzatore	Visualizzatore telecamera Visualizzatore telecamera mobile	
Software incluso	Camera Management Tool RM-Lite Recorded Video Utility	
Lingua	Tedesco/Inglese/Spagnolo/Francese/Italiano/Polacco/Russo/Turco/Chinese (semplificato)/Giapponese	
Sistema operativo/Browser compatibile	Windows Vista, Internet Explorer 9 Windows 7, Internet Explorer 11/Chrome 54 Windows 8.1, Internet Explorer 11/Chrome 54 Windows 10, Internet Explorer 11/Microsoft Edge/Chrome 54 Windows Server 2008, Internet Explorer 9 Windows Server 2008 R2, Internet Explorer 11/Chrome 54 Windows Server 2012, Internet Explorer 10/Chrome 54 Windows Server 2012 R2, Internet Explorer 11/Chrome 54 Windows Server 2016, Internet Explorer 11/Chrome 54	
Dispositivi mobili verificati	Surface, iPad, iPhone, Nexus, Galaxy	
<b>INTERFACCIA</b>		
Terminale di rete	LAN x1 (RJ45, 100Base-TX (auto/full-duplex/half-duplex))	
Terminale ingresso audio (comune per LINE IN e MIC IN)	Connettore mini jack da $\phi 3,5$ mm ( $\phi 0,14$ " (monoaurale) LINE IN (collegamento a un microfono con amplificatore) o MIC IN (collegamento a un microfono senza amplificatore) - Selettore LINE IN/MIC IN nella pagina delle impostazioni.	

# VB-M741LE e VB-M740E

## Specifiche tecniche

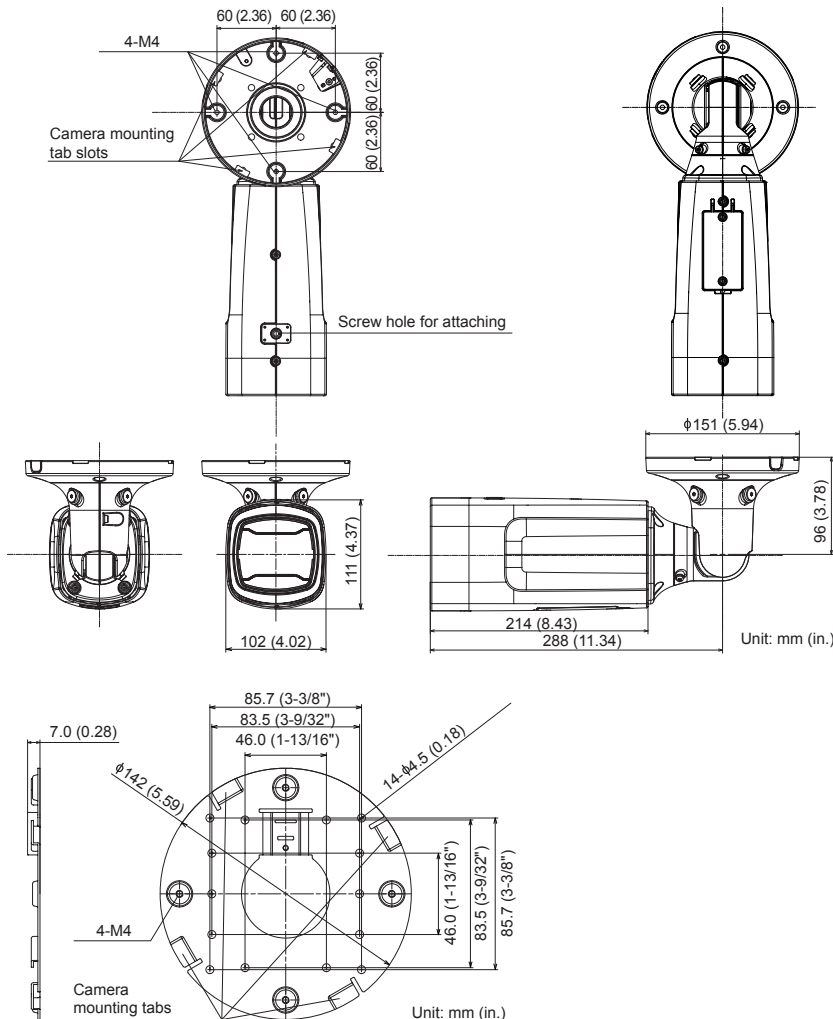
	VB-M741LE	VB-M740E
<b>Terminale uscita audio (LINE OUT)</b>	Connettore mini jack da $\phi 3.5$ mm ( $\phi 0.14$ " (monoaurale) LINE OUT (collegamento a un altoparlante con amplificatore)	-
<b>Terminale I/O dispositivo esterno</b>	Ingresso x 2, Uscita x 2	-
<b>Scheda di memoria</b>	Compatibile con scheda di memoria SD, scheda di memoria SDHC e scheda di memoria SDXC. Contenuto registrato: Log, Video (Evento, Manuale, ONVIF, Timer, Caricamento) Frame Rate: max. 1 fps (JPEG) Max. 30 fps (H.264)	-
<b>ALTRO</b>		
<b>Ambiente operativo</b>	<p>Temperatura</p> <p>Intervallo temperatura di funzionamento (esposizione diretta ai raggi solari inclusa)</p> <p>CA, PoE+: -50 °C - +55 °C (-58 °F - +131 °F)</p> <p>CC, PoE: -10 °C - +55 °C (+14 °F - +131 °F)</p> <p>Intervallo temperatura di avvio (esposizione diretta ai raggi solari inclusa)</p> <p>CA, PoE+: -30 °C - +55 °C (-22 °F - +131 °F)</p> <p>CC, PoE: -10 °C - +55 °C (+14 °F - +131 °F)</p> <p>Umidità</p> <p>dal 5 all'85% (senza condensa)</p>	<p>Temperatura</p> <p>Intervallo temperatura di funzionamento (esposizione diretta ai raggi solari inclusa)</p> <p>PoE: -10 °C - +55 °C (+14 °F - +131 °F)</p> <p>Umidità</p> <p>dal 5 all'85% (senza condensa)</p>

	VB-M741LE	VB-M740E
<b>Alimentazione</b>	PoE: alimentazione PoE+ tramite connettore LAN (conforme a IEEE802.3at, tipo 2) Adattatore CA: PA-V18 (CA 100 - 240 V) (venduto separatamente) Fonte di alimentazione esterna: 24 V CA/12 V CC	PoE: alimentazione PoE tramite connettore LAN (conforme a IEEE802.3at, tipo 1)
<b>Consumo energetico</b>	PoE+: max. circa 21,2 W PoE: max. circa 10,1 W Adattatore CA PA-V18: Max. circa 12,8 W (100 V CA) Max. circa 12,8 W (240 V CA) CC: max. circa 11,1 W CA: max. circa 22,2 W	PoE: max. circa 7,4 W
<b>Dimensioni</b>	(A x L x P) 111 x 102 x 214 mm (4,37 x 4,02 x 8,43") (solo corpo della telecamera) - Lunghezza se completamente estesa (P): 384 mm (15,12")	
<b>Peso</b>	Circa 2.120 g (4,68 lb)	Circa 2.040 g (4,50 lb)
<b>Specifiche di resistenza a polvere/acqua</b>	IP66	
<b>Standard internazionale</b>	EN55032 Classe A, FCC part15 subpart B Classe A, ICES-003 Classe A, VCCI Classe A, RCM AS/NZS EN55022 Classe A, KN22 Classe A, EN55024, KN24, EN50581, EN62471 IEC/UL/EN60950-1, IEC/UL/EN60950-22, EN50130-4, IEC/UL/EN60529 IP66, NEMA 250 Type 4X	EN55032 Classe A, FCC part15 subpart B Classe A, ICES-003 Classe A, VCCI Classe A, RCM AS/NZS EN55022 Classe A, EN55024, EN50581 IEC/UL/EN60950-1, IEC/UL/EN60950-22, EN50130-4, IEC/UL/EN60529 IP66, NEMA 250 Type 4X

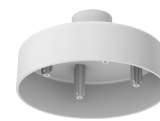
### Contenuto della confezione

- CD-ROM di configurazione
- Cavo di sicurezza e viti di fissaggio
- Piastra a soffitto e viti di fissaggio
- Chiave inglese
- Modello
- Cavo di interfaccia alimentazione
- Cavo di interfaccia I/O
- Guida di installazione
- Scheda di garanzia
- Opuscolo della scheda di garanzia
- Materiali di imballaggio

### Dimensioni



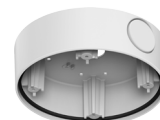
### Accessori compatibili



**PC640-VB**  
Kit di montaggio a sospensione



**PA-V17 / PA-V18**  
Alimentazione CA  
\*Disponibile a due pin per l'Europa e tre pin per il Regno Unito



**CB740-VB**  
Contenitore circuito

# VB-M741LE e VB-M740E

Per tenere d'occhio ogni angolo

Ideali per gli ambienti esterni estremamente freddi e pericolosi, queste telecamere "bullet" da 1,3 MP offrono LED\* a infrarossi integrato e ampio angolo di campo di 113,4° per immagini di alta qualità di giorno e di notte.



Data inizio vendita: agosto 2015

## Dettagli del prodotto:

Nome del prodotto	Codice Mercury	Codice EAN
Telecamera di rete VB-M741LE	0312C001AB	4549292032536
Telecamera di rete VB-M740E	0313C001AB	4549292032543

## Accessori opzionali:

Nome del prodotto	Codice Mercury	Codice EAN
Kit di montaggio a sospensione PC640-VB	0719C001AA	4549292043532
Contenitore circuito CB740-VB	0712C001AA	4549292043464
Adattatore CA PA-V18 (E)	8362B002AA	4960999986791
Adattatore CA PA-V17 (GB)	2245B003AA	4960999480206

## Informazioni misure / logistica:

Nome del prodotto	Codice Mercury	Tipo confezione	Descrizione della confezione	Quantità per confezione	Lunghezza (mm)	Larghezza (mm)	Altezza (mm)	Peso netto (kg)	Peso lordo (kg)
Telecamera di rete VB-M741LE	0312C001AB	EA	Unità	1	238	468	240	2,1	3,4
		CT	Confezione	2	488	502	272	4,2	
		EP	Euro pallet	12				25,4	
Telecamera di rete VB-M740E	0313C001AB	EA	Unità	1	238	468	240	2,0	3,3
		CT	Confezione	2	488	502	274	4,1	
		EP	Euro pallet	12				24,5	