

# VB-M741LE et VB-M740E

## Couvrez tous les angles extérieurs

Idéale pour les environnements très froids ou dangereux, ces caméras bullet 1,3 million de pixels avec DEL infrarouge intégrée\* sont équipées d'un angle de vue ultra grand angle de 113,4° et fournissent des images haute qualité de jour comme de nuit.



- Caméras bullet d'extérieur 1,3 million de pixels avec lumière infrarouge intégrée\* pour des images haute qualité de jour comme de nuit
- Zoom optique Super-UD 2,4x lumineux f/1,2-1,8, correction infrarouge, angle de vue ultra grand angle de 113,4° et capacités en basse lumière améliorées
- Utilisable en extérieur avec sa protection avancée contre les intempéries
- Démarrage et fonctionnement fiables à -30°C dans des environnements extrêmement froids jusqu'à -50°C\*
- Installation simple et pratique grâce à la configuration du zoom et de la mise au point à distance et au branchement pigtail simplifié

### Gamme de produits

**VB-M741LE**  
**VB-M740E**  
VB-H730F  
VB-M720F



(Modèle tous temps, détection de cris, PoE+, événement associé et lumière infrarouge - modèle VB-M741LE uniquement)

\* Concerne uniquement le modèle VB-M741LE

## Caractéristiques techniques

	VB-M741LE	VB-M740E
<b>CAMÉRA</b>		
Capteur d'image	CMOS de type 1/3 (filtre de couleurs primaires)	
Nombre de pixels effectifs	Environ 1,3 million de pixels	
Méthode de balayage	Progressif	
Objectif	Zoom optique 2,4x (zoom numérique 4x) (commande électrique)	
Distance focale	2,55 (GA) – 6,12 mm (T)	
Ouverture	f/1,2 (GA) – f/1,8 (T)	
Angle de vue	<p><b>Pour les ratios d'aspect 16/9</b> Horizontal : 113,4° (GA) à 46,5° (T) Vertical : 61,4° (GA) à 26,2° (T)</p> <p><b>Pour les ratios d'aspect 4/3</b> Horizontal : 113,4° (GA) à 46,5° (T) Vertical : 83° (GA) à 34,9° (T)</p>	
Sélecteur Jour/Nuit	Auto / Mode jour / Mode nuit	
Min. Éclairage du sujet	<b>(f/1,2, vitesse d'obturation de 1/30 s, lorsque le contrôle intelligent des ombres est désactivé, 50IRE)</b> Mode jour (couleur) : 0,02 lux Mode nuit (noir et blanc) : 0 lux (avec lampe infrarouge allumée) 0,001 lux (avec lampe infrarouge éteinte)	
Mise au point	Auto / AF One-Shot / manuel / réglé à l'infini	
Distance de prise de vues (à partir de l'objectif)	Mode jour : 0,3 m (12 pouces) – ∞ Mode nuit : 0,3 m (12 pouces) – ∞	
Vitesse d'obturation	1, 1/2, 1/4, 1/8, 1/15, 1/30, 1/50, 1/60, 1/100, 1/120, 1/250, 1/500, 1/1000, 1/2000, 1/4000, 1/8000, 1/10000, 1/16000 s	
Exposition	Automatique/Automatique (sans scintillement)/Automatique (priorité Vitesse AE)/Manuelle (vitesse d'obturation, ouverture, gain)	
Balances des blancs	Auto/Source lumineuse/Manuelle Source lumineuse : Fluorescent jour/Fluorescent blanc/Fluorescent chaud/Lampe à vapeur de mercure/Lampe au sodium/Lampe halogène Manuelle : WB One-shot/Gain R/Gain B	
Mode mesure	Moyenne/à prédominance centrale/spot	
Correction d'exposition	9 niveaux	
Contrôle intelligent des ombres	Automatique/Manuel/Désactivé Automatique : 3 niveaux Manuel : 7 niveaux – Illumine les zones sombres d'une vidéo	
Compensation de voile	Automatique/Manuel/Désactivé Automatique : 3 niveaux Manuel : 7 niveaux	
Limite de contrôle automatique du gain	6 niveaux	
Stabilisateur d'image	2 niveaux (numérique)	
Plage d'éclairage IR	30 m (98,4 pieds) (avec 24 V CA, PoE+)	–
Plage panoramique	344° (±172°)	
Plage d'inclinaison	93° (-3° – +90°) – La caméra est à 0° lorsqu'elle est fixée au plafond et orientée vers le bas, et à 90° en position horizontale.	
Plage de rotation	344° (±172°)	
<b>SERVEUR</b>		
Méthode de compression vidéo	JPEG, H.264	
Format vidéo	JPEG, H.264 : 1280 x 720, 640 x 360, 320 x 180 1280 x 960, 640 x 480, 320 x 240	
Qualité vidéo	JPEG, H.264 : 10 niveaux	
Cadence	JPEG : 0,1 à 30 im./s H.264 : 1/2/3/5/6/10/15/30 im./s  – Valeurs représentant les performances de diffusion de l'appareil. – La cadence de prise de vues peut être réduite notamment en raison des caractéristiques de l'ordinateur de visualisation, du nombre de clients qui accèdent simultanément à la caméra, des charges du réseau, des paramètres de qualité de l'image, du type ou du mouvement du sujet, etc.  Cadence de prise de vues maximum avec les combinaisons suivantes : En cas de diffusion H.264(1) (1280 x 720) et H.264(2) (1280 x 720) simultanée : 15 im./s En cas de diffusion H.264(1) (1280 x 960) et H.264(2) (1280 x 960) simultanée : 15 im./s	
Intervalle I-Frame	0,5 / 1 / 1,5 / 2 / 3 / 4 / 5 s	
Accès client simultané	Au maximum 30 clients + 1 client administrateur – H.264 : 10 clients maximum	
Contrôle du débit binaire	Débit binaire cible : 64 / 128 / 256 / 384 / 512 / 768 / 1024 / 1536 / 2048 / 3072 / 4096 / 6144 / 8192 / 10.240 / 12.288 / 14.336 / 16.384 kbit/s	
ADSR : Area-specific Data Size Reduction	Nombre de zones définies : 8 zones maximum Niveau de réduction de la taille des données : 3 niveaux	
Sécurité	Contrôle de la caméra : administrateur, utilisateur autorisé, utilisateur invité (le niveau de contrôle varie selon l'utilisateur) Contrôle d'accès : droit d'utilisateur (nom d'utilisateur et mot de passe), restrictions d'accès hôte (IPv4, IPv6) IEEE802.1X : EAP-MD5, EAP-TLS, EAP-TTLS, EAP-PEAP Communications cryptées : SSL/TLS, IPsec	
Protocole	IPv4, IPv6, TCP/IP, UDP, HTTP, FTP, SNMPv1/v2c/v3 (MIB2), DHCP, DNS, AutoIP, mDNS, ARP, ICMP, POP3, NTP, SMTP, RTP/RTCP, RTSP, SSL/TLS, IPsec, ONVIF, WV-HTTP (propriété Canon)	

## VB-M741LE et VB-M740E

	VB-M741LE	VB-M740E
Méthode de compression audio	G.711 loi µ (64 kbit/s)	–
Méthode de communication audio	Duplex intégral (deux canaux) – Compatible avec la fonction de suppression de l'écho RTP, Sound Transfer Protocol (Protocole de transfert du son) Canon	–
Lecture de fichiers audio	Disponible (les fichiers audio peuvent être lus en cas de déclenchement d'un événement par la fonction intelligente ou l'entrée d'un périphérique externe) – Une enceinte avec amplificateur vendue séparément est nécessaire	–
Masque de confidentialité	Nombre d'inscriptions : max. 8 endroits ; nombre de couleurs masque : 1 (à choisir parmi 9 couleurs)	
Préréglage	Nombre d'enregistrements : max. 20 positions (+ position initiale) Éléments à enregistrer : panoramique/inclinaison/zoom numériques, exposition, contrôle intelligent des ombres, mise au point, balance des blancs, réglage de la qualité de l'image, mode Jour/Nuit, compensation de voile Nombre d'itinéraire de rotation présélectionnée : max. 1	
Fonction intelligente (vidéo)	Types de détection : détection d'objet en mouvement, détection d'abandon d'objet, détection de retrait d'objet, détection de manipulation non autorisée, détection de passage et détection d'intrusion Paramètres de détection : max. 15 Paramètres de la zone de non détection : disponible	
Fonction intelligente (audio)	Détection de volume, détection de cris	
Type de déclenchement	Entrée du périphérique externe, Fonction intelligente (vidéo), Fonction intelligente (audio), Minuterie, Sélecteur Jour/Nuit Nombre d'événements associés : 2 Conditions d'événements associés : AND, OR (avec ou sans séquence d'événements)	Fonction intelligente (vidéo), Minuterie, Sélecteur Jour/Nuit
Téléchargement d'image	FTP/HTTP/SMTP (courrier électronique)	
Notification d'événement	HTTP/SMTP (courrier électronique)	
Fonction de rognage de l'image	PTZ numérique Dimensions rognage : 640 x 360/512 x 288/384 x 216/256 x 144/128 x 72 640 x 480/512 x 384/384 x 288/256 x 192/128 x 96	
Affichage à l'écran	Disponible	
Heure d'été	Disponible	
<b>APPLICATION</b>		
Visualiseur	Visualiseur de caméra Visionneuse de la caméra mobile	
Logiciels inclus	Camera Management Tool RM-Lite Recorded Video Utility	
Langue	Allemand/Anglais/Espagnol/Français/Italien/Polonais/Russe/Turc/Chinois (simplifié)/Japonais	
Système d'exploitation/ Navigateur compatible	Windows Vista, Internet Explorer 9 Windows 7, Internet Explorer 11/Chrome 54 Windows 8.1, Internet Explorer 11/Chrome 54 Windows 10, Internet Explorer 11/Microsoft Edge/Chrome 54 Windows Server 2008, Internet Explorer 9 Windows Server 2008 R2, Internet Explorer 11/Chrome 54 Windows Server 2012, Internet Explorer 10/Chrome 54 Windows Server 2012 R2, Internet Explorer 11/Chrome 54 Windows Server 2016, Internet Explorer 11/Chrome 54	
Appareils mobiles vérifiés	Surface, iPad, iPhone, Nexus, Galaxy	
<b>INTERFACE</b>		
Terminal réseau	LAN x 1 (RJ45, 100Base-TX [auto/duplex intégral/semi-duplex])	
Connecteur d'entrée audio (entrée LINE IN et MIC IN commune)	Connecteur mini-jack Ø3,5 mm (Ø0,14 pouces) (mono) LINE IN (branchement à un microphone avec amplificateur) ou MIC IN (branchement à un microphone sans amplificateur) – Basculement possible entre entrée LINE IN et MIC IN dans la page de configuration	–

# Caractéristiques techniques

# VB-M741LE et VB-M740E

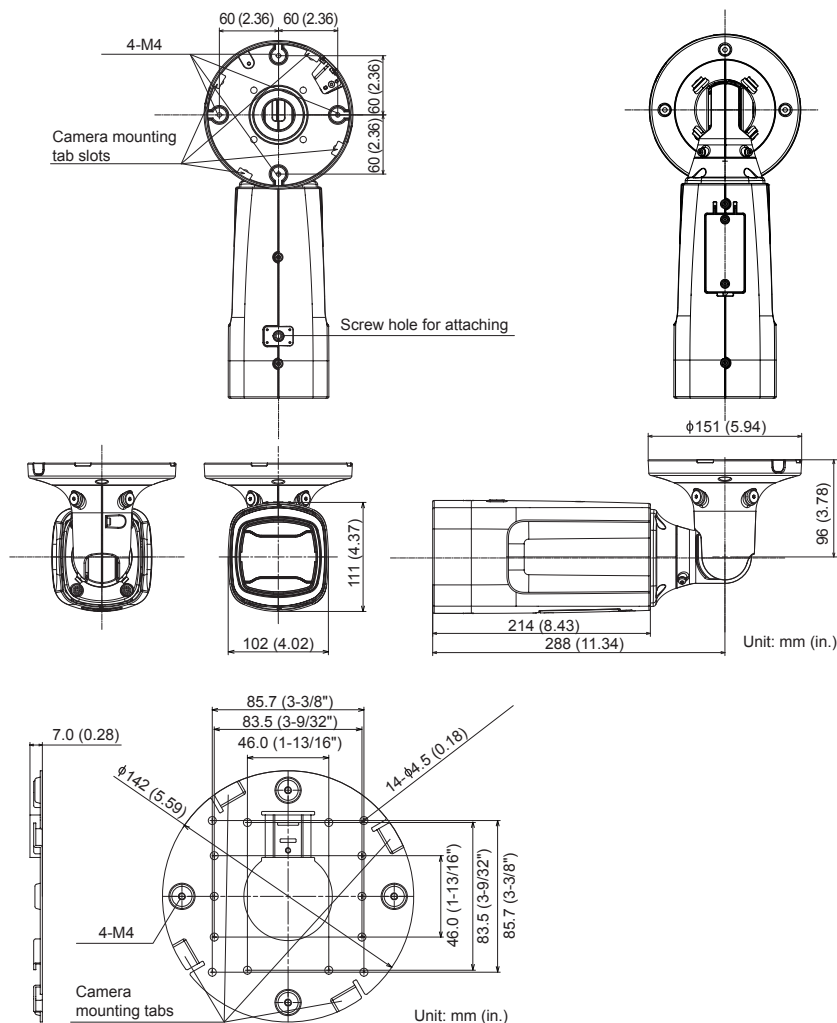
	VB-M741LE	VB-M740E
<b>Connecteur de sortie audio (LINE OUT)</b>	Connecteur mini-jack $\phi$ 3,5 mm ( $\phi$ 0,14 pouces) (mono) LINE OUT (branchement à une enceinte avec amplificateur)	-
<b>Terminal I/O (E/S) du périphérique externe</b>	2 entrées, 2 sorties	-
<b>Carte mémoire</b>	Compatible carte mémoire SD, carte mémoire SDHC, carte mémoire SDXC. Contenu enregistré : journal, vidéo (événement, manuel, ONVIF, minuterie, chargement) Cadence : max. 1 im./s (JPEG) Au maximum 30 im./s (H.264)	
<b>AUTRES</b>		
<b>Environnement d'utilisation</b>	Température Températures de fonctionnement (y compris exposition directe au soleil) CA, PoE+ : -50°C - +55°C (-58°F - +131°F) CC, PoE : -10°C - +55°C (+14°F - +131°F) Températures de démarrage (y compris exposition directe au soleil) CA, PoE+ : -30°C - +55°C (-22°F - +131°F) CC, PoE : -10°C - +55°C (+14°F - +131°F) Humidité 5 % à 85 % (sans condensation)	Température Températures de fonctionnement (y compris exposition directe au soleil) PoE : -10°C - +55°C (+14°F - +131°F) Humidité 5 % à 85 % (sans condensation)

	VB-M741LE	VB-M740E
<b>Alimentation</b>	PoE : alimentation électrique PoE+ via un connecteur local (compatible IEEE802.3at de type 2) Adaptateur secteur : PA-V18 (100 à 240 V CA) (vendu séparément) Source d'alimentation externe : 24 V CA/12 V CC	PoE : alimentation électrique PoE via un connecteur local (compatible IEEE802.3at de type 1)
<b>Consommation</b>	PoE+ : max. environ 21,2 W PoE : max. environ 10,1 W Adaptateur secteur PA-V18 : max. environ 12,8 W (100 V CA) Au maximum environ 12,8 W (240 V CA) CC : max. environ 11,1 W CA : max. environ 22,2 W	PoE : max. environ 7,4 W
<b>Dimensions</b>	(L x H x l) 111 x 102 x 214 mm (4,37 x 4,02 x 8,43 pouces) (boîtier de la caméra uniquement) - Longueur (articulation entièrement dépliée) (l) : 384 mm (15,12 pouces)	
<b>Poids</b>	Environ 2120 g (4,68 lb)	Environ 2040 g (4,50 lb)
<b>Étanchéité à la poussière et aux liquides</b>	IP66	
<b>Norme internationale</b>	EN55032 Classe A, FCC part15 subpart B Classe A, ICES-003 Classe A, VCCI Classe A, RCM AS/NZS EN55022 Classe A, KN22 Classe A, EN55024, KN24, EN50581, EN62471 IEC/UL/EN60950-1, IEC/UL/EN60950-22, EN50130-4, IEC/UL/EN60529 IP66, NEMA 250 Type 4X	EN55032 Classe A, FCC part15 subpart B Classe A, ICES-003 Classe A, VCCI Classe A, RCM AS/NZS EN55022 Classe A, EN55024, EN50581 IEC/UL/EN60950-1, IEC/UL/EN60950-22, EN50130-4, IEC/UL/EN60529 IP66, NEMA 250 Type 4X

## Contenu de la boîte

- CD-ROM d'installation
- Fil de sécurité et vis de fixation
- Plaque de fixation et vis de fixation
- Clé
- Modèle
- Câble d'interface d'alimentation
- Câble d'interface E/S
- Guide d'installation
- Carte de garantie
- Notice de garantie
- Emballage

## Dimensions



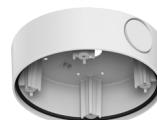
## Accessoires compatibles



**PC640-VB**  
Kit de montage en plafonnier



**PA-V17 / PA-V18**  
Alimentation électrique  
\*Disponible en configuration prise à 2 broches (Europe) et prise à 3 broches (Royaume-Uni)



**CB740-VB**  
Boîte de dérivation

# VB-M741LE et VB-M740E

Couvrez tous les angles extérieurs

Idéale pour les environnements très froids ou dangereux, ces caméras bullet 1,3 million de pixels avec DEL infrarouge intégrée\* sont équipées d'un angle de vue ultra grand angle de 113,4° et fournissent des images haute qualité de jour comme de nuit.



Date de commercialisation : août 2015

## Informations sur les produits :

Nom du produit	Code Mercury	Code EAN
Caméra réseau VB-M741LE	0312C001AB	4549292032536
Caméra réseau VB-M740E	0313C001AB	4549292032543

## Accessoires en option :

Nom du produit	Code Mercury	Code EAN
Kit de montage en plafonnier PC640-VB	0719C001AA	4549292043532
Boîte de dérivation CB740-VB	0712C001AA	4549292043464
Adaptateur CA PA-V18 (E)	8362B002AA	4960999986791
Adaptateur CA PA-V17 (GB)	2245B003AA	4960999480206

## Mesures/informations logistiques :

Nom du produit	Code Mercury	Type de pack	Description de l'emballage	Quantité par emballage	Longueur (mm)	Largeur (mm)	Hauteur (mm)	Poids net (kg)	Poids brut (kg)
Caméra réseau VB-M741LE	0312C001AB	EA	Unité	1	238	468	240	2,1	3,4
		CT	Carton	2	488	502	272	4,2	
		EP	Palette Europe	12				25,4	
Caméra réseau VB-M740E	0313C001AB	EA	Unité	1	238	468	240	2,0	3,3
		CT	Carton	2	488	502	274	4,1	
		EP	Palette Europe	12				24,5	