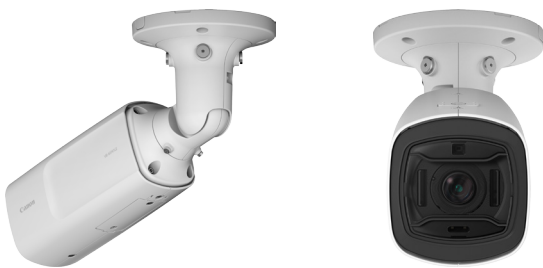


# VB-M741LE y VB-M740E

## Cubre todos los ángulos en exteriores

Ideales para su uso en exteriores extremadamente fríos y peligrosos, estas cámaras tipo bullet de 1,3 MP con LED IR\* incorporado cuentan con un ángulo de visión ultra amplio de 113,4° y ofrecen imágenes de alta calidad de día y de noche.



- Cámaras tipo bullet de 1,3 MP para exteriores con iluminación por infrarrojos\* incorporada para obtener imágenes de alta calidad de día y de noche
- Objetivo luminoso Súper UD f/1,2-1,8 con corrección de IR, zoom 2,4x, ángulo de visión ultra amplio de 113,4° y gran rendimiento con poca luz
- Preparadas para exteriores con amplia protección medioambiental y de estanqueidad
- Inicio fiable a -30° y funcionamiento en entornos extremadamente fríos de hasta -50 °C\*
- Instalación fácil y cómoda con configuración de zoom y enfoque remota y conexión en espiral sencilla

### Gama de productos

**VB-M741LE**  
**VB-M740E**  
VB-H730F  
VB-M720F



(Modelo para todos los climas, detección de gritos, PoE+, eventos enlazados e iluminación por infrarrojos - solo VB-M741LE)

\*Aplicable solo al modelo VB-M741LE

# VB-M741LE y VB-M740E

## Especificaciones técnicas

	VB-M741LE	VB-M740E
<b>CÁMARA</b>		
<b>Sensor de imagen</b>	Sensor CMOS de tipo 1/3 (filtro de color primario)	
<b>Número de píxeles efectivos</b>	Aprox. 1.3 millones de píxeles	
<b>Método de escaneo</b>	Progresivo	
<b>Objetivo</b>	Objetivo con zoom óptico 2.4x (zoom digital 4x) (unidad eléctrica)	
<b>Longitud focal</b>	2,55 (angular) – 6,12 mm (tele)	
<b>Número F</b>	F/1,2 (angular) – F/1,8 (tele)	
<b>Ángulo de visión</b>	<p><b>Para formatos 16:9:</b> Horizontal: 113,4° (angular) – 46,5° (tele) Vertical: 61,4° (angular) – 26,2° (tele)</p> <p><b>Para formatos 4:3:</b> Horizontal: 113,4° (angular) – 46,5° (tele) Vertical: 83,0° (angular) – 34,9° (tele)</p>	
<b>Cambio de modo Día/Noche</b>	Automático/Modo Día/Modo Noche	
<b>Iluminación mínima del sujeto</b>	<b>(F/1,2, velocidad de obturación 1/30 s, cuando Smart Shade Control está apagado, 50IRE)</b> Modo Día (color): 0,02 lux Modo Noche (blanco y negro): 0 lux (con la lámpara IR encendida) 0,001 lux (con la lámpara IR apagada)	
<b>Enfoque</b>	Automático / One-shot AF / Manual / Fijo en infinito	
<b>Distancia de disparo (desde la parte delantera del objetivo)</b>	Modo Día: 0,3 m (12 pulg.) – infinito Modo Noche: 0,3 m (12 pulg.) – infinito	
<b>Velocidad del obturador</b>	1, 1/2, 1/4, 1/8, 1/15, 1/30, 1/50, 1/60, 1/100, 1/120, 1/250, 1/500, 1/1000, 1/2000, 1/4000, 1/8000, 1/10000, 1/16000 s.	
<b>Exposición</b>	Automático/Automático (Sin parpadeo)/Automático (AE con prioridad de obturador)/Manual (Velocidad de obturador, Abertura, Ganancia)	
<b>Balance de blancos</b>	Automático/Origen de luz/Manual Origen de luz: Fluorescente de luz de día/Fluorescente blanco/Fluorescente cálido/lámpara de mercurio/lámpara de sodio/halógeno Manual: WB foto a foto/Ganancia R/Ganancia B	
<b>Modo de medición</b>	Preponderancia central/Promediada/Medición puntual	
<b>Compensación de la exposición</b>	9 niveles	
<b>Smart Shade Control</b>	Automático/Manual/Desactivar Automático: 3 niveles Manual: 7 niveles – Aumenta el brillo de las zonas sombreadas de un video	
<b>Compensación de neblina</b>	Automático/Manual/Desactivar Automático: 3 niveles Manual: 7 niveles	
<b>Límite de control de ganancia automática (AGC)</b>	6 niveles	
<b>Estabilizador de imagen</b>	2 niveles (digital)	
<b>Alcance de iluminación IR</b>	30 m (98,4 pies) (al utilizar 24 V CA, PoE+)	–
<b>Rango de ángulo panorámico</b>	344° (±172°)	
<b>Rango de ángulo de inclinación</b>	93° (de -3° a +90°) – La cámara está a 0° al montarla en el techo apuntando hacia abajo, y a 90° en la posición horizontal.	
<b>Rango de ángulo de giro</b>	344° (±172°)	
<b>SERVIDOR</b>		
<b>Método de compresión de video</b>	JPEG, H.264	
<b>Tamaño del video</b>	JPEG, H.264: 1280 x 720, 640 x 360, 320 x 180 1280 x 960, 640 x 480, 320 x 240	
<b>Calidad de video</b>	JPEG, H.264: 10 niveles	
<b>Velocidad de frames</b>	JPEG: 0,1 – 30 fps H.264: 1/2/3/5/6/10/15/30 fps – Los valores representan el rendimiento de transmisión de la cámara. – La velocidad de frames puede verse reducida debido a las especificaciones del ordenador del visor, el número de clientes que acceden a la vez, las cargas de red, la configuración de la calidad del video, el tipo o movimiento del sujeto u otros motivos. Velocidad de frames máxima al utilizar las siguientes combinaciones: Al transmitir H.264(1) (1280 x 720) y H.264(2) (1280 x 720) de forma simultánea: 15 fps Al transmitir H.264(1) (1280 x 960) y H.264(2) (1280 x 960) de forma simultánea: 15 fps	
<b>Intervalo de I-Frame</b>	0,5/1/1,5/2/3/4/5 s	
<b>Acceso simultáneo a cliente</b>	Máx. 30 clientes + 1 cliente de administración – H.264: Máx. 10 clientes	
<b>Control de velocidad de bits</b>	Objetivo de velocidad de bits: 64/128/256/384/512/768/1024/1536/2048/3072/4096/6144/8192/10240/12288/14336/16384 kbps	
<b>ADSR: Area-specific Data Size Reduction (reducción de tamaño de los datos específicos por área)</b>	Número de áreas específicas: Máx. 8 áreas Nivel de reducción del tamaño de datos: 3 niveles	
<b>Seguridad</b>	Control de la cámara: administrador, usuario autorizado, invitado (el nivel de control varía según el usuario) Control de acceso: privilegios de usuario (nombre de usuario y contraseña), Restricciones de acceso basadas en host (IPv4, IPv6) IEEE802.1X: EAP-MD5, EAP-TLS, EAP-TTLS, EAP-PEAP Comunicaciones encriptadas: SSL/TLS, IPsec	
<b>Protocolo</b>	IPv4, IPv6, TCP/IP, UDP, HTTP, FTP, SNMPv1/v2c/v3 (MIB2), DHCP, DNS, AutoIP, mDNS, ARP, ICMP, POP3, NTP, SMTP, RTP/RTCP, RTSP, SSL/TLS, IPsec, ONVIF, WV-HTTP (propiedad de Canon)	

	VB-M741LE	VB-M740E
<b>Método de compresión de audio</b>	G.711 µ-law (64 kbps)	–
<b>Método de comunicación de audio</b>	Dúplex completo (bidireccional) – Compatible con función de cancelación de eco, protocolo de transferencia de sonido de Canon	–
<b>Reproducción de archivos de audio</b>	Disponible (se pueden reproducir archivos de audio ante un evento generado por la función inteligente o una entrada de dispositivo externo) – Se requiere un altavoz amplificador de terceros	–
<b>Máscara de privacidad</b>	Número de registro: Máx. 8 lugares, número de colores de máscara: 1 (selección entre 9 colores)	
<b>Predefinido</b>	Número de registros: Máx. 20 posiciones (+ posición original) Elementos que registrar: Panorámica/Inclinación/Zoom digitales, Exposición, Smart Shade Control, Enfoque, Balance de blancos, Ajuste de la calidad de video, Día/Noche, Compensación de neblina Número de recorridos preestablecidos: Máx. 1	
<b>Función inteligente (video)</b>	Tipos de detección: detección de objetos en movimiento, detección de objetos abandonados, detección de objetos retrados, detección de manipulación de la cámara, detección de movimiento y detección de intrusos Ajustes de detección: Máx. 15 Configuración de áreas de no detección: disponible	
<b>Función inteligente (audio)</b>	Detección de volumen, detección de gritos	–
<b>Tipo de disparador de evento</b>	Entrada de dispositivo externo, Función inteligente (video), Función inteligente (audio), Temporizador, Cambio día/noche Número de eventos enlazados: 2 Condiciones de eventos enlazados: AND, OR (sea o no una secuencia de eventos)	Función inteligente (video), Temporizador, Cambio día/noche
<b>Carga de imágenes</b>	FTP/HTTP/SMTP (correo electrónico)	
<b>Notificación de eventos</b>	HTTP/SMTP (correo electrónico)	
<b>Función de recorte de la imagen</b>	PTZ digital Tamaños de recorte: 640 x 360/512 x 288/384 x 216/256 x 144/128 x 72 640 x 480/512 x 384/384 x 288/256 x 192/128 x 96	
<b>Visualización en pantalla</b>	Disponible	
<b>Horario de verano</b>	Disponible	
<b>APLICACIÓN</b>		
<b>Visor</b>	Visor de cámara Visor de cámara móvil	
<b>Software incluido</b>	Herramienta de gestión de la cámara RM-Lite Utilidad de video grabado	
<b>Idioma</b>	Alemán/inglés/español/francés/italiano/polaco/ruso/turco/chino (simplificado)/japonés	
<b>Sistemas operativos/ Navegadores compatibles</b>	Windows Vista, Internet Explorer 9 Windows 7, Internet Explorer 11/Chrome 54 Windows 8.1, Internet Explorer 11/Chrome 54 Windows 10, Internet Explorer 11/Microsoft Edge/Chrome 54 Windows Server 2008, Internet Explorer 9 Windows Server 2008 R2, Internet Explorer 11/Chrome 54 Windows Server 2012, Internet Explorer 11/Chrome 54 Windows Server 2012 R2, Internet Explorer 11/Chrome 54 Windows Server 2016, Internet Explorer 11/Chrome 54	
<b>Dispositivos móviles verificados</b>	Surface, iPad, iPhone, Nexus, Galaxy	
<b>INTERFAZ</b>		
<b>Terminal de red</b>	LAN x 1 (RJ45, 100Base-TX (auto/full-duplex/half-duplex))	
<b>Terminal de entrada de audio (común para LINE IN y MIC IN)</b>	Conector minijack de 3,5 mm (φ0,14 pulg.) (monaural) LINE IN (conectar a un micrófono amplificador) o MIC IN (conectar a un micrófono sin amplificador) – LINE IN/MIC IN se puede cambiar en la página de configuración	–

# VB-M741LE y VB-M740E

## Especificaciones técnicas

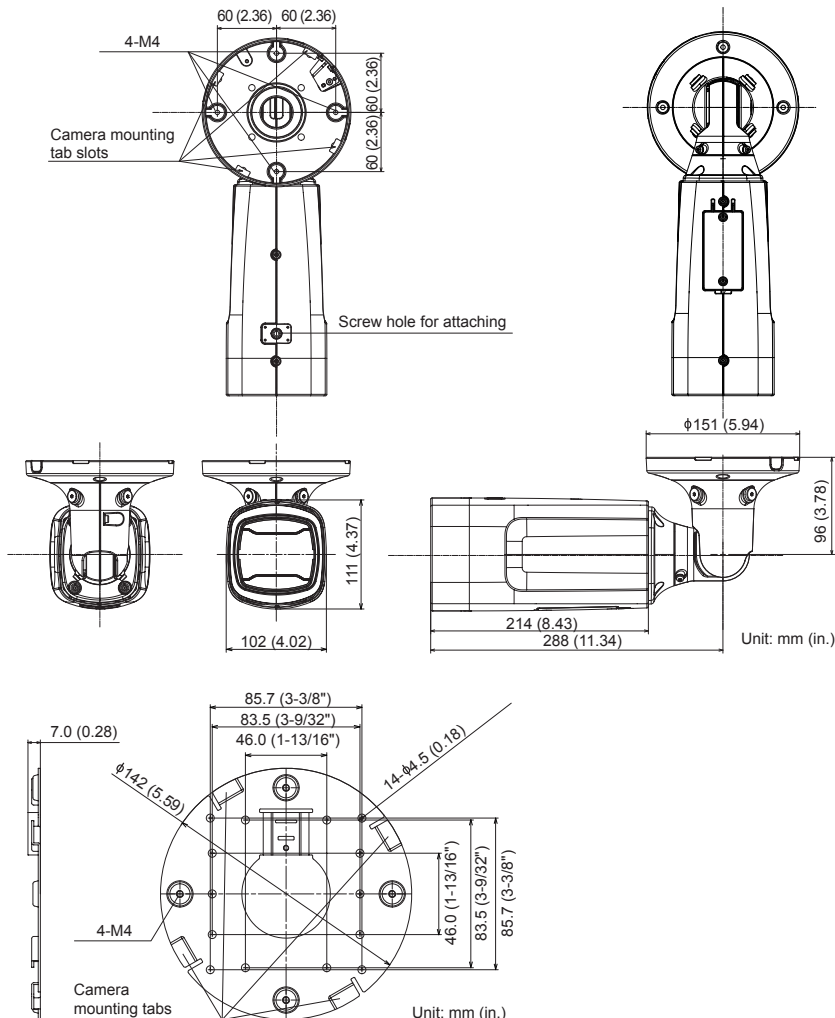
	VB-M741LE	VB-M740E
<b>Terminal de salida de audio (salida de línea)</b>	Conector mini-jack de $\phi 3,5$ mm ( $\phi 0,14$ pulg.) (monaural) LINE OUT (conexión a un altavoz con amplificador)	-
<b>Terminal de E/S del dispositivo externo</b>	Entrada x 2, salida x 2	-
<b>Tarjeta de memoria</b>	Compatible con tarjeta de memoria SD, tarjeta de memoria SDHC y tarjeta de memoria SDXC. Contenido grabado: registro, vídeo (Evento, Manual, ONVIF, Temporizador, Carga) Velocidad de imágenes: máx. 1 fps (JPEG) Máx. 30 fps (H.264)	-
<b>OTROS</b>		
<b>Entorno de funcionamiento</b>	Temperatura Rango de temperaturas de funcionamiento (incluida la exposición directa al sol) CA, PoE: de $-50$ °C a $+55$ °C (de $-58$ °F a $+131$ °F) CC, PoE: de $-10$ °C a $+55$ °C (de $+14$ °F a $+131$ °F) Rango de temperaturas de inicio (incluida bajo exposición directa al sol) CA, PoE: de $-30$ °C a $+55$ °C (de $-22$ °F a $+131$ °F) CC, PoE: de $-10$ °C a $+55$ °C (de $+14$ °F a $+131$ °F) Humedad del 5% al 85% (sin condensación)	Temperatura Rango de temperaturas de funcionamiento (incluida la exposición directa al sol) PoE: de $-10$ °C a $+55$ °C (de $+14$ °F a $+131$ °F) Humedad del 5% al 85% (sin condensación)

	VB-M741LE	VB-M740E
<b>Suministro eléctrico</b>	PoE: fuente de alimentación PoE+ mediante conector LAN (compatible con IEEE802.3at Tipo 2) Adaptador de CA: PA-V18 (100 - 240 V CA) (se vende por separado) Fuente de alimentación externa: 24 V CA/12 V CC	PoE: fuente de alimentación PoE+ mediante conector LAN (compatible con IEEE802.3at Tipo 1)
<b>Consumo eléctrico</b>	PoE+: Máx. aprox. 21,2 W PoE: Máx. aprox. 10,1 W Adaptador de CA PA-V18: Máx. aprox. 12,8 W (100 V CA) Máx. aprox. 12,8 W (240 V CA) CC: Máx. aprox. 11,1 W CA: Máx. aprox. 22,2 W	PoE: Máx. aprox. 7,4 W
<b>Dimensiones</b>	(An. x Al. x Pr.) 111 x 102 x 214 mm (4,37 x 4,02 x 8,43 pulg.) (sólo cuerpo de la cámara) - Longitud con la articulación totalmente extendida (Pr): 384 mm (15,12 pulg.)	
<b>Peso</b>	Aprox. 2120 g (4,68 lb.)	Aprox. 2040 g (4,50 lb.)
<b>Especificación de resistencia al polvo/impermeabilidad</b>	IP66	
<b>Estándar internacional</b>	EN55032 Clase A, FCC part15 subpart B Clase A, ICES-003 Clase A, VCCI Clase A, RCM AS/NZS EN55022 Clase A, KN22 Clase A, EN55024, KN24, EN50581, EN62471 IEC/UL/EN60950-1, IEC/UL/EN60950-22, EN50130-4, IEC/UL/EN60529 IP66, NEMA 250 Type 4X	EN55032 Clase A, FCC part15 subpart B Clase A, ICES-003 Clase A, VCCI Clase A, RCM AS/NZS EN55022 Clase A, EN55024, EN50581 IEC/UL/EN60950-1, IEC/UL/EN60950-22, EN50130-4, IEC/UL/EN60529 IP66, NEMA 250 Type 4X

### Contenido del embalaje

- CD-ROM de instalación
- Cable de seguridad y tornillo para fijación
- Plancha de techo y tornillos para fijación
- Llave
- Plantilla
- Cable de interfaz con alimentación
- Cable de interfaz de E/S
- Guía de instalación
- Tarjeta de garantía
- Folleto de tarjeta de garantía
- Embalaje

### Dimensiones



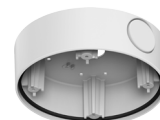
### Accesorios compatibles



**PC640-VB**  
Kit de montaje colgante



**PA-V17 / PA-V18**  
Alimentador de corriente alterna  
\*Disponible en clavija de 2 pines (Europa) y 3 pines (Reino Unido)



**CB740-VB**  
Caja para conductos

## Cubre todos los ángulos en exteriores

# VB-M741LE y VB-M740E

Ideales para su uso en exteriores extremadamente fríos y peligrosos, estas cámaras tipo bullet de 1,3 MP con LED IR\* incorporado cuentan con un ángulo de visión ultra amplio de 113,4° y ofrecen imágenes de alta calidad de día y de noche.



Fecha de inicio de venta: Agosto de 2015

### Detalles del producto:

Nombre del producto	Código Mercury	Código EAN
Cámara de red VB-M741LE	0312C001AB	4549292032536
Cámara de red VB-M740F	0313C001AB	4549292032543

### Accesorios opcionales:

Nombre del producto	Código Mercury	Código EAN
Kit de montaje colgante PC640-VB	0719C001AA	4549292043532
Caja para conductos CB740-VB	0712C001AA	4549292043464
Adaptador de CA PA-V18 (E)	8362B002AA	4960999986791
Adaptador de CA PA-V17 (GB)	2245B003AA	4960999480206

### Información de medidas / logística:

Nombre del producto	Código Mercury	Tipo de paquete	Descripción del paquete	Cantidad por paquete	Longitud (mm)	Anchura (mm)	Altura (mm)	Peso neto (kg)	Peso bruto (kg)
Cámara de red VB-M741LE	0312C001AB	EA	Unidad	1	238	468	240	2,1	3,4
		CT	Caja	2	488	502	272	4,2	
		EP	Europalet	12				25,4	
Cámara de red VB-M740F	0313C001AB	EA	Unidad	1	238	468	240	2,0	3,3
		CT	Caja	2	488	502	274	4,1	
		EP	Europalet	12				24,5	