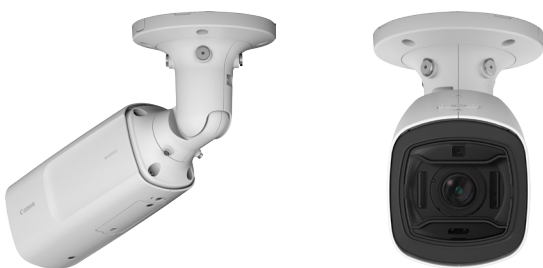


# VB-M741LE & VB-M740E

## Jeden Winkel im Außenbereich abdecken

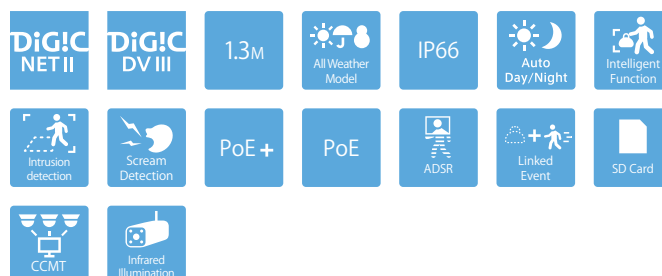
Ideal für den Einsatz in extrem kalten und riskanten Außenbereichen bieten diese 1,3 Megapixel Bullet-Kameras mit integriertem IR-LED\* einen extrem weiten Blickwinkel von 113,4° und hochwertige Aufnahmen bei Tag und Nacht.



- 1,3 Megapixel Bullet-Kameras für den Außeneinsatz mit integrierter IR-Beleuchtung für hochwertige Aufnahmen bei Tag und Nacht
- Lichtstarkes 1:1,2-1,8 IR-unterstütztes 2,4fach Zoomobjektiv mit Super-UD-Linsen und extrem weitem 113,4°-Blickwinkel sowie optimierten Low-Light-Eigenschaften
- Bereit für den Außeneinsatz mit erweitertem Schutz vor Wetter- und Umwelteinflüssen
- Zuverlässige Startbereitschaft bei bis zu -30 °C und Funktionstüchtigkeit in extrem kalten Umgebungen bei bis zu -50 °C\*
- Einfache Installation dank praktischer Fernbedienung der Zoom- und Fokuseinstellungen und flexiblem Spiral-Anschlusskabel

### Produktsortiment

**VB-M741LE**  
**VB-M740E**  
VB-H730F  
VB-M720F



(Allwettermodell, Schrei-Erkennung, PoE+, kombinierte Ereignisse und Infrarot-Beleuchtung – nur VB-M741LE)

\* Nur VB-M741LE

# VB-M741LE & VB-M740E

## Technische Daten

	VB-M741LE	VB-M740E
<b>KAMERA</b>		
Bildsensor	1/3-Zoll-Typ-CMOS (PrimärfarbfILTER)	
Auflösung	ca. 1,3 Mio. Pixel	
Scanmethode	Vollbildverfahren (Progressive)	
Objektiv	Objektiv mit 2,4fach optischem Zoom (4fach digital) (elektronisch angetrieben)	
Brennweite	2,55 (Weitwinkel) – 6,12 mm (Tele)	
Lichtstärke	1:1,2 (W) – 1:1,8 (T)	
Bildwinkel	<b>Für 16:9 Seitenverhältnis:</b> Horizontal: 113,4° (Weitwinkel) – 46,5° (Tele) Vertikal: 61,4° (Weitwinkel) – 26,2° (Tele) <b>Für 4:3 Seitenverhältnis:</b> Horizontal: 113,4° (Weitwinkel) – 46,5° (Tele) Vertikal: 83,0° (Weitwinkel) – 34,9° (Tele)	
Tag-/Nacht-Umschaltung	Automatischer Tag-Nacht-Modus	
Min. Beleuchtungsstärke	<b>(1:1,2, Belichtungszeit 1/30 Sek., Smart Shade Control aus, 50IRE)</b> Tag-Modus (Farbe): 0,02 Lux Nacht-Modus (Schwarzweiß): 0 Lux (mit aktivierter IR-Lampe) 0,001 Lux (IR-Lampe deaktiviert)	
Fokus	Auto/One-Shot-AF/manuell/Unendlichstellung	
Aufnahmeabstand (ab Objektivvorderseite)	Tag-Modus: 0,3 m – unendlich Nacht-Modus: 0,3 m – unendlich	
Verschlusszeiten	1, 1/2, 1/4, 1/8, 1/15, 1/30, 1/50, 1/60, 1/100, 1/120, 1/250, 1/500, 1/1.000, 1/2.000, 1/4.000, 1/8.000, 1/10.000, 1/16.000 Sek.	
Belichtung	Automatik / Automatik (Flimmerfrei) / Automatik (Blendenautomatik), Manuell (Verschlusszeit, Blende, Gain)	
Weißabgleich	Auto / Lichtquelle / Manuell Lichtquelle: Tageslicht / Leuchtstoff / Leuchtstoff Warm / Glühbirne / Natriumlampe / Halogenlampe Manuell: One-Shot WB / R Gain / B Gain	
Messverfahren	Mittenbetont / Intervallmessung / Spotmessung	
Belichtungs-korrektur	9 Stufen	
Smart Shade Control	Auto / Manuell / Deaktivieren Auto: 3 Stufen Manuell: 7 Stufen – zur Aufhellung dunkler Bildbereiche	
Kompensation von Eintrübungen	Auto / Manuell / Deaktivieren Auto: 3 Stufen Manuell: 7 Stufen	
AGC Limit	6 Stufen	
Bildstabilisator	2 Stufen (digital)	
Reichweite IR-Beleuchtung	30 m (mit 24 V AC, PoE+)	–
Schwenkwinkel	344° (±172°)	
Neigungswinkel	93° (-3° – +90°) – Bei der Deckeninstallation steht die Kamera bei 0° mit Blickrichtung gerade nach unten und in der horizontalen Position bei 90°	
Drehwinkel	344° (±172°)	
<b>SERVER</b>		
Video-Kompressionsmethode	JPEG, H.264	
Video-Ausgabegröße	JPEG, H.264: 1.280 x 720, 640 x 360, 320 x 180 1.280 x 960, 640 x 480, 320 x 240	
Video-Kompression	JPEG, H.264: 10 Stufen	
Bildrate	JPEG: 0,1 – 30 B/s H.264: 1/2/3/5/6/10/15/30 B/s  – Die Werte zeigen die Streaming-Leistung der Kamera. – Die Bildrate kann sich abhängig von Systemkonfiguration des Viewer-PCs, Anzahl der gleichzeitig zugreifenden Clients, Netzwerklast, Motibewegung, Einstellungen zur Bildqualität oder aus anderen Gründen verringern.  Maximale Bildrate in folgenden Kombinationen: beim Streamen in H.264 (1) (1.280 x 720) und H.264 (2) (1.280 x 720) gleichzeitig: 15 B/s beim Streamen in H.264 (1) (1.280 x 960) und H.264 (2) (1.280 x 960) gleichzeitig: 15 B/s	
I-Frame-Intervall	0,5 / 1 / 1,5 / 2 / 3 / 4 / 5 Sek.	
Gleichzeitiger Clientzugriff	bis zu 30 Clients + 1 Admin Client – H.264: max. 10 Clients	
Steuerung der Bitrate	Target Bitrate: 64 / 128 / 256 / 384 / 512 / 768 / 1.024 / 1.536 / 2.048 / 3.072 / 4.096 / 6.144 / 8.192 / 10.240 / 12.288 / 14.336 / 16.384 Kbps	
ADSR: Area-specific Data Size Reduction	Anzahl der festlegbaren Bereiche: max. 8 Bereiche Reduktion der Datenmenge: 3 Stufen	
Sicherheit	Kamerasteuerung: Administrator, autorisierter Nutzer, Gastnutzer (der Umfang der Steuermöglichkeiten ist abhängig von Nutzerstatus) Zugriffskontrolle: Nutzer-Authentifizierung (Benutzername und Passwort) / Hostbasierte Zugriffskontrolle (IPv4, IPv6) IEEE802.1X; EAP-MD5, EAP-TLS, EAP-TTLS, EAP-PEAP Verschlüsselung: SSL/TLS, IPsec	
Protokoll	IPv4, IPv6, TCP/IP, UDP, HTTP, FTP, SNMPv1/v2c/v3 (MIB2), DHCP, DNS, AutoIP, mDNS, ARP, ICMP, POP3, NTP, SMTP, RTP/RTCP, RTSP, SSL/TLS, IPsec, ONVIF, WV-HTTP (Canon eigene)	

	VB-M741LE	VB-M740E
Audio-Kompressionsmethode	G.711 µ-law (64 Kbps)	–
Audio-Kommunikation	Full-Duplex (Zwei-Wege), kompatibel mit RTP Echokompensation, Sound Transfer Protocol by Canon	–
Wiedergabe von Audio-Dateien	verfügbar (Audio-Dateien können bei Auslösung eines Alarms durch eine der intelligenten Analysefunktionen oder von einem externen Gerät abgespielt werden.) – hierzu ist ein Verstärkerlautsprecher eines Drittanbieters erforderlich	–
Maskier-Funktion	Anzahl von Registrierungen: max. 8 Positionen, Anzahl von Maskier-Farben: 1 (aus 9 Farben wählbar)	
Voreinstellung	Anzahl von Registrierungen: max. 20 Positionen (+Home-Position) speicherbare Werte: Digital Pan/Tilt/Zoom, Belichtung, Smart Shade Control, Fokus, Weißabgleich, Anpassung Auflösung, Tag/Nacht, Kompensation von Eintrübungen  Anzahl voreinstellbarer Routen: max. 1	
Intelligente Funktionen (Video)	Erkennungsfunktionen: Erkennung von sich bewegenden, zurückgelassenen, vorübergehenden und entfernten Objekten sowie Kameramanipulationen und Erkennung von Eindringlingen  Einstellbare Erkennungsmerkmale: max. 15 Einstellung nicht überwachter Bereiche: verfügbar	
Intelligente Funktionen (Audio)	Lautstärke-Erkennung, Schrei-Erkennung	–
Ereignisauslösung	Input von externem Gerät, intelligente Funktionen (Video), intelligente Funktionen (Audio), Timer, Tag-/Nacht-Umschaltung  Anzahl kombinierbarer Ereignisse: 2 Bedingungen zur Kombination von Ereignissen: UND, ODER (ob diese Ereignisse zusammen eintreten müssen oder nicht)	Intelligente Funktionen (Video), Timer, Tag-/Nacht-Umschaltung
Upload	FTP/HTTP/SMTP (E-Mail)	
Benachrichtigung	HTTP/SMTP (E-Mail)	
Bildzuschnitt	Digital PTZ Zuschnittgröße: 640 x 360 / 512 x 288 / 384 x 216 / 256 x 144 / 128 x 72 640 x 480 / 512 x 384 / 384 x 288 / 256 x 192 / 128 x 96	
Display	verfügbar	
Sommerzeit	verfügbar	
<b>ANWENDUNG</b>		
Viewer	Camera Viewer Mobiler Camera Viewer	
Mitgelieferte Software	Camera Management Tool RM-Lite Recorded Video Utility	
Sprachen	Deutsch / Englisch / Spanisch / Französisch / Italienisch / Polnisch / Russisch / Türkisch / Chinesisch (Vereinfacht) / Japanisch	
Betriebssystem/Kompatible Browser	Windows Vista, Internet Explorer 9 Windows 7, Internet Explorer 11/Chrome 54 Windows 8.1, Internet Explorer 11/Chrome 54 Windows 10, Internet Explorer 11/Microsoft Edge/Chrome 54 Windows Server 2008, Internet Explorer 9 Windows Server 2008 R2, Internet Explorer 11/Chrome 54 Windows Server 2012, Internet Explorer 10/Chrome 54 Windows Server 2012 R2, Internet Explorer 11/Chrome 54 Windows Server 2016, Internet Explorer 11/Chrome 54	
Verifizierte Mobilgeräte	Surface, iPad, iPhone, Nexus, Galaxy	
<b>SCHNITTSTELLEN</b>		
Netzwerkanschluss	1 x LAN (RJ45, 100Base-TX (Automatisch / Voll duplex / Halbduplex))	
Audio-Eingang (kombiniert für LINE-IN & MIC-IN)	φ3,5 mm (φ 0,14 in.) Miniklinke (Mono) LINE-IN (Anschluss an Verstärkermikrofon) oder MIC-IN (Anschluss an Mikrofon ohne Verstärker) – Umschaltung LINE-IN/MIC-IN über die Einstellungsseite.	–

# VB-M741LE & VB-M740E

## Technische Daten

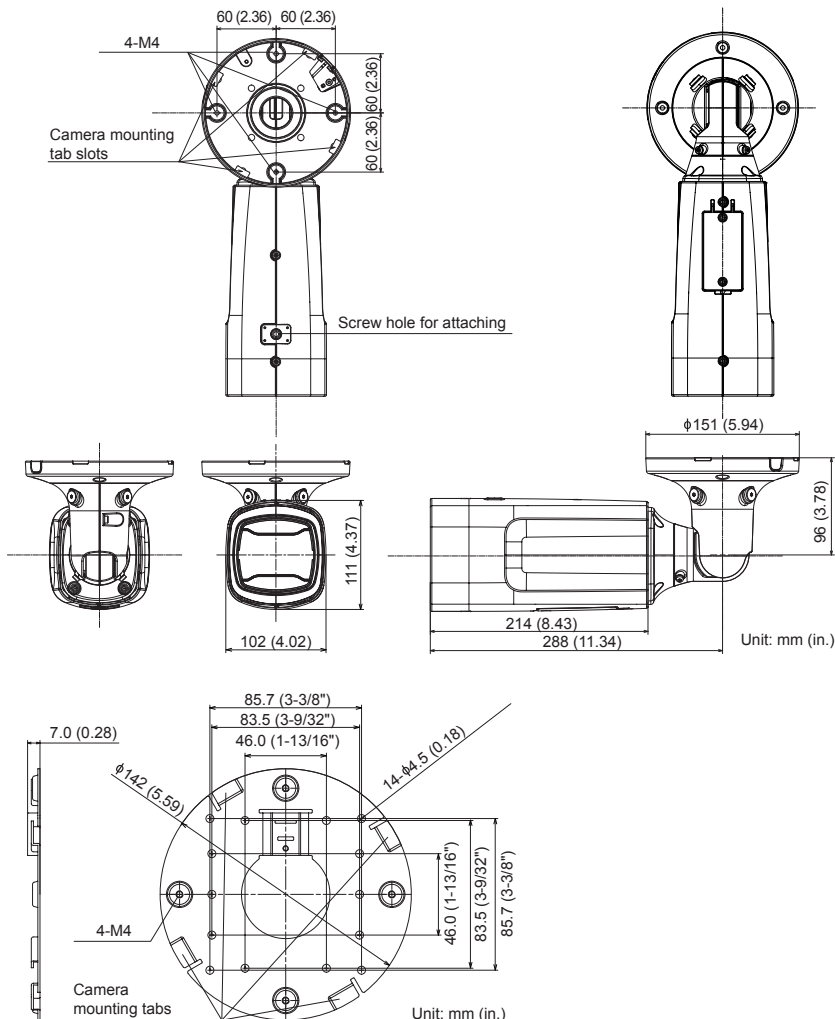
	VB-M741LE	VB-M740E
<b>Audio-Ausgang (LINE-OUT)</b>	φ3,5 mm (φ 0,14 in.) Miniklinke (Mono) LINE-OUT (Verbindung für Verstärkerlautsprecher)	-
<b>Ein-/Ausgang für externes Gerät</b>	2 x Eingang, 2 x Ausgang	-
<b>Speicherkarte</b>	kompatibel mit SD-Speicherkarte, SDHC-Speicherkarte, SDXC-Speicherkarte. Aufgenommene Inhalte: Log, Video (Event, Manuell, ONVIF, Timer, Upload) Bildrate: max. 1 B/s (JPEG) bis zu 30 B/s (H.264)	
<b>SONSTIGES</b>		
<b>Betriebsumgebung</b>	Temperatur Temperaturbereich Betrieb (inkl. bei direkter Sonneneinstrahlung) AC, PoE+: -50°C - +55°C (-58°F - +131°F) DC, PoE: -10°C - +55°C (+14°F - +131°F) Temperaturbereich Startbereitschaft (inkl. bei direkter Sonneneinstrahlung) AC, PoE+: -30°C - +55°C (-22°F - +131°F) DC, PoE: -10°C - +55°C (+14°F - +131°F)  Relative Luftfeuchtigkeit 5% - 85% (ohne Kondensation)	Temperatur Temperaturbereich Betrieb (inkl. bei direkter Sonneneinstrahlung) PoE: -10°C - +55°C (+14°F - +131°F)  Relative Luftfeuchtigkeit 5% - 85% (ohne Kondensation)

	VB-M741LE	VB-M740E
<b>Stromversorgung</b>	PoE: PoE Stromzufuhr über LAN-Schnittstelle (IEEE802.3at Typ 2 kompatibel) Netzteil PA-V18 (100 - 240 V AC) (optional erhältlich) Externe Stromquelle: 24 V AC/12 V DC	PoE: Stromversorgung über LAN-Schnittstelle (IEEE802.3at Typ 1 kompatibel)
<b>Stromverbrauch</b>	PoE+: ca. 21,2 W PoE: ca. 10,1 W Netzteil PA-V18: ca. 12,8 W (100 V AC) ca. 12,8 W (240 V AC) DC: ca. 11,1 W AC: ca. 22,2 W	PoE: ca. 7,4 W
<b>Abmessungen</b>	(H x W x D) 111 x 102 x 214 mm (nur Kameragehäuse) - Länge bei voll ausgefahrenem Verbindungsrohr (T): 384 mm	
<b>Gewicht</b>	ca. 2.120 g	ca. 2.040 g
<b>Schutz gegen Staub/Wasser</b>	IP66	
<b>Internationaler Standard</b>	EN55032 Klasse A, FCC part15 subpart B Klasse A, ICES-003 Klasse A, VCCI Klasse A, RCM AS/NZS EN55022 Klasse A, KN22 Klasse A, EN55024, KN24, EN50581, EN62471  IEC/UL/EN60950-1, IEC/UL/EN60950-22, EN50130-4, IEC/UL/EN60529 IP66, NEMA 250 Type 4X	EN55032 Klasse A, FCC part15 subpart B Klasse A, ICES-003 Klasse A, VCCI Klasse A, RCM AS/NZS EN55022 Klasse A, EN55024, EN50581  IEC/UL/EN60950-1, IEC/UL/EN60950-22, EN50130-4, IEC/UL/EN60529 IP66, NEMA 250 Type 4X

## Lieferumfang

- Setup CD-ROM
- Sicherungsdraht und Befestigungsschrauben
- Deckenhalterung und Befestigungsschrauben
- Schraubenschlüssel
- Schablone
- Stromkabel
- I/O Schnittstellenkabel
- Installationsanleitung
- Garantiekarte
- Informationsbroschüre zur Garantie
- Verpackungsmaterial

## Abmessungen



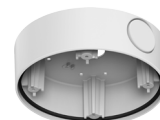
## Kompatibles Zubehör



**PC640-VB**  
Montagekit mit  
Aufhängung



**PA-V17 / PA-V18**  
Netzteil  
\* Wahlweise mit  
europäischem  
2-Stift- oder britischem  
3-Stift-Stecker



**CB740-VB**  
Leitungskasten

# VB-M741LE & VB-M740E

Jeden Winkel im Außenbereich abdecken

Ideal für den Einsatz in extrem kalten und riskanten Außenbereichen bieten diese 1,3 Megapixel Bullet-Kameras mit integriertem IR-LED\* einen extrem weiten Blickwinkel von 113,4° und hochwertige Aufnahmen bei Tag und Nacht.



Verkaufsbeginn: August 2015

#### Details zum Produkt:

Produktname	Mercury Code	EAN Code
Netzwerk-Überwachungskamera VB-M741LE	0312C001AB	4549292032536
Netzwerk-Überwachungskamera VB-M740E	0313C001AB	4549292032543

#### Optional erhältliches Zubehör:

Produktname	Mercury Code	EAN Code
Montagekit mit Aufhängung PC640-VB	0719C001AA	4549292043532
Leitungskasten CB740-VB	0712C001AA	4549292043464
Netzteil PA-V18 (E)	8362B002AA	4960999986791
Netzteil PA-V17 (GB)	2245B003AA	4960999480206

#### Abmessungen / Logistikkinformation:

Produktname	Mercury Code	Packart	Paketbeschreibung	Menge	Länge (mm)	Breite (mm)	Höhe (mm)	Netto-Gewicht (kg)	Brutto-Gewicht (kg)
Netzwerk-Überwachungskamera VB-M741LE	0312C001AB	Jeweils	Je	1	238	468	240	2,1	3,4
		Karton	Karton	2	488	502	272	4,2	
		EP	Europalette	12				25,4	
Netzwerk-Überwachungskamera VB-M740E	0313C001AB	Jeweils	Je	1	238	468	240	2,0	3,3
		Karton	Karton	2	488	502	274	4,1	
		EP	Europalette	12				24,5	