

VB-M720F

Видеонаблюдение под любым углом

Стационарная корпусная 1,3-мегапиксельная камера VB-M720F со сверхширокоугольным полем зрения 112° и с превосходной производительностью при слабом освещении. Различные возможности для установки внутри и вне помещений.



- 1,3-мегапиксельная стационарная корпусная сетевая камера видеонаблюдения
- Объектив с 3x оптическим зумом и сверхширокоугольным полем зрения 112°
- Превосходное качество изображения благодаря процессору Canon DIGIC DV III
- Камера Canon DIGIC NET II поддерживает трансляцию нескольких видеопотоков в формате Motion JPEG и двух видеопотоков в формате H.264
- Превосходные рабочие характеристики при слабом освещении: цветной режим при 0,3 лк, черно-белый режим при 0,015 лк
- Функция интеллектуального управления тенями (Auto-SSC) улучшает видимость объектов переднего плана в условиях яркой задней подсветки
- Режим дневной/ночной съемки и двустороннее аудио (поддержка воспроизведения сохраненных звуковых данных с камеры)
- Интеллектуальные функции

Модельный ряд

VB-M741LE

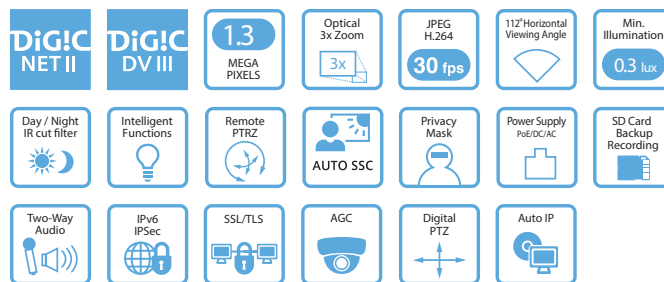
VB-M740E

VB-H730F

VB-M720F

VB-S900F

VB-S905F



Canon

Технические характеристики

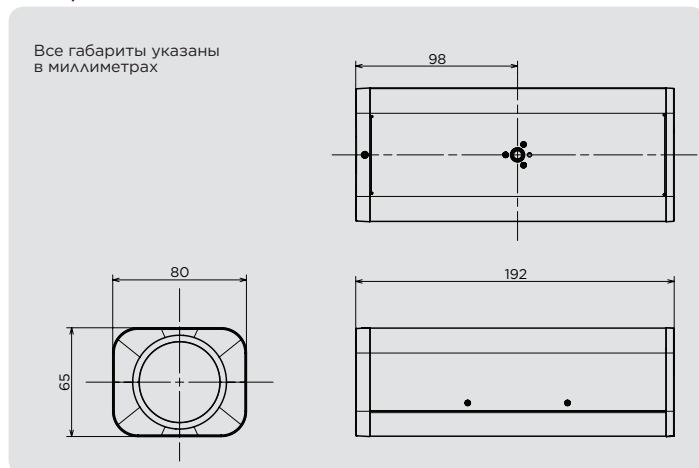
VB-M720F

| | |
|--|---|
| КАМЕРА | |
| Датчик изображения | 1/3-дюймовый датчик CMOS (с фильтром основных цветов) |
| Количество эффективных пикселей | Прибл. 1,3 млн пикселей |
| Метод обнаружения | Прогрессивный |
| Объектив | Зум-объектив с 3х оптическим зумом (4х цифровым зумом) (с электроприводом) |
| Фокусное расстояние | 2,8 (Ш) – 8,4 (Т) мм (Ш): максимальное значение в широкоугольном положении, (Т): максимальное значение в телоположении |
| Значения диафрагмы | F1.2 (Ш) – F2 (Т) |
| Угол обзора | Для соотношения сторон 16:9. По горизонтали: 12,6° (Ш) – 36,7° (Т) По вертикали: 60,8° (Ш) – 20,6° (Т) Для соотношения сторон 4:3. По горизонтали: 82,3° (Ш) – 27,5° (Т) По вертикали: 60,8° (Ш) – 20,6° (Т) |
| Переключение между режимами дневной/ночной съемки | Автоматический режим/режим дневной съемки/режим ночной съемки |
| Мин. освещенность предмета | Режим дневной съемки (цветной): 0,3 лк (F1.2, выдержка 1/30 сек., функция интеллектуального управления тенями (SSC) выключена, 50IRE) 0,02 лк (F1.2, выдержка 1/2 сек., функция интеллектуального управления тенями (SSC) выключена, 50IRE) 0,001 лк (F1.2, выдержка 1/2 сек., функция интеллектуального управления тенями (SSC) выключена, 50IRE) Режим ночной съемки (монохромный): 0,015 лк (F1.2, выдержка 1/30 сек., функция интеллектуального управления тенями (SSC) выключена, 50IRE) 0,001 лк (F1.2, выдержка 1/2 сек., функция интеллектуального управления тенями (SSC) выключена, 50IRE) 0,0005 лк (F1.2, выдержка 1/2 сек., функция интеллектуального управления тенями (SSC) выключена, 50IRE) |
| Фокусировка | Покадровая автофокусировка/Ручная/На бесконечность |
| Расстояние съемки | Режим дневной съемки: 0,3 м – бесконечность Режим ночной съемки: 1,0 м – бесконечность |
| Выдержка | 1, 1/2, 1/4, 1/8, 1/15, 1/30, 1/60, 1/100, 1/120, 1/250, 1/500, 1/1000, 1/2000, 1/4000, 1/8000, 1/10000, 1/16000 сек. |
| Экспозиция | Авто/авто (без мерцания)/Авто (АЕ с приоритетом выдержки)/Ручной режим (выдержка, диафрагма, усиление) |
| Баланс белого | Авто/История цвета (флуоресцентное освещение с дневной/белой/теплой температурой цвета/двухканная лампа/натриевая лампа/газовая лампа)/Ручной режим (покадровый баланс белого/усиление красного/усиление синего) |
| Режим замера экспозиции | Центрально-взвешенный/Усредненный/Точечный |
| Компенсация экспозиции | 9 уровней |
| Функция интеллектуального управления тенями (SSC) | Авто/Ручная/Выключить Авто: 3 уровня Ручная: 7 уровней |
| Компенсация дрожания | Авто/Ручная/Выключить Авто: 3 уровня Ручная: 7 уровней |
| Ограничение AGC | 5 уровней |
| СЕРВЕРНЫЙ МОДУЛЬ | |
| Метод сжатия видео | JPEG, H.264 |
| Размер видео | JPEG, H.264: 1280 x 720, 640 x 360, 320 x 180 1280 x 960, 640 x 480, 320 x 240 |
| Качество видео | JPEG, H.264: 5 уровней |
| Частота кадров | JPEG: 0,1–30 кадров/сек. H.264: 1/2/3/5/6/10/15/30 кадров/сек. - Значения представляют скорость потоковой передачи с камерой. - Частота кадров может быть снижена в зависимости от конфигурации ПК наблюдателя, числа клиентов, осуществляющих одновременный доступ, нагрузки на сеть, настройки качества видео, типа и движения объекта или по ряду других причин. |
| Макс. частота кадров | При трансляции JPEG, H.264 (1280 x 960): 30 кадров/сек. При использовании в следующих комбинациях: При одновременной трансляции H.264(1) (1280 x 960) и H.264(2) (1280 x 960): 15 кадров/сек. При одновременной трансляции H.264(1) (1280 x 720) и H.264(2) (1280 x 720): 15 кадров/сек. |
| Интервал I-Frame | 0,5 / 1 / 1,5 / 2 / 3 / 4 / 5 сек. |
| Одновременный доступ клиентов | Макс. 30 клиентов + 1 клиент-администратор - H.264: макс. 10 клиентов |
| Управление камерой | Администратор, Авторизованный пользователь, Гость (уровень контроля отличается в зависимости от пользователя) Макс. 50 имен и паролей авторизованных пользователей регистрируются. |
| Управление доступом | Полномочия пользователей (имя пользователя и пароль), ограничения доступа к хосту (IPv4, IPv6) |
| Шифрованная связь | SSL/TLS, IPsec (Автоматический/Ручной обмен ключей) |
| IEEE802.1X | EAP-MD5, EAP-TLS, EAP-TTLS, EAP-PEAP |
| Протокол | IPv4: TCP/IP, UDP, HTTP, FTP, SNMPv1/v2c/v3 (MIB2), SMTP (клиент), DHCP (клиент), DNS (клиент), mDNS, ARP, ICMP, POP3, NTP, SMTP-аутентификация, RTSP, WV-HTTP (запатентовано Canon), ONVIF IPv6: TCP/IP, UDP, HTTP, FTP, SMTP (клиент), DHCPv6 (клиент), DNS (клиент), mDNS, ICMPv6, POP3, NTP, SMTP-аутентификация, RTSP, WV-HTTP (запатентовано Canon), ONVIF |
| AutoIP | Доступно |
| Метод сжатия звука | G.711 μ -law (64 кбит/с) |
| Метод аудиосвязи | Полнодуплексный (двухнаправленный) – поддержка функции подавления эха Протокол передачи звука Salop |

| | |
|---|--|
| Воспроизведение аудиофайла | Доступно (аудиофайлы можно воспроизводить, когда триггером события является интеллектуальная функция или вход внешнего устройства). - Требуется звукоусилитель и динамик стороннего производителя |
| Маскировка части изображения | Количество регистраций: макс. 8 мест, количество цветов маски: 1 (выбор из 9 цветов) |
| Предастановка | Макс. 20 позиций |
| Интеллектуальная функция | Видео. Типы обнаружения: обнаружение движущихся объектов, обнаружение оставленных объектов, обнаружение пропавших объектов, выявление попыток повреждения камеры и обнаружение пересечения линии. Настройки обнаружения: макс. 15 Громкость: Обнаружение изменения уровня громкости |
| Тип триггера события | Вход для внешних устройств, интеллектуальная функция (видео), интеллектуальная функция (громкость), таймер |
| Загрузка изображения | FTP/HTTP/SMTP (эл. почта) Память камеры: до прибл. 5 МБ Частота кадров: макс. 10 кадров/сек. (JPEG) макс. 30 кадров/сек. (H.264) |
| Уведомление о событиях | HTTP/SMTP (эл. почта) |
| Функция обрезки изображения | Цифровые функции панорамирования, наклона и зума. Размеры обрезки: 640 x 360 / 512 x 288 / 384 x 216 / 256 x 144 / 128 x 72 / 64 x 480 / 512 x 384 / 384 x 288 / 256 x 192 / 128 x 96 |
| Экранное меню | Доступно |
| Летнее время | Доступно |
| Пользовательские настройки | Количество регистраций: 4 Элементы для рег.: экспозиция, интеллектуальное управление тенями, компенсация дрожания, фокусировка, баланс белого, настройка качества изображения, дневная/ночная съемка |
| ПРИЛОЖЕНИЕ | |
| Средство просмотра | Со стороны камеры: средство административного просмотра Admin Viewer средство просмотра VB Viewer |
| Средства администрирования | Инструмент настройки функции маскировки изображения Privacy Mask Setting Tool Инструмент настройки предустановок Preset Setting Tool Инструмент настройки интеллектуальной функции Intelligent Function Setting Tool Средство просмотра журнала Log Viewer Утилита записи видео |
| Прилагающиеся ПО | Инструмент управления камерой Camera Management Tool, RM-Lite, инструменты администратора аутентификации через прокси-сервер Proxy Authentication Admin Tools/средство административного просмотра Admin Viewer, инструмент настройки угла камеры Camera Angle Setting Tool |
| Язык | Немецкий/английский/испанский/французский/итальянский/русский/турецкий/китайский (упрощенный)/японский |
| ИНТЕРФЕЙС | |
| Сетевой терминал | ABC x 1 (RJ45, 100Base-TX (авто/полнодуплексный/полудуплексный)) |
| Разъем аудиовхода (общий для LINE IN и MIC IN) | Миниджек (монофонический) в 3,5 мм (ø 0,14 дюйма) Переключение LINE IN/MIC IN на странице настроек. LINE IN x 1 (подключение к усилителю микрофона) или MIC IN x 1 (подключение к микрофону без усилителя) |
| Разъем аудиовыхода (LINE OUT) | Миниджек (монофонический) в 3,5 мм (ø 0,14 дюйма) LINE OUT x 1 (подключение к усилителю динамика) |
| Разъемы для внешних устройств | Вход x 2, выход x 2 |
| Карта памяти | Поддержка карт памяти SD, SDHC, SDXC. Частота кадров: макс. 1 кадр/сек. (JPEG), макс. 30 кадров/сек. (H.264) |
| ДРУГОЕ | |
| Условия эксплуатации | Температура: -10 °C – +50 °C Влажность: 5–85% (без конденсации) |
| Источники питания | РоЕ: РоЕ-источник питания через соединение ABC (IEEE802.3af совместимый) Адаптер переменного тока: PA-V17 или PA-V18 (100–240 В переменного тока) (приобретается отдельно) Внешний источник питания: 24 В переменного тока/12 В постоянного тока |
| Энергопотребление | При использовании РоЕ: макс. прибл. 6,9 Вт При использовании адаптера переменного тока PA-V17: макс. прибл. 9,5 Вт (100 В переменного тока) макс. прибл. 8 Вт (240 В переменного тока) При использовании адаптера переменного тока PA-V18: макс. прибл. 7,5 Вт (100 В переменного тока) макс. прибл. 7,8 Вт (240 В переменного тока) При использовании постоянного тока: макс. прибл. 7,0 Вт При использовании переменного тока: макс. прибл. 6,5 Вт * Оборудование с источником питания класса 0 (требуется 15,4 Вт) |
| Габариты | (В x Ш x Г) 65 x 80 x 192 мм (2,56 x 3,15 x 7,56 дюйма) |
| Вес | Прибл. 670 г (1,48 фунта) |

Все данные основаны на стандартных методах тестирования, применяемых компанией Salop, если не указано иное. Может быть изменено без предварительного уведомления.
™ и ® все названия компаний и/или продукции являются товарными знаками и/или зарегистрированными товарными знаками соответствующих производителей на их рынках и/или в их странах.

Габариты



Возможности подключения



canon.com

Canon Europe
canon-europe.com

Russian Edition

© Canon Europa N.V., 2015

Видеонаблюдение под любым углом

VB-M720F

Стационарная корпусная 1,3-мегапиксельная камера VB-M720F со сверхширокоугольным полем зрения 112° и с превосходной производительностью при слабом освещении. Различные возможности для установки внутри и вне помещений.



Дата начала продаж: декабрь 2014 г.

Информация о продукте:

| Название продукта | Код Mercury | Код EAN | Рекомендуемая розничная цена |
|-------------------------|-------------|---------------|------------------------------|
| Сетевая камера VB-M720F | 9909B001AA | 4549292026177 | <Укажите РРЦ> |

Размеры/логистическая информация:

| Название продукта | Код Mercury | Тип упаковки | Описание упаковки | Штук в упаковке | Длина (мм) | Ширина (мм) | Высота (мм) | Вес нетто (кг) | Вес брутто (кг) |
|-------------------------|-------------|--------------|-------------------|-----------------|------------|-------------|-------------|----------------|-----------------|
| Сетевая камера VB-M720F | 9909B001AA | EA | Шт. | 1 | 252 | 165 | 129 | Прибл. 0,67 | Прибл. 1,09 |
| | | CT | Картонная коробка | 6 | 411 | 352 | 292 | Прибл. 4,02 | Прибл. 7,34 |
| | | EP | Европоддон | — | — | — | — | — | — |

Что входит в комплект поставки?

- Основное устройство VB-M720F
- Соединитель питания
- Установочный CD-диск
- Руководство по установке
- Гарантийный талон
- Примечание