

# VB-M641V и VB-M640V

## Видеонаблюдение под любым углом

Эти 1,3-мегапиксельные компактные купольные камеры для установки внутри помещений оснащены вандалозащищенным корпусом класса IK10, светосильным объективом с супер-ультранизкой дисперсией, диафрагмой f/1.2-1.8, ИК-коррекцией и сверхшироким углом обзора 111,5° для обеспечения высококачественного изображения в любое время суток.



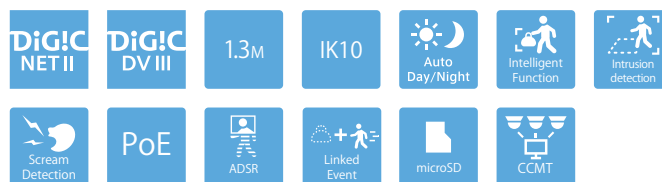
С утопленным монтажным набором



- Компактные купольные камеры в вандалозащищенном корпусе для установки внутри помещений, оснащенные 1,3-мегапиксельным высокочувствительным датчиком CMOS для обеспечения высококачественного изображения
- Светосильный 2,4x зум-объектив с супер-ультранизкой дисперсией, диафрагмой f/1.2-1.8, ИК-коррекцией, сверхшироким углом обзора 111,5° и превосходным качеством съемки в условиях слабого освещения
- Простая установка благодаря механизму с возможностью удаленной настройки панорамирования/наклона/поворота/зума (PTRZ) и удобству подключения кабелей
- Улучшенное управление полосой пропускания и удобная настройка качества изображения для выбранной зоны наблюдения благодаря технологии ADSR
- Лучший в своем классе набор встроенных функций анализа дополнен новыми функциями обнаружения вторжения и крика

### Модельный ряд

**VB-M641V**  
**VB-M640V**  
VB-H630D  
VB-M620D



(Обнаружение крика и связанные события — только VB-M641V)

# VB-M641V и VB-M640V

## Технические характеристики

	VB-M641V	VB-M640V
<b>КАМЕРА</b>		
<b>Датчик изображения</b>	1/3-дюймовый CMOS-датчик (фильтр основных цветов)	
<b>Количество эффективных пикселей</b>	Прибл. 1,3 млн. пикселей	
<b>Метод сканирования</b>	Прогрессивный	
<b>Объектив</b>	Зум-объектив (с электроприводом) с 2.4x оптическим зумом (4x цифровым зумом)	
<b>Фокусное расстояние</b>	2,55 (Ш) – 6,12 мм (Т)	
<b>Диапазон значений диафрагмы</b>	F1.2 (Ш) – F1.8 (Т)	
<b>Угол обзора</b>	<p><b>Для соотношения сторон 16:9:</b> По горизонтали: 111,5° (Ш) – 46,2° (Т) По вертикали: 60,5° (Ш) – 25,9° (Т)</p> <p><b>Для соотношения сторон 4:3:</b> По горизонтали: 111,5° (Ш) – 46,2° (Т) По вертикали: 81,7° (Ш) – 34,6° (Т)</p>	
<b>Переключение между дневным/ночным режимами</b>	Автоматический режим/режим дневной съемки/режим ночной съемки	
<b>Мин. освещенность предмета</b>	<p><b>(F1.2, выдержка 1/30 с, функция интеллектуального управления тенями выключена, 50IRE)</b> Режим дневной съемки (цветной): 0,02 лк Режим ночной съемки (монохромный): 0,001 лк</p> <p>При использовании купольной крышки (тонирующей) (приобретается отдельно) Режим дневной съемки (цветной): 0,04 лк Режим ночной съемки (монохромный): 0,002 лк</p>	
<b>Фокусировка</b>	Авто / Покадровая автофокусировка / Ручная / На бесконечность	
<b>Расстояние съемки (от передней части объектива)</b>	<p>Режим дневной съемки: 0,3 м (12 дюймов) – бесконечность Режим ночной съемки: 0,3 м (12 дюймов) – бесконечность</p>	
<b>Выдержка</b>	1, 1/2, 1/4, 1/8, 1/15, 1/30, 1/50, 1/60, 1/100, 1/120, 1/250, 1/500, 1/1000, 1/2000, 1/4000, 1/8000, 1/10000, 1/16000 с	
<b>Экспозиция</b>	Авто / Авто (без мерцания) / Авто (АЕ с приоритетом выдержки) / Ручной режим (выдержка, диафрагма, усиление)	
<b>Баланс белого</b>	<p>Авто / Источник света / Ручной режим Источник света: флуоресцентное освещение с дневной/белой/теплой температурой цвета / ртутная лампа / натриевая лампа / галогенная лампа Ручной режим: покадровый баланс белого / усиление красного / усиление синего</p>	
<b>Режим замера</b>	Центрально-взвешенный / Усредненный / Точечный	
<b>Компенсация экспозиции</b>	9 уровней	
<b>Функция интеллектуального управления тенями Smart Shade Control</b>	<p>Авто / Ручная / Выключить Авто: 3 уровня Ручная: 7 уровней – Осветление затененных участков видео</p>	
<b>Компенсация дымки</b>	<p>Авто / Ручная / Выключить Авто: 3 уровня Ручная: 7 уровней</p>	
<b>Ограничение AGC</b>	6 уровней	
<b>Image Stabilizer (Стабилизатор изображения)</b>	2 уровня (цифровой)	
<b>Угол панорамирования</b>	350° (±175°)	
<b>Угол наклона</b>	150° (±75°)	
<b>Диапазон угла поворота</b>	350° (±175°)	
<b>Скорость движения</b>	<p>Панорамирование: 20,1°/с Наклон: 20,7°/с Поворот: 40,0°/с – При использовании инструмента настройки угла камеры</p>	
<b>СЕРВЕР</b>		
<b>Метод сжатия видео</b>	JPEG, H.264	
<b>Размер видео</b>	JPEG, H.264: 1280 x 720, 640 x 360, 320 x 180 1280 x 960, 640 x 480, 320 x 240	
<b>Качество видео</b>	JPEG, H.264: 10 уровней	
<b>Частота кадров</b>	<p>JPEG: 01 – 30 кадров/с H.264: 1 / 2 / 3 / 5 / 6 / 10 / 15 / 30 кадров/с</p> <p>– Значения представляют скорость потоковой передачи с камеры. – Частота кадров может быть снижена в зависимости от конфигурации компьютера наблюдателя, числа клиентов, осуществляющих одновременный доступ, нагрузки на сеть, настройки качества видео, типа и движения объекта или по ряду других причин.</p> <p>Максимальная частота кадров при использовании в следующих комбинациях: При одновременной трансляции H.264(1) (1280 x 720) и H.264(2) (1280 x 720): 15 кадров/с При одновременной трансляции H.264(1) (1280 x 960) и H.264(2) (1280 x 960): 15 кадров/с</p>	
<b>Интервал I-Frame</b>	0,5 / 1 / 1,5 / 2 / 3 / 4 / 5 с	
<b>Одновременный доступ клиентов</b>	Макс. 30 клиентов + 1 клиент-администратор – H.264: макс. 10 клиентов	
<b>Управление скоростью потока данных</b>	Целевая скорость потока данных: 64 / 128 / 256 / 384 / 512 / 768 / 1024 / 1536 / 2048 / 3072 / 4096 / 6144 / 8192 / 10240 / 12288 / 14336 / 16384 кбит/с	
<b>ADSR: уменьшение размера данных для выбранной области</b>	<p>Количество указанных областей: макс. 8 областей Уровень уменьшения размера данных: 3 уровня</p>	

	VB-M641V	VB-M640V
<b>Безопасность</b>	<p>Управление камерой: администратор, авторизованный пользователь, гость (уровень контроля отличается в зависимости от пользователя) Контроль доступа: полномочия пользователей (имя пользователя и пароль), ограничения доступа к хосту (IPv4, IPv6) IEEE802.1X: EAP-MD5, EAP-TLS, EAP-PPOL, EAP-PEAP Шифрованная связь: SSL/TLS, IPsec</p>	
<b>Протокол</b>	IPv4, IPv6, TCP/IP, UDP, HTTP, FTP, SNMPv1/v2c/v3 (MIB2), DHCP, DNS, AutoIP, mDNS, ARP, ICMP, POP3, NTP, SMTP, RTP/RTCP, RTSP, SSL/TLS, IPsec, ONVIF, WV-HTTP (запатентовано Canon)	
<b>Метод сжатия звука</b>	G.711 μ-law (64 кбит/с)	-
<b>Метод аудиосвязи</b>	Полнодуплексный (двунаправленный) – поддержка функции подавления эха RTP, протокол передачи звука G.711	-
<b>Воспроизведение аудиофайла</b>	Доступно (аудиофайлы можно воспроизводить, когда триггером события является интеллектуальная функция или вход внешнего устройства). – Требуется громкоговоритель стороннего производителя	-
<b>Маскировка части изображения</b>	Количество регистраций: макс. 8 мест, количество цветов маски: 1 (выбор из 9 цветов)	
<b>Предустановка</b>	<p>Количество регистраций: макс. 20 позиций (тисходное положение) Элементы для рег.: цифровой панорамирование / цифровой наклон / цифровой зум, экспозиция, интеллектуальное управление тенями, фокусировка, баланс белого, настройка качества видео, день / ночь, компенсация дымки Количество предустановленных маршрутов: макс. 1</p>	
<b>Интеллектуальная функция (видео)</b>	<p>Типы обнаружения: обнаружение движущихся объектов, обнаружение оставленных объектов, обнаружение пропавших объектов, выявление попыток повреждения камеры, обнаружение пересечения линии, обнаружение вторжения Настройки обнаружения: макс. 15 Параметры нераспознаваемой области: доступны</p>	
<b>Интеллектуальная функция (аудио)</b>	Обнаружение изменения уровня громкости, обнаружение крика	-
<b>Тип триггера события</b>	Вход внешнего устройства, интеллектуальная функция (видео), интеллектуальная функция (аудио), таймер, переключение день/ночь Количество связанных событий: 2 Условия связанных событий: И, ИЛИ (наличие или отсутствие последовательности событий)	Интеллектуальная функция (видео), таймер, переключение день/ночь
<b>Загрузка изображения</b>	FTP/HTTP/SMTP (эл. почта)	
<b>Уведомление о событиях</b>	HTTP/SMTP (эл. почта)	
<b>Функция обрезки изображения</b>	<p>Цифровые функции панорамирования, наклона и зума (PTZ) Размеры обрезки: 640 x 360 / 512 x 288 / 384 x 216 / 256 x 144 / 128 x 72 640 x 480 / 512 x 384 / 384 x 288 / 256 x 192 / 128 x 96</p>	
<b>Экранное меню</b>	Доступно	
<b>Летнее время</b>	Доступно	
<b>ПРИЛОЖЕНИЕ</b>		
<b>Средство просмотра</b>	Средство просмотра изображения с камеры Camera Viewer Мобильное средство просмотра изображения с камеры	
<b>Прилагающиеся ПО</b>	Инструмент управления камерой Camera Management Tool RM-Lite Утилита записи видео Recorded Video Utility	
<b>Язык</b>	Немецкий / английский / испанский / французский / итальянский / польский / русский / турецкий / китайский (упрощенный) / японский	
<b>Операционная система/ Совместимый браузер</b>	<p>Windows Vista, Internet Explorer 9 Windows 7, Internet Explorer 11/Chrome 54 Windows 8.1, Internet Explorer 11/Chrome 54 Windows 10, Internet Explorer 11/Microsoft Edge/Chrome 54 Windows Server 2008, Internet Explorer 9 Windows Server 2008 R2, Internet Explorer 11/Chrome 54 Windows Server 2012, Internet Explorer 10/Chrome 54 Windows Server 2012 R2, Internet Explorer 11/Chrome 54 Windows Server 2016, Internet Explorer 11/Chrome 54</p>	
<b>Авторизованные мобильные устройства</b>	Surface, iPad, iPhone, Nexus, Galaxy	

# VB-M641V и VB-M640V

## Технические характеристики

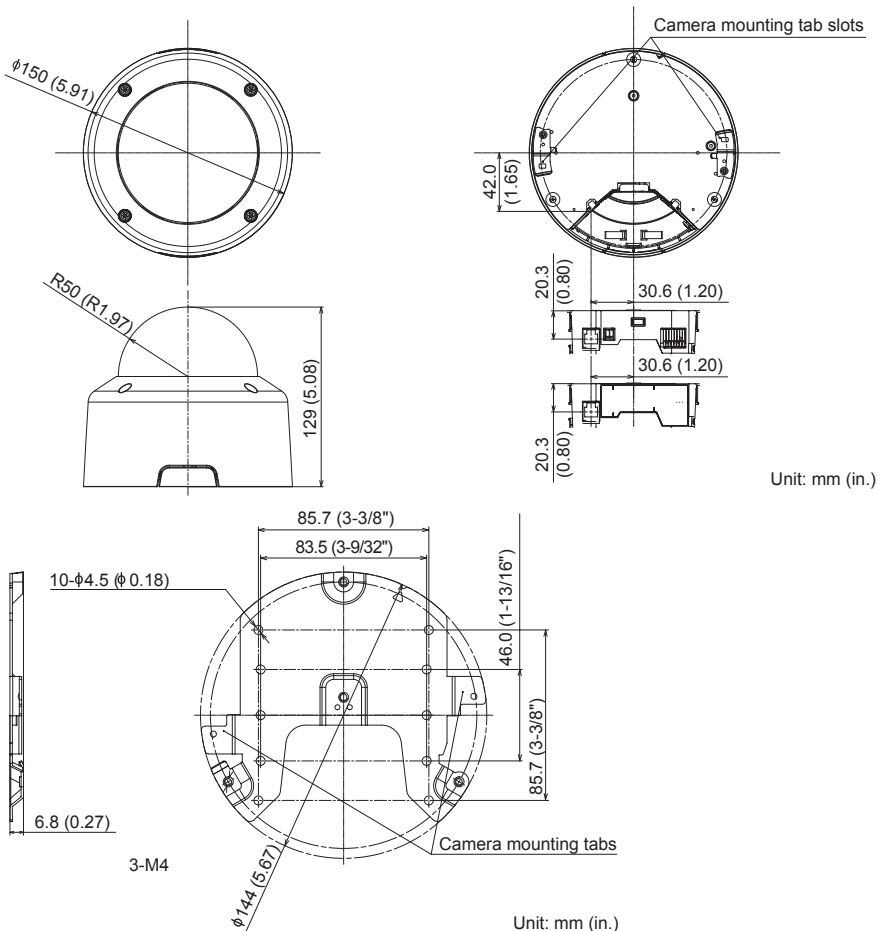
	VB-M641V	VB-M640V
<b>ИНТЕРФЕЙС</b>		
<b>Сетевой терминал</b>	LAN x1 (RJ45, 100Base-TX (авто/полнодуплексный/полудуплексный))	
<b>Разъем аудиовхода (общий для LINE IN и MIC IN)</b>	Миниджек (монофонический) $\phi 3.5$ мм ( $\phi 0.14$ дюйма) LINE IN (подключение к усилителю микрофона) или MIC IN (подключение к микрофону без усилителя) - Переключение LINE IN/MIC IN на странице настроек.  Используйте прилагаемый интерфейсный кабель	-
<b>Разъем аудиовыхода (LINE OUT)</b>	Миниджек (монофонический) $\phi 3.5$ мм ( $\phi 0.14$ дюйма) LINE OUT (подключение к усилителю динамика)  Используйте прилагаемый интерфейсный кабель	-
<b>Разъемы для внешних устройств</b>	Вход x 2, выход x 2	
<b>Карта памяти</b>	Поддержка карт памяти microSD, microSDHC, microSDXC. Записываемый контент: журнал, видео (событие, руководство, ONVIF, таймер, загрузка) Частота кадров: макс. 1 кадр/с (JPEG) Макс. 30 кадров/с (H.264)	

	VB-M641V	VB-M640V
<b>ДРУГОЕ</b>		
<b>Условия эксплуатации</b>	Температура Переменный ток, постоянный ток, PoE: -10°C - +50°C (+14°F - +122°F)  Влажность 5% - 85% (без конденсации)	
<b>Источники питания</b>	PoE: источник питания PoE через разъем LAN (совместимость с IEEE802.3at типа I) Адаптер переменного тока PA-V18 (100-240 В переменного тока) (приобретается отдельно) Внешний источник питания: 24 В переменного тока/12 В постоянного тока	PoE: источник питания PoE через разъем LAN (совместимость с IEEE802.3at типа I)
<b>Энергопотребление</b>	PoE: макс. прибл. 8,4 Вт Адаптер переменного тока PA-V18: макс. прибл. 9,8 Вт (100 В переменного тока) Макс. прибл. 9,8 Вт (240 В переменного тока) Постоянный ток: макс. прибл. 8,7 Вт Переменный ток: макс. прибл. 8,1 Вт	PoE: макс. прибл. 8,4 Вт
<b>Габариты</b>	$(\phi \times B) \phi 150 \times 129$ мм ( $\phi 5,91 \times 5,08$ дюйма) - Только камера (без монтажной платы для установки камеры на потолок)	
<b>Вес</b>	Прибл. 910 г (2,01 фунта)	Прибл. 900 г (1,99 фунта)
<b>Ударопрочность</b>	IK10 (20J)	
<b>Международный стандарт</b>	EN55032 Класс B, FCC part15 subpart B Класс B, ICES-003 Класс B, VCCI Класс B, RCM AS/NZS EN55022 Класс B, KN22 Класс B, EN55024, KN24, EN50581 IEC/UL/EN60950-1, EN50130-4, IEC/UL/EN62262 IK10	EN55032 Класс B, FCC part15 subpart B Класс B, ICES-003 Класс B, VCCI Класс B, RCM AS/NZS EN55022 Класс B, EN55024, EN50581 IEC/UL/EN60950-1, EN50130-4, IEC/UL/EN62262 IK10

### Что входит в комплект поставки

- Установочный CD-диск
- Монтажная плата для установки камеры на потолок
- Стопорные винты
- Контрольная проволока и стопорный винт
- Ключ
- Шаблон
- Источник питания
- Интерфейсный аудиокабель
- Руководство по установке
- Гарантийный талон
- Бланк гарантийного талона
- Упаковка

### Габариты



### Совместимые аксессуары



# VB-M641V и VB-M640V

## Видеонаблюдение под любым углом

Эти 1,3-мегапиксельные компактные купольные камеры для установки внутри помещений оснащены вандалозащищенным корпусом класса IK10, светосильным объективом с супер-ультранизкой дисперсией, диафрагмой f/1.2-1.8, ИК-коррекцией и сверхшироким углом обзора 111,5° для обеспечения высококачественного изображения в любое время суток.



Дата начала продаж: июль 2015 г.

### Информация о продукте:

Название продукта	Код Mercury	Код EAN
Сетевая камера VB-M641V	0309C001AB	4549292032505
Сетевая камера VB-M640V	0311C001AB	4549292032529

### Дополнительные аксессуары:

Название продукта	Код Mercury	Код EAN
Утопленный монтажный набор SR640-S-VB	0715C001AA	4549292043495
Утопленный монтажный набор, класс «пленум» SR640-P-VB	0717C001AA	4549292043518
Подвесной монтажный набор PC640-VB	0719C001AA	4549292043532
Тонированная купольная крышка DU640-S-VB	0722C001AA	4549292043563
Адаптер переменного тока PA-V18 (E)	8362B002AA	4960999986791
Адаптер переменного тока PA-V17 (GB)	2245B003AA	4960999480206

### Размеры/логистическая информация:

Название продукта	Код Mercury	Тип упаковки	Описание упаковки	Количество в упаковке	Длина (мм)	Ширина (мм)	Высота (мм)	Вес нетто (кг)	Вес брутто (кг)
Сетевая камера VB-M641V	0309C001AB	EA	Шт.	1	248	248	257	0,9	1,9
		CT	Картонная коробка	2	277	518	284	1,8	
		EP	Европоддон	18				16,0	
Сетевая камера VB-M640V	0311C001AB	EA	Шт.	1	248	248	257	0,9	1,8
		CT	Картонная коробка	2	277	518	284	1,8	
		EP	Европоддон	18				15,8	