

# VB-M641V e VB-M640V

## Per tenere d'occhio ogni angolo

Queste telecamere "dome" fisse da 1,3 MP con standard di resistenza antivandalo IK10 sono dotate di obiettivo Super-UD f/1.2-1.8 con correzione IR e ampio angolo di campo di 111,5° per immagini di alta qualità di giorno e di notte.



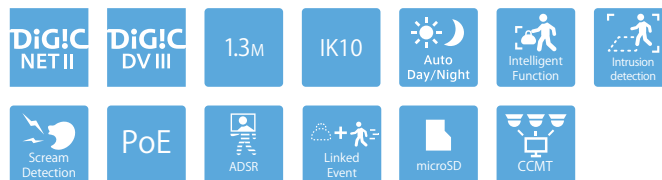
Con kit di montaggio a incasso



- Telecamere "dome" per interni, compatte e resistenti agli atti vandalici, con sensore CMOS a elevata sensibilità da 1,3 MP per immagini di alta qualità
- Obiettivo luminoso Super-UD f/1.2-1.8 con zoom 2,4x e correzione IR, dotato di ampio angolo di campo di 111,5° per prestazioni eccellenti con scarsa illuminazione
- Installazione semplice, grazie al meccanismo di configurazione PTRZ a distanza e ai connettori per i cavi
- Sistema di controllo della banda migliorato e impostazione agevolata della qualità dell'immagine in base ad aree specifiche, con tecnologia ADSR
- Funzioni analitiche integrate potenziate con l'aggiunta del rilevamento intelligente delle intrusioni e delle urla

### Gamma di prodotti

**VB-M641V**  
**VB-M640V**  
VB-H630D  
VB-M620D



(Rilevamento delle urla ed eventi correlati - solo VB-M641V)

## Specifiche tecniche

# VB-M641V e VB-M640V

	VB-M641V	VB-M640V
<b>TELECAMERA</b>		
<b>Sensore immagine</b>	CMOS tipo 1/3 (filtro a colori primari)	
<b>Numero di pixel effettivi</b>	Circa 1,3 milioni di pixel	
<b>Metodo di scansione</b>	Progressivo	
<b>Obiettivo</b>	Obiettivo zoom ottico 2,4x (zoom digitale 4x) (unità elettrica)	
<b>Lunghezza focale</b>	2,55 (grandangolo) – 6,12 mm (teleobiettivo)	
<b>Numero F</b>	F1.2 (grandangolo) – F1.8 (teleobiettivo)	
<b>Angolo di visualizzazione</b>	<p><b>Per rapporto di visualizzazione 16:9</b>                      Orizzontale: 111,5° (grandangolo) – 46,2° (teleobiettivo)                      Verticale: 60,5° (grandangolo) – 25,9° (teleobiettivo)</p> <p><b>Per rapporto di visualizzazione 4:3</b>                      Orizzontale: 111,5° (grandangolo) – 46,2° (teleobiettivo)                      Verticale: 81,7° (grandangolo) – 34,6° (teleobiettivo)</p>	
<b>Selettore giorno/notte</b>	Auto / Modalità Giorno / Modalità Notte	
<b>Illuminazione minima del soggetto</b>	<p><b>(F1.2, velocità otturatore 1/30 sec., funzione Smart Shade Control disattivata, 50 IRE)</b>                      Modalità giorno (a colori): 0,02 lux                      Modalità notte (in bianco e nero): 0,001 lux</p> <p>Quando si utilizza l'unità "dome" (fumé) (venduta separatamente)                      Modalità giorno (a colori): 0,04 lux                      Modalità notte (in bianco e nero): 0,002 lux</p>	
<b>Messa a fuoco</b>	Auto / AF One-shot / Manuale / Fisso su infinito	
<b>Distanza di messa a fuoco (dall'obiettivo frontale)</b>	Modalità giorno: 0,3 m (12") – modalità infinito Modalità notte: 0,3 m (12") – modalità infinito	
<b>Velocità otturatore</b>	1, 1/2, 1/4, 1/8, 1/15, 1/30, 1/50, 1/60, 1/100, 1/120, 1/250, 1/500, 1/1000, 1/2000, 1/4000, 1/8000, 1/10000, 1/16000 sec.	
<b>Esposizione</b>	Automatica / Automatica (Senza flicker) / Automatica (AE con priorità tempo) / Manuale (tempo, diaframma e gain)	
<b>Bilanciamento del bianco</b>	Automatico / Sorgente luminosa / Manuale Sorgente luminosa: Fluorescente diurna / Bianca fluorescente / Calda fluorescente / Lampada al mercurio / Lampada al sodio / Lampada alogena Manuale: Bilanciamento del bianco One-shot / Gain R / Gain B	
<b>Modalità di misurazione</b>	Pesata al centro / Media / Spot	
<b>Compensazione esposizione</b>	9 livelli	
<b>Smart Shade Control</b>	Auto / Manuale / Disattivato Auto: 3 livelli Manuale: 7 livelli - Illumina le zone d'ombra di un video	
<b>Compensazione della foschia</b>	Auto / Manuale / Disattivata Auto: 3 livelli Manuale: 7 livelli	
<b>Limitazione AGC</b>	6 livelli	
<b>Stabilizzatore d'immagine</b>	2 livelli (digitale)	
<b>Angolo di brandeggio</b>	350° (±175°)	
<b>Angolo di inclinazione</b>	150° (±75°)	
<b>Angolo di rotazione</b>	350° (±175°)	
<b>Velocità di movimento</b>	Pan: 20,1°/sec. Tilt: 20,7°/sec. Rotazione: 40,0°/sec. - Se si utilizza Camera Angle Setting Tool	
<b>SERVER</b>		
<b>Metodo di compressione video</b>	JPEG, H.264	
<b>Formato video</b>	JPEG, H.264: 1280 x 720, 640 x 360, 320 x 180 1280 x 960, 640 x 480, 320 x 240	
<b>Qualità video</b>	JPEG, H.264: 10 livelli	
<b>Frame Rate</b>	JPEG: 0,1 – 30 fps H.264: 1 / 2 / 3 / 5 / 6 / 10 / 15 / 30 fps - I valori indicano le prestazioni di streaming della telecamera. - Il frame rate potrebbe essere ridotto dalle specifiche del computer di visualizzazione, dal numero di client che accedono contemporaneamente, dai carichi di rete, dall'impostazione della qualità video, dal tipo o movimento del soggetto o da altri motivi. Frame rate massimo se utilizzato nelle seguenti combinazioni: Durante lo streaming di video H.264(1) (1280 x 720) e H.264(2) (1280 x 720) simultaneamente: 15 fps Durante lo streaming di video H.264(1) (1280 x 960) e H.264(2) (1280 x 960) simultaneamente: 15 fps	
<b>Intervallo I-Frame</b>	0,5/1,5/2/3/4/5 sec.	
<b>Accesso client simultaneo</b>	Max. 30 client + 1 client admin - H.264: max. 10 client	
<b>Controllo bitrate</b>	Bitrate di destinazione: 64 / 128 / 256 / 384 / 512 / 768 / 1024 / 1536 / 2048 / 3072 / 4096 / 6144 / 8192 / 10240 / 12288 / 14336 / 16384 kbps	
<b>ADSR: Area-specific Data Size Reduction (riduzione localizzata della dimensione dei dati)</b>	Numero di aree specificate: max. 8 aree Riduzione dimensioni dati: 3 livelli	

	VB-M641V	VB-M640V
<b>Sicurezza</b>	Controllo telecamera: Amministratore, Utente autorizzato, Utente ospite (il livello di controllo varia in base all'utente) Controllo accesso: Autorità utente (nome utente e password), Limitazione accesso host (IPv4, IPv6) IEEE802.1X: EAP-MD5, EAP-TLS, EAP-TTLS, EAP-PEAP Comunicazioni crittografate: SSL/TLS, IPsec	
<b>Protocollo</b>	IPv4, IPv6, TCP/IP, UDP, HTTP, FTP, SNMPv1/v2c/v3 (MIB2), DHCP, DNS, AutoIP, mDNS, ARP, ICMP, POP3, NTP, SMTP, RTP/RTCP, RTSP, SSL/TLS, IPsec, ONVIF, WV-HTTP (esclusivo di Canon)	
<b>Metodo di compressione audio</b>	6,711 µ-law (64 kbps)	-
<b>Metodo di comunicazione audio</b>	Full-duplex (bidirezionale) - RTP conforme a funzione di annullamento dell'eco, Sound Transfer Protocol di Canon	-
<b>Riproduzione file audio</b>	Disponibile (i file audio possono essere riprodotti nel caso in cui un evento sia attivato dalla funzione intelligente o dall'ingresso dispositivo esterno). - Altoparlante di terze parti con amplificatore necessario	-
<b>Mascheratura della privacy</b>	Numero di registrazioni: max. 8 luoghi. Numero di colori maschere: 1 (selezionabile tra 9 colori)	
<b>Preimpostazione</b>	Numero di registrazioni: max. 20 posizioni (+ Home position) Elementi da reg.: Brandeggio/Inclinazione/Zoom, Esposizione, Smart Shade Control, Messa a fuoco, Bilanciamento del bianco, Regolazione qualità immagine, Giorno/Notte, Compensazione della foschia Numero di itinerari preimpostati: max. 1	
<b>Funzione intelligente (video)</b>	Tipi di rilevamento: rilevamento di oggetti in movimento, rilevamento di oggetti abbandonati, rilevamento di oggetti rimossi, rilevamento di manomissioni della telecamera, rilevamento passaggio e rilevamento delle intrusioni Impostazioni rilevamento: max. 15 Impostazioni dell'area di non rilevamento: disponibili	
<b>Funzione intelligente (audio)</b>	Rilevamento del volume, rilevamento delle urla	-
<b>Tipo di attivazione con evento</b>	Ingresso periferica esterna, Funzione intelligente (video), Funzione intelligente (audio), Timer, Selettore giorno/notte Numero di eventi correlati: 2 Condizioni eventi correlati: E, O (in presenza o meno di sequenze di eventi disponibili)	Funzione intelligente (video), Timer, Selettore giorno/notte
<b>Caricamento immagini</b>	FTP/HTTP/SMTP (e-mail)	
<b>Notifica eventi</b>	HTTP/SMTP (e-mail)	
<b>Funzione di ritaglio immagine</b>	PTZ digitale Dimensioni ritaglio: 640 x 360 / 512 x 288 / 384 x 216 / 256 x 144 / 128 x 72 640 x 480 / 512 x 384 / 384 x 288 / 256 x 192 / 128 x 96	
<b>Visualizzazione su schermo</b>	Disponibile	
<b>Ora legale</b>	Disponibile	
<b>APPLICAZIONE</b>		
<b>Visualizzatore</b>	Visualizzatore telecamera Visualizzatore telecamera mobile	
<b>Software incluso</b>	Camera Management Tool RM-Lite Recorded Video Utility	
<b>Lingua</b>	Tedesco / Inglese / Spagnolo / Francese / Italiano / Polacco / Russo / Turco / Cinese (semplificato) / Giapponese	
<b>Sistema operativo/ Browser compatibile</b>	Windows Vista, Internet Explorer 9 Windows 7, Internet Explorer 11/Chrome 54 Windows 8.1, Internet Explorer 11/Chrome 54 Windows 10, Internet Explorer 11/Microsoft Edge/Chrome 54 Windows Server 2008, Internet Explorer 9 Windows Server 2008 R2, Internet Explorer 11/Chrome 54 Windows Server 2012, Internet Explorer 10/Chrome 54 Windows Server 2012 R2, Internet Explorer 11/Chrome 54 Windows Server 2016, Internet Explorer 11/Chrome 54	
<b>Dispositivi mobili verificati</b>	Surface, iPad, iPhone, Nexus, Galaxy	

# Specifiche tecniche

# VB-M641V e VB-M640V

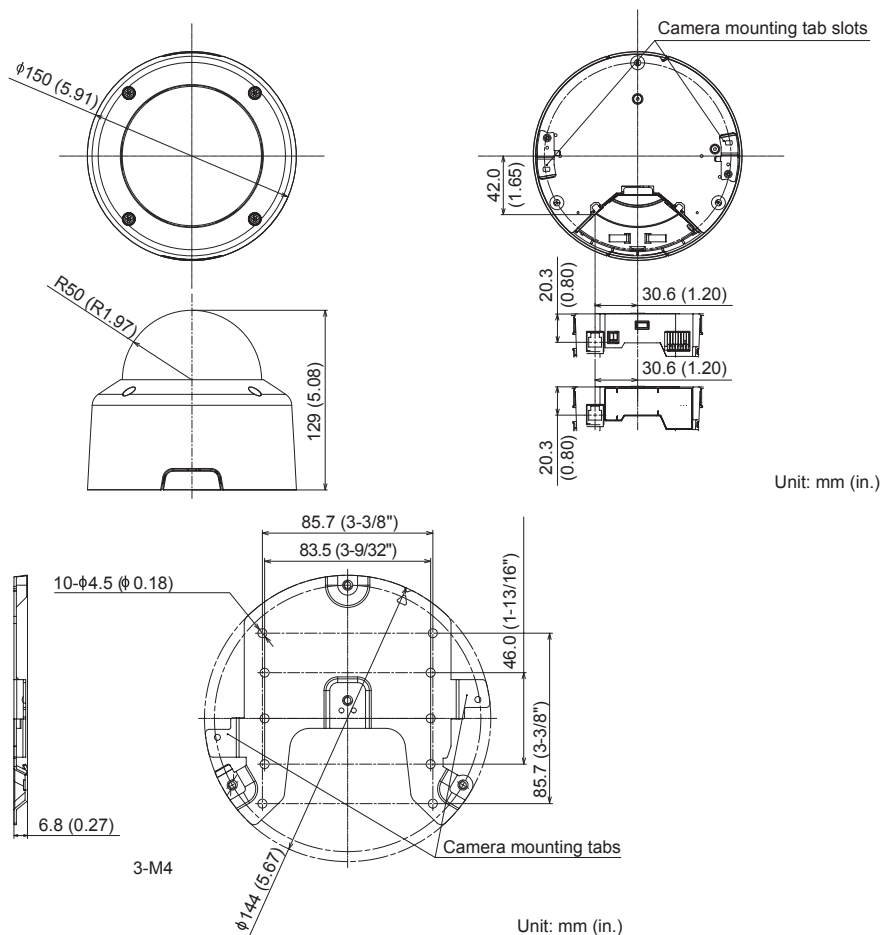
	VB-M641V	VB-M640V
<b>INTERFACCIA</b>		
<b>Terminale di rete</b>	LAN x 1 (RJ45, 100Base-TX (auto/full-duplex/half-duplex))	
<b>Terminale ingresso audio (comune per LINE IN e MIC IN)</b>	Connettore mini jack da $\phi 3,5$ mm ( $\phi 0,14$ ") (monoaurale) LINE IN (collegamento a un microfono con amplificatore) o MIC IN (collegamento a un microfono senza amplificatore) - Selettore LINE IN/ MIC IN nella pagina delle impostazioni.  Utilizzare il cavo di interfaccia incluso	-
<b>Terminale uscita audio (LINE OUT)</b>	Connettore mini jack da $\phi 3,5$ mm ( $\phi 0,14$ ") (monoaurale) LINE OUT (collegamento a un altoparlante con amplificatore)  Utilizzare il cavo di interfaccia incluso	-
<b>Terminale I/O dispositivo esterno</b>	Ingresso x 2, Uscita x 2	-
<b>Scheda di memoria</b>	Compatibile con schede di memoria microSD, microSDHC e microSDXC Contenuto registrato: Log, Video (Evento, Manuale, ONVIF, Timer, Caricamento) Frame Rate: max. 1 fps (JPEG) Max. 30 fps (H.264)	

	VB-M641V	VB-M640V
<b>ALTRO</b>		
<b>Ambiente operativo</b>	Temperatura CA, CC, PoE: -10 °C - +50 °C (+14 °F - +122 °F)  Umidità dal 5 all'85% (senza condensa)	
<b>Alimentazione</b>	PoE: alimentazione PoE tramite connettore LAN (conforme a IEEE802.3at, tipo 1) Adattatore CA: PA-V18 (CA 100 - 240 V) (venduto separatamente) Fonte di alimentazione esterna: 24 V CA/12 V CC	PoE: alimentazione PoE tramite connettore LAN (conforme a IEEE802.3at, tipo 1)
<b>Consumo energetico</b>	PoE: max. circa 8,4 W Adattatore CA PA-V18: max. circa 9,8 W (100 V CA) Max. circa 9,8 W (240 V CA) CC: max. circa 8,7 W CA: max. circa 8,1 W	PoE: max. circa 8,4 W
<b>Dimensioni</b>	$(\phi \times A)$ $\phi 150 \times 129$ mm ( $\phi 5,91 \times 5,08$ ") - Solo telecamera (piastra a soffitto esclusa)	
<b>Peso</b>	Circa 910 g (2,01 lb)	Circa 900 g (1,99 lb)
<b>Resistenza agli impatti</b>	IK10 (20J)	
<b>Standard internazionale</b>	EN55032 Classe B, FCC part15 subpart B Classe B, ICES-003 Classe B, VCCI Classe B, RCM AS/NZS EN55022 Classe B, KN22 Classe B, EN55024, KN24, EN50581  IEC/UL/EN60950-1, EN50130-4, IEC/UL/EN62262 IK10	EN55032 Classe B, FCC part15 subpart B Classe B, ICES-003 Classe B, VCCI Classe B, RCM AS/NZS EN55022 Classe B, EN55024, EN50581  IEC/UL/EN60950-1, EN50130-4, IEC/UL/EN62262 IK10

## Contenuto della confezione

- CD-ROM di configurazione
- Piastra a soffitto
- Viti di fissaggio
- Cavo di sicurezza e viti di fissaggio
- Chiave inglese
- Modello
- Connettore di alimentazione
- Cavo di interfaccia audio
- Guida di installazione
- Scheda di garanzia
- Opuscolo della scheda di garanzia
- Materiali di imballaggio

## Dimensioni



## Accessori compatibili



Per tenere d'occhio ogni angolo

## VB-M641V e VB-M640V

Queste telecamere "dome" fisse da 1,3 MP con standard di resistenza antivandalo IK10 sono dotate di obiettivo Super-UD f/1.2-1.8 con correzione IR e ampio angolo di campo di 111,5° per immagini di alta qualità di giorno e di notte.



Data inizio vendita: luglio 2015

### Dettagli del prodotto:

Nome del prodotto	Codice Mercury	Codice EAN
Telecamera di rete VB-M641V	0309C001AB	4549292032505
Telecamera di rete VB-M640V	0311C001AB	4549292032529

### Accessori opzionali:

Nome del prodotto	Codice Mercury	Codice EAN
Kit di montaggio a incasso SR640-S-VB	0715C001AA	4549292043495
Kit di montaggio a incasso in intercapedine SR640-P-VB	0717C001AA	4549292043518
Kit di montaggio a sospensione PC640-VB	0719C001AA	4549292043532
Unità "dome" fumé DU640-S-VB	0722C001AA	4549292043563
Adattatore CA PA-V18 (E)	8362B002AA	4960999986791
Adattatore CA PA-V17 (GB)	2245B003AA	4960999480206

### Informazioni misure / logistica:

Nome del prodotto	Codice Mercury	Tipo confezione	Descrizione della confezione	Quantità per confezione	Lunghezza (mm)	Larghezza (mm)	Altezza (mm)	Peso netto (kg)	Peso lordo (kg)
Telecamera di rete VB-M641V	0309C001AB	EA	Unità	1	248	248	257	0,9	1,9
		CT	Confezione	2	277	518	284	1,8	
		EP	Euro pallet	18				16,0	
Telecamera di rete VB-M640V	0311C001AB	EA	Unità	1	248	248	257	0,9	1,8
		CT	Confezione	2	277	518	284	1,8	
		EP	Euro pallet	18				15,8	