

VB-M641V et VB-M640V



Couvrez tous les angles

Ces caméras dôme d'intérieur compactes de 1,3 million de pixels, résistantes au vandalisme selon la norme IK10, intègrent un objectif Super-UD f/1,2-1,8 avec correction IR et ultra grand angle de 111,5° pour une image haute qualité de jour comme de nuit.



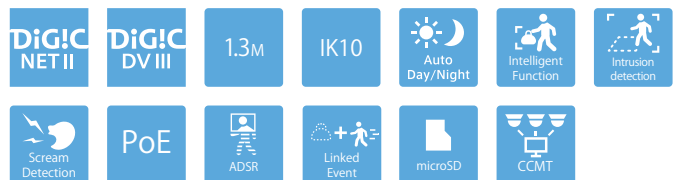
Avec kit de fixation du dôme encastré



- Caméras dôme d'intérieur compactes, résistantes au vandalisme et dotées d'un capteur CMOS de haute sensibilité de 1,3 million de pixels pour une image haute qualité
- Zoom optique 2,4x f/1,2-1,8 avec correction IR, ultra grand angle de 111,5° et d'excellentes performances en basse lumière
- Installation facile grâce au paramétrage PTRZ à distance et aux câbles de connexion
- Contrôle amélioré de la bande passante et définition en toute simplicité de la qualité de l'image par zone grâce à la technologie ADSR
- Des fonctions d'analyse intégrées leaders sur le marché, alliées à la détection des intrusions et des cris

Gamme de produits

VB-M641V
VB-M640V
VB-H630D
VB-M620D



(détection des cris et événements associés - VB-M641V uniquement)

VB-M641V et VB-M640V

Caractéristiques techniques

	VB-M641V	VB-M640V
CAMÉRA		
Capteur d'image	CMOS de type 1/3 (filtre de couleurs primaires)	
Nombre de pixels effectifs	Environ 1,3 million de pixels	
Méthode de balayage	Progressif	
Objectif	Zoom optique 2,4x (zoom numérique 4x) (commande électrique)	
Distance focale	2,55 (GA) – 6,12 mm (T)	
Ouverture	f/1,2 (GA) – f/1,8 (T)	
Angle de vue	<p>Pour les rapports d'aspect 16/9 : Horizontal : 111,5° (GA) à 46,2° (T) Vertical : 60,5° (GA) à 25,9° (T)</p> <p>Pour les ratios d'aspect 4/3 : Horizontal : 111,5° (GA) à 46,2° (T) Vertical : 81,7° (GA) à 34,6° (T)</p>	
Sélecteur Jour/Nuit	Auto / Mode jour / Mode nuit	
Min. Éclairage du sujet	<p>(f/1,2, vitesse d'obturation de 1/30 s, lorsque le contrôle intelligent des ombres est désactivé, 50IRE) Mode jour (couleur) : 0,02 lux Mode nuit (noir et blanc) : 0,001 lux</p> <p>Avec la caméra dôme (teintée) (vendue séparément) Mode jour (couleur) : 0,04 lux Mode nuit (noir et blanc) : 0,002 lux</p>	
Mise au point	Auto / AF One-Shot / manuel / réglé à l'infini	
Distance de prise de vues (à partir de l'objectif)	Mode jour : 0,3 m (12 pouces) – ∞ Mode nuit : 0,3 m (12 pouces) – ∞	
Vitesse d'obturation	1, 1/2, 1/4, 1/8, 1/15, 1/30, 1/50, 1/60, 1/100, 1/120, 1/250, 1/500, 1/1000, 1/2000, 1/4000, 1/8000, 1/10000, 1/16000 s	
Exposition	Automatique/Automatique (sans scintillement)/Automatique (priorité Vitesse AE)/Manuelle (vitesse d'obturation, ouverture, gain)	
Balance des blancs	Auto/Source lumineuse/Manuelle Source lumineuse : Fluorescent jour/Fluorescent blanc/Fluorescent chaud/Lampe à vapeur de mercure/Lampe au sodium/Lampe halogène Manuelle : WB One-shot/Gain R/Gain B	
Mode mesure	Moyenne/prédominance centrale/spot	
Correction d'exposition	9 niveaux	
Contrôle intelligent des ombres	Automatique/Manuel/Désactivé Automatique : 3 niveaux Manuel : 7 niveaux – Illumine les zones sombres d'une vidéo	
Compensation de voile	Automatique/Manuel/Désactivé Automatique : 3 niveaux Manuel : 7 niveaux	
Limite de contrôle automatique du gain	6 niveaux	
Stabilisateur d'image	2 niveaux (numérique)	
Plage panoramique	350° (±175°)	
Plage d'inclinaison	150° (±75°)	
Plage de rotation	350° (±175°)	
Vitesse de déplacement	Panoramique : 20,1°/s Inclinaison : 20,7°/s Rotation : 40°/s – Avec Camera Angle Setting Tool	
SERVEUR		
Méthode de compression vidéo	JPEG, H.264	
Format vidéo	JPEG, H.264 : 1280 x 720, 640 x 360, 320 x 180 1280 x 960, 640 x 480, 320 x 240	
Qualité vidéo	JPEG, H.264 : 10 niveaux	
Cadence	JPEG : 0,1 à 30 im./s H.264 : 1 / 2 / 3 / 5 / 6 / 10 / 15 / 30 im./s – Valeurs représentant les performances de diffusion de l'appareil. – La cadence de prise de vues peut être réduite notamment en raison des caractéristiques de l'ordinateur de visualisation, du nombre de clients qui accèdent simultanément à la caméra, des charges du réseau, des paramètres de qualité de l'image, du type ou du mouvement du sujet, etc. Cadence de prise de vues maximum avec les combinaisons suivantes : En cas de diffusion H.264(1) (1280 x 720) et H.264(2) (1280 x 720) simultanée : 15 im./s En cas de diffusion H.264(1) (1280 x 960) et H.264(2) (1280 x 960) simultanée : 15 im./s	
Intervalle I-Frame	0,5 / 1 / 1,5 / 2 / 3 / 4 / 5 s	
Accès client simultané	Au maximum 30 clients + 1 client administrateur – H.264 : max. 10 clients	
Contrôle du débit binaire	Débit binaire cible : 64 / 128 / 256 / 384 / 512 / 768 / 1024 / 1536 / 2048 / 3072 / 4096 / 6144 / 8192 / 10.240 / 12.288 / 14.336 / 16.384 kbit/s	
ADSR : Area-specific Data Size Reduction	Nombre de zones définies : 8 zones maximum Niveau de réduction de la taille des données : 3 niveaux	

	VB-M641V	VB-M640V
Sécurité	Contrôle de la caméra : administrateur, utilisateur autorisé, utilisateur invité (le niveau de contrôle varie selon l'utilisateur) Contrôle d'accès : droit d'utilisateur (nom d'utilisateur et mot de passe), restrictions d'accès hôte (IPv4, IPv6) IEEE802.1X : EAP-MD5, EAP-TLS, EAP-TLS, EAP-PEAP Communications cryptées : SSL/TLS, IPsec	
Protocole	IPv4, IPv6, TCP/IP, UDP, HTTP, FTP, SNMPv1/v2c/v3 (MIB2), DHCP, DNS, AutoIP, mDNS, ARP, ICMP, POP3, NTP, SMTP, RTP/RTCP, RTSP, SSL/TLS, IPsec, ONVIF, WV-HTTP (propriété Canon)	
Méthode de compression audio	G.711 loi μ (64 kbit/s)	-
Méthode de communication audio	Duplex intégral (deux canaux) – Compatible avec la fonction de suppression de l'écho RTP, Sound Transfer Protocol (Protocole de transfert du son) Canon	-
Lecture de fichiers audio	Disponible (les fichiers audio peuvent être lus en cas de déclenchement d'un événement par la fonction intelligente ou l'entrée d'un périphérique externe) – Une enceinte avec amplificateur vendue séparément est nécessaire	-
Masque de confidentialité	Nombre d'inscriptions : max. 8 positions, nombre de couleurs masque : 1 (à choisir parmi 9 couleurs)	
Préréglage	Nombre d'enregistrements : max. 20 positions (+ position initiale) Éléments à enregistrer : panoramique/inclinaison/zoom numériques, exposition, contrôle intelligent des ombres, mise au point, balance des blancs, réglage de la qualité de l'image, mode Jour/Nuit, compensation de voile Nombre d'itinéraire de rotation présélectionnée : max. 1	
Fonction intelligente (vidéo)	Types de détection : détection d'objet en mouvement, détection d'abandon d'objet, détection de retrait d'objet, détection de manipulation non autorisée, détection de passage, détection d'intrusion Paramètres de détection : max. 15 Paramètres de la zone de non détection : disponible	
Fonction intelligente (audio)	Détection du volume, Détection de cris	-
Type de déclenchement	Entrée du périphérique externe, Fonction intelligente (vidéo), Fonction intelligente (audio), Minuterie, Sélecteur Jour/Nuit Nombre d'événements associés : 2 Conditions d'événements associés : AND, OR (avec ou sans séquence d'événements)	Fonction intelligente (vidéo), Minuterie, Sélecteur Jour/Nuit
Téléchargement d'image	FTP/HTTP/SMTP (courrier électronique)	
Notification d'événement	HTTP/SMTP (courrier électronique)	
Fonction de rognage de l'image	PTZ numérique Dimensions rognage : 640 x 360/512 x 288/384 x 216/256 x 144/128 x 72 640 x 480/512 x 384/384 x 288/256 x 192/128 x 96	
Affichage à l'écran	Disponible	
Heure d'été	Disponible	
APPLICATION		
Visualiseur	Visualiseur de caméra Visionneuse de la caméra mobile	
Logiciels inclus	Camera Management Tool RM-Lite Recorded Video Utility	
Langue	Allemand/Anglais/Espagnol/Français/Italien/Polonais/Russe/Turc/Chinois (simplifié)/Japonais	
Système d'exploitation/ Navigateur compatible	Windows Vista, Internet Explorer 9 Windows 7, Internet Explorer 11/Chrome 54 Windows 8.1, Internet Explorer 11/Chrome 54 Windows 10, Internet Explorer 11/Microsoft Edge/Chrome 54 Windows Server 2008, Internet Explorer 9 Windows Server 2008 R2, Internet Explorer 11/Chrome 54 Windows Server 2012, Internet Explorer 10/Chrome 54 Windows Server 2012 R2, Internet Explorer 11/Chrome 54 Windows Server 2016, Internet Explorer 11/Chrome 54	
Appareils mobiles vérifiés	Surface, iPad, iPhone, Nexus, Galaxy	

VB-M641V et VB-M640V

Caractéristiques techniques

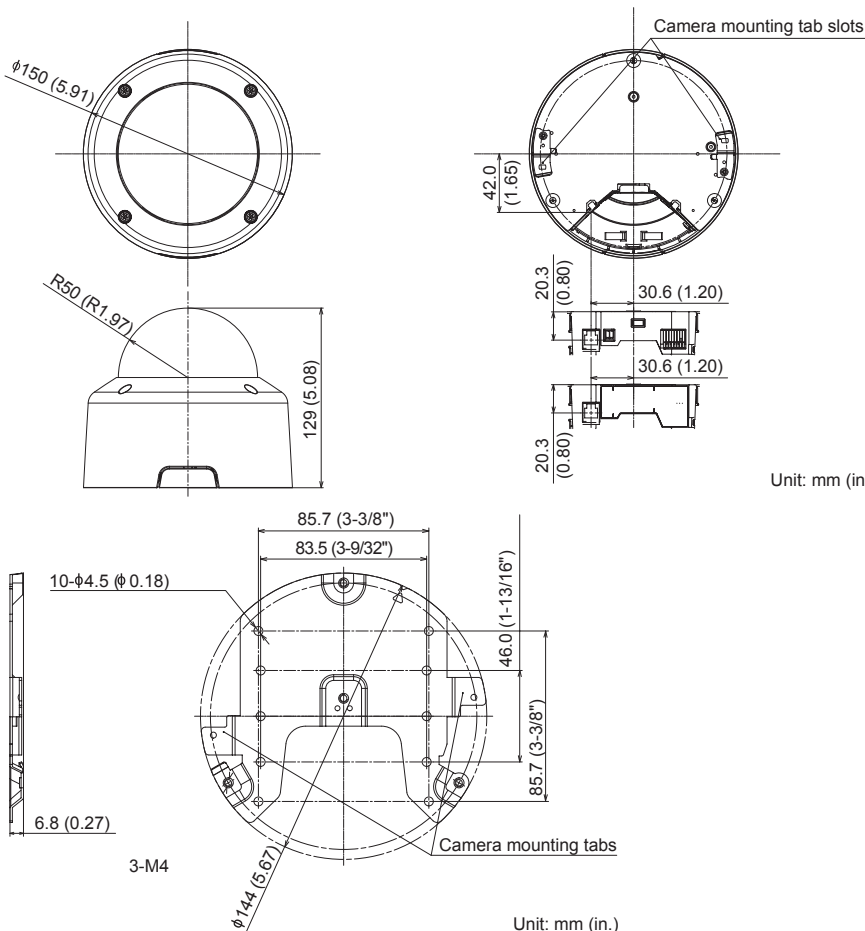
	VB-M641V	VB-M640V
INTERFACE		
Terminal réseau	LAN x 1 (RJ45, 100Base-TX [auto/duplex intégral/semi-duplex])	
Connecteur d'entrée audio (entrée LINE IN et MIC IN commune)	Connecteur mini-jack $\phi 3,5$ mm ($\phi 0,14$ pouces) (mono) LINE IN (branchement à un microphone avec amplificateur) ou MIC IN (branchement à un microphone sans amplificateur) - Basculement possible entre entrée LINE IN et MIC IN dans la page de configuration Utiliser le câble d'interface fourni	-
Connecteur de sortie audio (LINE OUT)	Connecteur mini-jack $\phi 3,5$ mm ($\phi 0,14$ pouces) (mono) LINE OUT (branchement à une enceinte avec amplificateur) Utiliser le câble d'interface fourni	-
Terminal I/O (E/S) du périphérique externe	2 entrées, 2 sorties	
Carte mémoire	Compatibilité avec les cartes mémoire microSD, microSDHC et microSDXC. Contenu enregistré : journal, vidéo (événement, manuel, ONVIF, minuterie, chargement) Cadence : max. 1 im./s (JPEG) Au maximum 30 im./s (H.264)	

	VB-M641V	VB-M640V
AUTRES		
Environnement d'utilisation	Température CA, CC, PoE : -10°C - $+50^{\circ}\text{C}$ ($+14^{\circ}\text{F}$ - $+122^{\circ}\text{F}$) Humidité 5 % à 85 % (sans condensation)	
Alimentation	PoE : alimentation électrique PoE via un connecteur local (compatible IEEE802.3at de type 1) Adaptateur secteur : PA-V18 (100 à 240 V CA) (vendu séparément) Source d'alimentation externe : 24 V CA/12 V CC	PoE : alimentation électrique PoE via un connecteur local (compatible IEEE802.3at de type 1)
Consommation	PoE : max. environ 8,4 W Adaptateur secteur PA-V18 : max. environ 9,8 W (100 V CA) Au maximum environ 9,8 W (240 V CA) CC : max. environ 8,7 W CA : max. environ 8,1 W	PoE : max. environ 8,4 W
Dimensions	$(\phi \times \text{H})$ $\phi 150 \times 129$ mm ($\phi 5,91 \times 5,08$ pouces) - Caméra uniquement (hors plaque de fixation)	
Poids	Environ 910 g (2,01 lb)	Environ 900 g (1,99 lb)
Résistance aux chocs	IK10 (20J)	
Norme internationale	EN55032 Classe B, FCC part15 subpart B Classe B, ICES-003 Classe B, VCCI Classe B, RCM AS/NZS EN55022 Classe B, KN22 Classe B, EN55024, KN24, EN50581 IEC/UL/EN60950-1, EN50130-4, IEC/UL/EN62262 IK10	EN55032 Classe B, FCC part15 subpart B Classe B, ICES-003 Classe B, VCCI Classe B, RCM AS/NZS EN55022 Classe B, EN55024, EN50581 IEC/UL/EN60950-1, EN50130-4, IEC/UL/EN62262 IK10

Contenu de la boîte

- CD-ROM d'installation
- Vis de fixation
- Clé
- Prise d'alimentation
- Guide d'installation
- Notice de garantie
- Plaque de fixation
- Fil de sécurité et vis de fixation
- Modèle
- Câble d'interface audio
- Carte de garantie
- Emballage

Dimensions



Accessoires compatibles



Couvrez tous les angles

VB-M641V et VB-M640V

Ces caméras dôme d'intérieur compactes de 1,3 million de pixels, résistantes au vandalisme selon la norme IK10, intègrent un objectif Super-UD f/1,2-1,8 avec correction IR et ultra grand angle de 111,5° pour une image haute qualité de jour comme de nuit.



Date de commercialisation : juillet 2015

Informations sur les produits :

Nom du produit	Code Mercury	Code EAN
Caméra réseau VB-M641V	0309C001AB	4549292032505
Caméra réseau VB-M640V	0311C001AB	4549292032529

Accessoires en option :

Nom du produit	Code Mercury	Code EAN
Kit de fixation du dôme encastré SR640-S-VB	0715C001AA	4549292043495
Kit de fixation du dôme encastré avec chambre de répartition d'air SR640-P-VB	0717C001AA	4549292043518
Kit de montage en plafonnier PC640-VB	0719C001AA	4549292043532
Caméra dôme teintée DU640-S-VB	0722C001AA	4549292043563
Adaptateur CA PA-V18 (E)	8362B002AA	4960999986791
Adaptateur CA PA-V17 (GB)	2245B003AA	4960999480206

Mesures/informations logistiques :

Nom du produit	Code Mercury	Type de pack	Description de l'emballage	Quantité par emballage	Longueur (mm)	Largeur (mm)	Hauteur (mm)	Poids net (kg)	Poids brut (kg)
Caméra réseau VB-M641V	0309C001AB	EA	Unité	1	248	248	257	0,9	1,9
		CT	Carton	2	277	518	284	1,8	
		EP	Palette Europe	18				16,0	
Caméra réseau VB-M640V	0311C001AB	EA	Unité	1	248	248	257	0,9	1,8
		CT	Carton	2	277	518	284	1,8	
		EP	Palette Europe	18				15,8	