

# VB-M641V y VB-M640V

## Cubre todos los ángulos

Estas cámaras domo para interiores compactas de 1,3 MP con protección antivandalismo IK10 cuentan con un objetivo luminoso Súper UD f/1,2-1,8 con corrección de IR y un ángulo de visión ultra amplio de 111,5° para obtener imágenes de alta calidad de día y de noche.



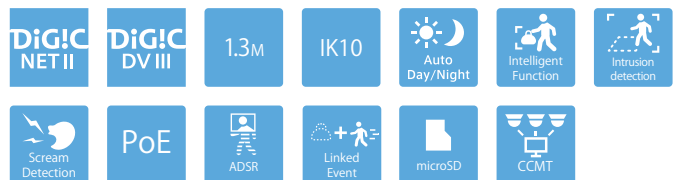
Con kit de montaje empotrado



- Cámaras domo para interiores compacta con protección antivandalismo y sensor CMOS de alta sensibilidad de 1,3 MP para obtener imágenes de alta calidad
- Objetivo luminoso Súper UD f/1,2-1,8 con corrección de IR, zoom 2,4x, ángulo de visión ultra amplio de 111,5° y excelente rendimiento con poca luz
- La instalación es muy sencilla gracias al mecanismo de configuración PTRZ remota y los conectores de cables
- Control mejorado del ancho de banda y configuración fácil de la calidad de imagen específica de cada área con tecnología ADSR
- Gama líder del sector de funciones de análisis incorporadas mejorada con la adición de detección de intrusos y gritos

### Gama de productos

**VB-M641V**  
**VB-M640V**  
VB-H630D  
VB-M620D



(Detección de gritos y eventos enlazados - solo VB-M641V)

# Especificaciones técnicas

# VB-M641V y VB-M640V

	VB-M641V	VB-M640V
<b>CÁMARA</b>		
Sensor de imagen	Sensor CMOS de tipo 1/3 (filtro de color primario)	
Número de píxeles efectivos	Aprox. 1,3 millones de píxeles	
Método de escaneo	Progresivo	
Objetivo	Objetivo con zoom óptico 2,4x (zoom digital 4x) (unidad eléctrica)	
Longitud focal	2,55 (angular) - 6,12 mm (tele)	
Número F	F/1,2 (angular) - F/1,8 (tele)	
Ángulo de visión	<p><b>Para formatos 16:9:</b> Horizontal: 111,5° (angular) - 46,2° (tele) Vertical: 60,5° (angular) - 25,9° (tele)</p> <p><b>Para formatos 4:3:</b> Horizontal: 111,5° (angular) - 46,2° (tele) Vertical: 81,7° (angular) - 34,6° (tele)</p>	
Cambio de modo Día/Noche	Automático/Modo Día/Modo Noche	
Iluminación mínima del sujeto	<b>(F/1,2, velocidad de obturación 1/30 s, cuando Smart Shade Control está apagado, 50IRE)</b> Modo Día (color): 0,02 lux Modo Noche (blanco y negro): 0,001 lux Al utilizar la unidad dómo (difuminada) (se vende por separado) Modo Día (color): 0,04 lux Modo Noche (blanco y negro): 0,002 lux	
Enfoque	Automático/AF Foto a foto/manual/fijo en infinito	
Distancia de disparo (desde la parte delantera del objetivo)	Modo Día: 0,3 m (12 pulg.) - infinito Modo Noche: 0,3 m (12 pulg.) - infinito	
Velocidad del obturador	1, 1/2, 1/4, 1/8, 1/15, 1/30, 1/50, 1/60, 1/100, 1/120, 1/250, 1/500, 1/1000, 1/2000, 1/4000, 1/8000, 1/10000, 1/16000 s.	
Exposición	Automático/Automático (Sin parpadeo)/Automático (AE con prioridad de obturador)/Manual (Velocidad de obturador, Abertura, Ganancia)	
Balance de blancos	Automático/Origen de luz/Manual Origen de luz: Fluorescente de luz de día/Fluorescente blanco/Fluorescente cálido/lámpara de mercurio/lámpara de sodio/halógeno Manual: WB foto a foto/Ganancia R/Ganancia B	
Modo de medición	Preponderancia central/Promediada/Medición puntual	
Compensación de la exposición	9 niveles	
Smart Shade Control	Automático/Manual/Desactivar Automático: 3 niveles Manual: 7 niveles - Aumenta el brillo de las zonas sombreadas de un vídeo	
Compensación de neblina	Automático/Manual/Desactivar Automático: 3 niveles Manual: 7 niveles	
Límite de control de ganancia automática (AGC)	6 niveles	
Estabilizador de imagen	2 niveles (digital)	
Rango de ángulo panorámico	350° (±175°)	
Rango de ángulo de inclinación	150° (±75°)	
Rango de ángulo de giro	350° (±175°)	
Velocidad de movimiento	Panorámica: 20,1°/s. Inclinación: 20,7°/s. Rotación: 40,0°/s. - Al utilizar la herramienta Camera Angle Setting Tool	
<b>SERVIDOR</b>		
Método de compresión de vídeo	JPEG, H.264	
Tamaño del vídeo	JPEG, H.264: 1280 x 720, 640 x 360, 320 x 180 1280 x 960, 640 x 480, 320 x 240	
Calidad de vídeo	JPEG, H.264: 10 niveles	
Velocidad de frames	JPEG: 0,1 - 30 fps H.264: 1/2/3/5/6/10/15/30 fps - Los valores representan el rendimiento de transmisión de la cámara. - La velocidad de frames puede verse reducida debido a las especificaciones del ordenador del visor, el número de clientes que acceden a la vez, las cargas de red, la configuración de la calidad del vídeo, el tipo o movimiento del sujeto u otros motivos. Velocidad de frames máxima al utilizar las siguientes combinaciones: Al transmitir H.264(1) (1280 x 720) y H.264(2) (1280 x 720) de forma simultánea: 15 fps Al transmitir H.264(1) (1280 x 960) y H.264(2) (1280 x 960) de forma simultánea: 15 fps	
Intervalo de I-Frame	0,5/1/1,5/2/3/4/5 s	
Acceso simultáneo a cliente	Máx. 30 clientes + 1 cliente de administración - H.264: Máx. 10 clientes	
Control de velocidad de bits	Objetivo de velocidad de bits: 64/128/256/384/512/768/1024/1536/2048/3072/4096/6144/8192/10240/12288/14336/16384 kbps	
ADSR: Area-specific Data Size Reduction (reducción de tamaño de los datos específicos por área)	Número de áreas específicas: Máx. 8 áreas Nivel de reducción del tamaño de datos: 3 niveles	

	VB-M641V	VB-M640V
<b>Seguridad</b>		
	Control de la cámara: administrador/usuario autorizado/usuario invitado (el nivel de control varía según el usuario) Control de acceso: privilegios de usuario (nombre de usuario y contraseña). Restricciones de acceso basadas en host (IPv4, IPv6) IEEE802.1X: EAP-MD5, EAP-TLS, EAP-TTLS, EAP-PEAP Comunicaciones encriptadas: SSL/TLS, IPsec	
<b>Protocolo</b>		
	IPv4, IPv6, TCP/IP, UDP, HTTP, FTP, SNMPv1/v2c/v3 (MIB2), DHCP, DNS, AutoIP, mDNS, ARP, ICMP, POP3, NTP, SMTP, RTP/RTCP, RTSP, SSL/TLS, IPsec, ONVIF, WV-HTTP (propiedad de Canon)	
<b>Método de compresión de audio</b>		
	G.711 $\mu$ -law (64 kbps)	-
<b>Método de comunicación de audio</b>		
	Dúplex completo (bidireccional) - Compatible con función de cancelación de eco, protocolo de transferencia de sonido de Canon	
<b>Reproducción de archivos de audio</b>		
	Disponible (se pueden reproducir archivos de audio ante un evento generado por la función inteligente o una entrada de dispositivo externo) - Se requiere un altavoz amplificador de terceros	
<b>Máscara de privacidad</b>		
	Número de registro: Máx. 8 lugares, número de colores de máscara: 1 (selección entre 9 colores)	
<b>Predefinido</b>		
	Número de registros: Máx. 20 posiciones (+ posición original) Elementos que registrar: Panorámica/Inclinación/Zoom digitales, Exposición, Smart Shade Control, Enfoque, Balance de blancos, Ajuste de la calidad de vídeo, Día/Noche, Compensación de neblina Número de recorridos preestablecidos: Máx. 1	
<b>Función inteligente (vídeo)</b>		
	Tipos de detección: detección de objetos en movimiento, detección de objetos abandonados, detección de objetos retirados, detección de manipulación de la cámara, detección de movimiento y detección de intrusos Ajustes de detección: Máx. 15 Configuración de áreas de no detección: disponible	
<b>Función inteligente (audio)</b>		
	Detección de volumen, Detección de gritos	-
<b>Tipo de disparador de evento</b>		
	Entrada de dispositivo externo, Función inteligente (vídeo), Función inteligente (audio), Temporizador, Cambio día/noche Número de eventos enlazados: 2 Condiciones de eventos enlazados: AND, OR (sea o no una secuencia de eventos)	Función inteligente (vídeo), Temporizador, Cambio día/noche
<b>Carga de imágenes</b>		
	FTP/HTTP/SMTP (correo electrónico)	
<b>Notificación de eventos</b>		
	HTTP/SMTP (correo electrónico)	
<b>Función de recorte de la imagen</b>		
	PTZ digital Tamaños de recorte: 640 x 360/512 x 288/384 x 216/256 x 144/128 x 72 640 x 480/512 x 384/384 x 288/256 x 192/128 x 96	
<b>Visualización en pantalla</b>		
	Disponible	
<b>Horario de verano</b>		
	Disponible	
<b>APLICACIÓN</b>		
<b>Visor</b>		
	Visor de cámara Visor de cámara móvil	
<b>Software incluido</b>		
	Herramienta de gestión de la cámara RM-Lite Utilidad de vídeo grabado	
<b>Idioma</b>		
	Alemán/inglés/español/francés/italiano/polaco/ruso/turco/chino (simplificado)/japonés	
<b>Sistemas operativos/ Navegadores compatibles</b>		
	Windows Vista, Internet Explorer 9 Windows 7, Internet Explorer 11/Chrome 54 Windows 8.1, Internet Explorer 11/Chrome 54 Windows 10, Internet Explorer 11/Microsoft Edge/Chrome 54 Windows Server 2008, Internet Explorer 9 Windows Server 2008 R2, Internet Explorer 11/Chrome 54 Windows Server 2012, Internet Explorer 10/Chrome 54 Windows Server 2012 R2, Internet Explorer 11/Chrome 54 Windows Server 2016, Internet Explorer 11/Chrome 54	
<b>Dispositivos móviles verificados</b>		
	Surface, iPad, iPhone, Nexus, Galaxy	

# Especificaciones técnicas

# VB-M641V y VB-M640V

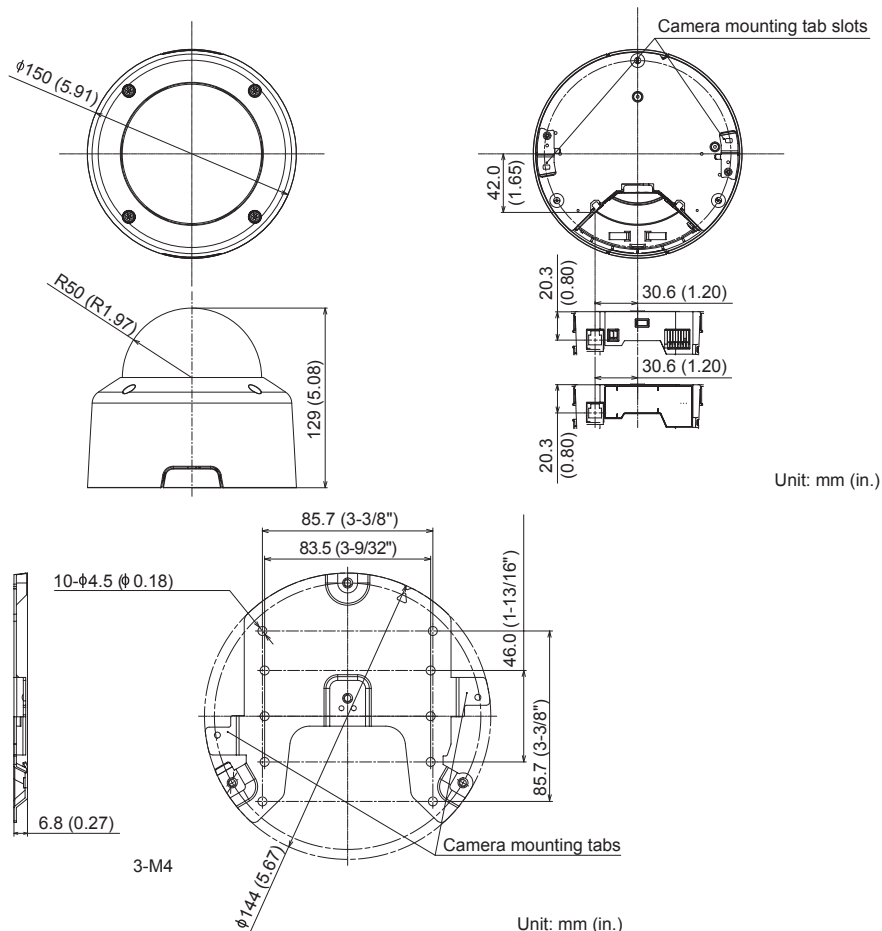
	VB-M641V	VB-M640V
<b>INTERFAZ</b>		
<b>Terminal de red</b>	LAN x 1 (RJ45, 100Base-TX [auto/full-duplex/half-duplex])	
<b>Terminal de entrada de audio (común para LINE IN y MIC IN)</b>	Conector minijack de 3,5 mm (φ0,14 pulg.) (monaural) LINE IN (conectar a un micrófono amplificador) o MIC IN (conectar a un micrófono sin amplificador) - LINE IN/MIC IN se puede cambiar en la página de configuración  Utiliza el cable de interfaz incluido	-
<b>Terminal de salida de audio (salida de línea)</b>	Conector minijack de 3,5 mm (φ0,14 pulg.) (monaural) LINE OUT (conectar a un altavoz con amplificador)  Utiliza el cable de interfaz incluido	-
<b>Terminal de E/S del dispositivo externo</b>	Entrada x 2, salida x 2	
<b>Tarjeta de memoria</b>	Compatible con tarjetas de memoria microSD, microSDHC y microSDXC. Contenido grabado: registro, vídeo (Evento, Manual, ONVIF, Temporizador, Carga) Velocidad de imágenes: máx. 1 fps (JPEG) Máx. 30 fps (H.264)	

	VB-M641V	VB-M640V
<b>OTROS</b>		
<b>Entorno de funcionamiento</b>	Temperatura CA, CC, PoE: de -10 °C a +50 °C (de +14 °F a +122 °F)  Humedad del 5% al 85% (sin condensación)	
<b>Suministro eléctrico</b>	PoE: fuente de alimentación PoE mediante conector LAN (compatible con IEEE802.3at Tipo 1) Adaptador de CA: PA-V18 (100 - 240 V CA) (se vende por separado) Fuente de alimentación externa: 24 V CA/12 V CC	PoE: fuente de alimentación PoE+ mediante conector LAN (compatible con IEEE802.3at Tipo 1)
<b>Consumo eléctrico</b>	PoE: Máx. aprox. 8,4 W Adaptador de CA PA-V18: Máx. aprox. 9,8 W (100 V CA) Máx. aprox. 9,8 W (240 V CA) CC: Máx. aprox. 8,7 W CA: Máx. aprox. 8,1 W	PoE: Máx. aprox. 8,4 W
<b>Dimensiones</b>	(φ x H) φ150 x 129 mm (φ5,91 x 5,08 pulg.) - Solo la cámara (sin la plancha de techo)	
<b>Peso</b>	Aprox. 910 g (2,01 lb.)	Aprox. 900 g (1,99 lb.)
<b>Resistencia a los impactos</b>	IK10 (20 J)	
<b>Estándar internacional</b>	EN55032 Clase B, FCC part15 subpart B Clase B, ICES-003 Clase B, VCCI Clase B, RCM AS/NZS EN55022 Clase B, KN22 Clase B, EN55024, KN24, EN50581  IEC/UL/EN60950-1, EN50130-4, IEC/UL/EN62262 IK10	EN55032 Clase B, FCC part15 subpart B Clase B, ICES-003 Clase B, VCCI Clase B, RCM AS/NZS EN55022 Clase B, EN55024, EN50581  IEC/UL/EN60950-1, EN50130-4, IEC/UL/EN62262 IK10

## Contenido del embalaje

- CD-ROM de instalación
- Plancha de techo
- Tornillos para fijación
- Cable de seguridad y tornillo para fijación
- Llave
- Plantilla
- Conector de alimentación
- Cable de interfaz de audio
- Guía de instalación
- Tarjeta de garantía
- Folleto de tarjeta de garantía
- Embalaje

## Dimensiones



## Accesorios compatibles



## Cubre todos los ángulos

# VB-M641V y VB-M640V

Estas cámaras domo para interiores compactas de 1,3 MP con protección antivandalismo IK10 cuentan con un objetivo luminoso Súper UD f/1,2-1,8 con corrección de IR y un ángulo de visión ultra amplio de 111,5° para obtener imágenes de alta calidad de día y de noche.



Fecha de inicio de venta: Julio de 2015

### Detalles del producto:

Nombre del producto	Código Mercury	Código EAN
Cámara de red VB-M641V	0309C001AB	4549292032505
Cámara de red VB-M640V	0311C001AB	4549292032529

### Accesorios opcionales:

Nombre del producto	Código Mercury	Código EAN
Kit de montaje empotrado SR460-S-VB	0715C001AA	4549292043495
Kit de montaje empotrado con plenum SR640-P-VB	0717C001AA	4549292043518
Kit de montaje colgante PC640-VB	0719C001AA	4549292043532
Unidad domo difuminada DU640-S-VB	0722C001AA	4549292043563
Adaptador de CA PA-V18 (E)	8362B002AA	4960999986791
Adaptador de CA PA-V17 (GB)	2245B003AA	4960999480206

### Información de medidas / logística:

Nombre del producto	Código Mercury	Tipo de paquete	Descripción del paquete	Cantidad por paquete	Longitud (mm)	Anchura (mm)	Altura (mm)	Peso neto (kg)	Peso bruto (kg)
Cámara de red VB-M641V	0309C001AB	EA	Unidad	1	248	248	257	0,9	1,9
		CT	Caja	2	277	518	284	1,8	
		EP	Europalet	18				16,0	
Cámara de red VB-M640V	0311C001AB	EA	Unidad	1	248	248	257	0,9	1,8
		CT	Caja	2	277	518	284	1,8	
		EP	Europalet	18				15,8	