

VB-M641V & VB-M640V

Jeden Winkel abdecken

Kompakte 1,3-MP-Dome-Kameras für den Inneneinsatz mit IK10 Vandalismusschutz und lichtstarkem 1:1,2-1,8 Objektiv mit Super-UD-Linsen und IR-Unterstützung sowie einem extrem weiten 111,5°-Blickwinkel für hochwertige Bilder bei Tag und Nacht.



Kit mit Befestigungsaussparung



- Kompakte, 1,3-MP-Dome-Kameras für den Inneneinsatz mit Vandalismusschutz und hochempfindlichem CMOS-Sensor für hochwertige Bilder
- Lichtstarkes 1:1,2-1,8 IR-unterstütztes, 2,4fach Zoomobjektiv mit Super-UD-Linsen und extrem weitem 111,5°-Blickwinkel sowie erstklassigen Low-Light-Eigenschaften
- Dank fernbedienbarer PTRZ-Einstellung und einfachen Kabel-Anschlüssen ist die Installation besonders mühelos
- Erweiterte Steuerung der Bandbreite und einfache Einstellung von Bereichen mit spezieller Bildqualität dank ADSR-Technologie
- Die branchenführenden intelligenten Analysefunktionen wurden um die Erkennung von Eindringlingen und Schreien erweitert

Produktsortiment

VB-M641V
VB-M640V
VB-H630D
VB-M620D



(Schrei-Erkennung und kombinierte Ereignisse - nur VB-M641V)

VB-M641V & VB-M640V

Technische Daten

	VB-M641V	VB-M640V
KAMERA		
Bildsensor	1/3-Zoll-Typ-CMOS (Primärfarbfiler)	
Auflösung	ca. 1,3 Mio. Pixel	
Scanmethode	Vollbildverfahren (Progressive)	
Objektiv	Objektiv mit 2,4fach optischem Zoom (4fach digital) (elektronisch angetrieben)	
Brennweite	2,55 (Weitwinkel) – 6,12 mm (Tele)	
Lichtstärke	1:1,2 (W) – 1:1,8 (T)	
Bildwinkel	Für 16:9 Seitenverhältnis: Horizontal: 111,5° (Weitwinkel) – 46,2° (Tele) Vertikal: 60,5° (Weitwinkel) – 25,9° (Tele) Für 4:3 Seitenverhältnis: Horizontal: 111,5° (Weitwinkel) – 46,2° (Tele) Vertikal: 81,7° (Weitwinkel) – 34,6° (Tele)	
Tag-/Nacht-Umschaltung	Automatischer Tag-Nacht-Modus	
Min. Beleuchtungsstärke	(1:1,2, Belichtungszeit 1/30 Sek., Smart Shade Control aus, 50IRE) Tag-Modus (Farbe): 0,02 Lux Nacht-Modus (Schwarzweiß): 0,001 Lux Bei Einsatz mit getöntem Dome-Gehäuse (optional erhältlich) Tag-Modus (Farbe): 0,04 Lux Nacht-Modus (Schwarzweiß): 0,002 Lux	
Fokus	Auto / One-Shot-AF / manuell / Unendlichstellung	
Aufnahmeabstand (ab Objektivvorderseite)	Tag-Modus: 0,3 m – unendlich Nacht-Modus: 0,3 m – unendlich	
Verschlusszeiten	1, 1/2, 1/4, 1/8, 1/15, 1/30, 1/50, 1/60, 1/100, 1/120, 1/250, 1/500, 1/1.000, 1/2.000, 1/4.000, 1/8.000, 1/10.000, 1/16.000 Sek.	
Belichtung	Automatik / Automatik (Flimmerfrei) / Automatik (Blendenautomatik), Manuell (Verschlusszeit, Blende, Gain)	
Weißabgleich	Auto / Lichtquelle / Manuell Lichtquelle: Tageslicht / Leuchtstoff / Leuchtstoff Weiß / Leuchtstoff Warm / Glühbirne / Natriumlampe / Halogenlampe Manuell: One-Shot WB / R Gain / B Gain	
Messverfahren	Mittenbetont / Intervallmessung / Spotmessung	
Belichtungs-korrektur	9 Stufen	
Smart Shade Control	Auto / Manuell / Deaktivieren Auto: 3 Stufen Manuell: 7 Stufen – zur Aufhellung dunkler Bildbereiche	
Kompensation von Eintrübungen	Auto / Manuell / Deaktivieren Auto: 3 Stufen Manuell: 7 Stufen	
AGC Limit	6 Stufen	
Bildstabilisator	2 Stufen (digital)	
Schwenkwinkel	350° (± 175°)	
Neigungswinkel	150° (± 75°)	
Drehwinkel	350° (± 175°)	
Drehgeschwindigkeit	Schwenken: 20,1 °/Sek. Neigen: 20,7 °/Sek. Drehen: 40,0 °/Sek. – Bei Verwendung des Tools zur Winkeleinstellung	
SERVER		
Video-Kompressionsmethode	JPEG, H.264	
Video-Ausgabe-größe	JPEG, H.264: 1.280 x 720, 640 x 360, 320 x 180 1.280 x 960, 640 x 480, 320 x 240	
Videokompression	JPEG, H.264: 10 Stufen	
Bildrate	JPEG: 0,1 – 30 B/s H.264: 1/2/3/5/6/10/15/30 B/s – Die Werte zeigen die Streaming-Leistung der Kamera. – Die Bildrate kann sich abhängig von Systemkonfiguration des Viewer-PCs, Anzahl der gleichzeitig zugreifenden Clients, Netzwerklast, Motivbewegung, Einstellungen zur Bildqualität oder aus anderen Gründen verringern. Maximale Bildrate in folgenden Kombinationen: beim Streamen in H.264(1) (1.280 x 720) und H.264(2) (1.280 x 720) simultan: 15 B/s beim Streamen in H.264(1) (1.280 x 960) und H.264(2) (1.280 x 960) simultan: 15 B/s	
I-Frame-Intervall	0,5 / 1 / 1,5 / 2 / 3 / 4 / 5 Sek.	
Gleichzeitiger Clientzugriff	bis zu 30 Clients + 1 Admin Client – H.264: max. 10 Clients	
Steuerung der Bitrate	Target Bitrate: 64 / 128 / 256 / 384 / 512 / 768 / 1.024 / 1.536 / 2.048 / 3.072 / 4.096 / 6.144 / 8.192 / 10.240 / 12.288 / 14.336 / 16.384 Kbps	
ADSR: Area-specific Data Size Reduction	Anzahl der festlegbaren Bereiche: max. 8 Bereiche Reduktion der Datenmenge: 3 Stufen	

	VB-M641V	VB-M640V
Sicherheit	Kamerasteuerung: Administrator / autorisierter Benutzer / Gastzugriff (Umfang der Steuermöglichkeiten ist abhängig vom Nutzer) Zugriffskontrolle: Nutzer-Authentifizierung (Benutzername und Passwort) / Hostbasierte Zugriffskontrolle (IPv4, IPv6) IEEE802.1X: EAP-MD5, EAP-TLS, EAP-TTLS, EAP-PEAP Verschlüsselung: SSL/TLS, IPsec	
Protokoll	IPv4, IPv6, TCP/IP, UDP, HTTP, FTP, SNMPv1/v2c/v3 (MIB2), DHCP, DNS, AutoIP, mDNS, ARP, ICMP, POP3, NTP, SMTP, RTP/RTCP, RTSP, SSL/TLS, IPsec, ONVIF, WV-HTTP (Canon eigene)	
Audio-Kompressionsmethode	G.711 µ-law (64 Kbps)	-
Audio-Kommunikation	Full-Duplex (Zwei-Wege), kompatibel mit RTP Echokompensation, Sound Transfer Protocol by Canon	-
Wiedergabe von Audio-Dateien	verfügbar (Audio-Dateien können bei Auslösung eines Alarms durch eine der intelligenten Analysefunktionen oder von einem externen Gerät abgespielt werden.) – hierzu ist ein Verstärkerlautsprecher eines Drittanbieters erforderlich	-
Maskier-Funktion	Anzahl von Registrierungen: max. 8 Positionen, Anzahl der Maskier-Farben: 1 (aus 9 Farben wählbar)	
Voreinstellung	Anzahl von Registrierungen: max. 20 Positionen (+Home-Position) speicherbare Werte: Digital Pan/Tilt/Zoom, Belichtung, Smart Shade Control, Fokus, Weißabgleich, Anpassung Auflösung, Tag/Nacht, Kompensation von Eintrübungen Anzahl voreinstellbarer Routen: max. 1	
Intelligente Funktionen (Video)	Erkennungsfunktionen: Erkennung von sich bewegenden, zurückgelassenen, vorübergehenden und entfernten Objekten sowie Kameramanipulationen und Erkennung von Eindringlingen Einstellbare Erkennungsmerkmale: max. 15 Einstellung nicht überwachter Bereiche: verfügbar	
Intelligente Funktionen (Audio)	Erkennung von Lautstärkeveränderungen, Schreierkennung	-
Ereignisauslösung	Input von externem Gerät, intelligente Funktionen (Video), intelligente Funktionen (Audio), Timer, Tag-/Nacht-Umschaltung Anzahl kombinierbarer Ereignisse: 2 Bedingungen zur Kombination von Ereignissen: UND, ODER (ob diese Ereignisse zusammen eintreten müssen oder nicht)	Intelligente Funktionen (Video), Timer, Tag-/Nacht-Umschaltung
Upload	FTP/HTTP/SMTP (E-Mail)	
Benachrichtigung	HTTP/SMTP (E-Mail)	
Bildzuschnitt	Digital PTZ Zuschnittgröße: 640 x 360 / 512 x 288 / 384 x 216 / 256 x 144 / 128 x 72 640 x 480 / 512 x 384 / 384 x 288 / 256 x 192 / 128 x 96	
Display	verfügbar	
Sommerzeit	verfügbar	
ANWENDUNG		
Viewer	Camera Viewer Mobiler Camera Viewer	
Mitgelieferte Software	Camera Management Tool RM-Lite Recorded Video Utility	
Sprachen	Deutsch / Englisch / Spanisch / Französisch / Italienisch / Polnisch / Russisch / Türkisch / Chinesisch (Vereinfacht) / Japanisch	
Betriebssystem/ Kompatible Browser	Windows Vista, Internet Explorer 9 Windows 7, Internet Explorer 11/Chrome 54 Windows 8.1, Internet Explorer 11/Chrome 54 Windows 10, Internet Explorer 11/Microsoft Edge/Chrome 54 Windows Server 2008, Internet Explorer 9 Windows Server 2008 R2, Internet Explorer 11/Chrome 54 Windows Server 2012, Internet Explorer 10/Chrome 54 Windows Server 2012 R2, Internet Explorer 11/Chrome 54 Windows Server 2016, Internet Explorer 11/Chrome 54	
Verifizierte Mobilgeräte	Surface, iPad, iPhone, Nexus, Galaxy	

VB-M641V & VB-M640V

Technische Daten

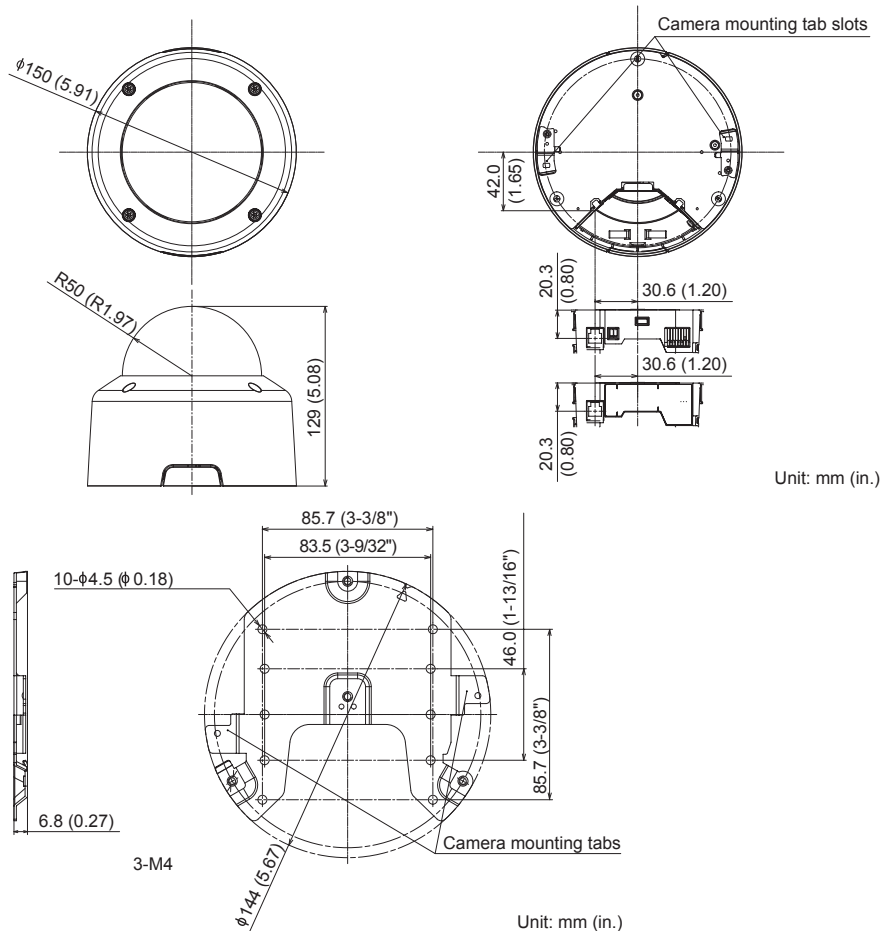
	VB-M641V	VB-M640V
SCHNITTSTELLEN		
Netzwerkanschluss	1 x LAN (RJ45, 100Base-TX (Automatisch / Voll duplex / Halbduplex))	
Audio-Eingang (kombiniert für LINE-IN & MIC-IN)	<ul style="list-style-type: none"> φ3,5 mm (φ 0,14 in.) Miniklinke (Mono) LINE-IN (Anschluss an Verstärkermikrofon) oder MIC-IN (Anschluss an Mikrofon ohne Verstärker) - Umschaltung LINE-IN/MIC-IN über die Einstellungsseite. Über mitgeliefertes Schnittstellenkabel 	-
Audio-Ausgang (LINE-OUT)	<ul style="list-style-type: none"> φ3,5 mm (φ 0,14 in.) Miniklinke (Mono) LINE-OUT (Anschluss an Verstärkerlautsprecher) Über mitgeliefertes Schnittstellenkabel 	-
Ein-/Ausgang für externes Gerät	2 x Eingang, 2 x Ausgang	
Speicherkarte	kompatibel mit microSD Speicherkarte, microSDHC Speicherkarte, microSDXC Speicherkarte. Aufgenommene Inhalte: Log, Video (Event, Manuell, ONVIF, Timer, Upload) Bildrate: max. 1 B/s (JPEG) bis zu 30 B/s (H.264)	

	VB-M641V	VB-M640V
SONSTIGES		
Betriebsumgebung	Temperatur AC, DC, PoE: -10°C – +50°C (+14°F – +122°F) Relative Luftfeuchtigkeit 5% – 85% (ohne Kondensation)	
Stromversorgung	PoE: Stromversorgung über LAN-Schnittstelle (IEEE802.3at Typ 1 kompatibel) Netzteil PA-V18 (100 – 240 V AC) (optional erhältlich) Externe Stromquelle: 24 V AC/12 V DC	PoE: Stromversorgung über LAN-Schnittstelle (IEEE802.3at Typ 1 kompatibel)
Stromverbrauch	PoE: ca. 8,4 W Netzteil (PA-V18): ca. 9,8 W (100 V AC) ca. 9,8 W (240 V AC) DC: ca. 8,7 W AC: ca. 8,1 W	PoE: ca. 8,4 W
Abmessungen	(φ x H) φ 150 x 129 mm – nur Kamera (ohne Deckenmontageplatte)	
Gewicht	ca. 910 g	ca. 900 g
Stoßfestigkeit	IK10 (20 Joule)	
Internationaler Standard	EN55032 Klasse B, FCC part15 subpart B Klasse B, ICES-003 Klasse B, VCCI Klasse B, RCM AS/NZS EN55022 Klasse B, KN22 Klasse B, EN55024, KN24, EN50581 IEC/UL/EN60950-1, EN50130-4, IEC/UL/EN62262 IK10	EN55032 Klasse B, FCC part15 subpart B Klasse B, ICES-003 Klasse B, VCCI Klasse B, RCM AS/NZS EN55022 Klasse B, EN55024, EN50581 IEC/UL/EN60950-1, EN50130-4, IEC/UL/EN62262 IK10

Lieferumfang

- Setup CD-ROM
- Deckenplatte
- Befestigungsschrauben
- Sicherungsdraht und Befestigungsschrauben
- Schraubenschlüssel
- Schablone
- Stromanschluss
- Audiokabel
- Installationsanleitung
- Garantiekarte
- Informationsbroschüre zur Garantie
- Verpackungsmaterial

Abmessungen



Kompatibles Zubehör



VB-M641V & VB-M640V

Jeden Winkel abdecken

Kompakte 1,3-MP-Dome-Kameras für den Inneneinsatz mit IK10 Vandalismusschutz und lichtstarkem 1:1,2-1,8 Objektiv mit Super-UD-Linsen und IR-Unterstützung sowie einem extrem weiten 111,5°-Blickwinkel für hochwertige Bilder bei Tag und Nacht.



Verkaufsbeginn: Juli 2015

Details zum Produkt:

Produktname	Mercury Code	EAN Code
Netzwerk-Überwachungskamera VB-M641V	0309C001AB	4549292032505
Netzwerk-Überwachungskamera VB-M640V	0311C001AB	4549292032529

Optional erhältliches Zubehör:

Produktname	Mercury Code	EAN Code
Deckenmontagesatz SR640-S-VB	0715C001AA	4549292043495
Voll eingelassenes Montage-Kit SR640-P-VB	0717C001AA	4549292043518
Montagekit mit Aufhängung PC640-VB	0719C001AA	4549292043532
Getöntes Dome-Gehäuse DU640-S-VB	0722C001AA	4549292043563
Netzteil PA-V18 (E)	8362B002AA	4960999986791
Netzteil PA-V17 (GB)	2245B003AA	49609999480206

Abmessungen / Logistikinformation:

Produktname	Mercury Code	Packart	Paketbeschreibung	Menge	Länge (mm)	Breite (mm)	Höhe (mm)	Netto-Gewicht (kg)	Brutto-Gewicht (kg)
Netzwerk-Überwachungskamera VB-M641V	0309C001AB	Jeweils	Je	1	248	248	257	0,9	1,9
		Karton	Karton	2	277	518	284	1,8	
		EP	Europalette	18				16,0	
Netzwerk-Überwachungskamera VB-M640V	0311C001AB	Jeweils	Je	1	248	248	257	0,9	1,8
		Karton	Karton	2	277	518	284	1,8	
		EP	Europalette	18				15,8	