

# VB-M641VE и VB-M640VE

## Наружное видеонаблюдение ПОД ЛЮБЫМ УГЛОМ

Эти 1,3-мегапиксельные купольные камеры в вандалозащищенном корпусе класса IK10 предназначены для использования вне помещений и оснащены объективом с супер-ультранизкой дисперсией, ИК-коррекцией и сверхшироким углом обзора (111,5°) и обеспечивают высокое качество изображения как в дневное, так и в ночное время суток, в зонах повышенного риска и при экстремально низких температурах.



С крышкой для защиты от солнца



- Фиксированные купольные камеры для установки вне помещений, оснащенные 1,3-мегапиксельным высокочувствительным датчиком CMOS для обеспечения высококачественного изображения в любое время суток
- Светосильный 2,4x зум-объектив с супер-ультранизкой дисперсией, диафрагмой f/1.2-1.8, ИК-коррекцией, сверхшироким углом обзора 111,5° и превосходным качеством изображения в условиях слабого освещения
- Простота установки благодаря удаленной настройке функций панорамирования/наклона/поворота/зума (PTRZ) и удобному подключению с использованием соединительного кабеля, а также дополнительные функции обнаружения вторжения и обнаружения крика
- Благодаря ударопрочному корпусу с защитой от погодных факторов, который отвечает стандарту IK10, устройство можно использовать вне помещения без установки дополнительных средств защиты от воздействия окружающей среды
- Надежный запуск и работа при экстремально низких температурах до -40°C благодаря опциональному модулю обогрева (VB-M641VE)

### Модельный ряд

**VB-M641VE**  
**VB-M640VE**  
VB-M630VE  
VB-M620VE



(Обнаружение крика и связанные события — только VB-M641VE)

**Canon**

# Технические характеристики

# VB-M641VE и VB-M640VE

	VB-M641VE	VB-M640VE
<b>КАМЕРА</b>		
<b>Датчик изображения</b>	1/3-дюймовый CMOS-датчик (фильтр основных цветов)	
<b>Количество эффективных пикселей</b>	Прибл. 1,3 млн. пикселей	
<b>Метод сканирования</b>	Прогрессивный	
<b>Объектив</b>	Зум-объектив (с электроприводом) с 2,4x оптическим зумом (4x цифровым зумом)	
<b>Фокусное расстояние</b>	2,55 (Ш) - 6,12 мм (Т)	
<b>Диапазон значений диафрагмы</b>	F1.2 (Ш) - F1.8 (Т)	
<b>Угол обзора</b>	<p><b>Для соотношения сторон 16:9:</b> По горизонтали: 111,5° (Ш) - 46,2° (Т) По вертикали: 60,5° (Ш) - 25,9° (Т)</p> <p><b>Для соотношения сторон 4:3:</b> По горизонтали: 111,5° (Ш) - 46,2° (Т) По вертикали: 81,7° (Ш) - 34,6° (Т)</p>	
<b>Переключение между дневным/ночным режимами</b>	Автоматический режим дневной съемки/режим ночной съемки	
<b>Мин. освещенность предмета</b>	<p><b>(F1.2, выдержка 1/30 с, функция интеллектуального управления тенями выключена, 50IRE)</b> Режим дневной съемки (цветной): 0,02 лк Режим ночной съемки (монокромный): 0,001 лк</p> <p>При использовании купольной крышки (тонирующей) (приобретается отдельно) Режим дневной съемки (цветной): 0,04 лк Режим ночной съемки (монокромный): 0,002 лк</p>	
<b>Фокусировка</b>	Авто / Покадровая автофокусировка / Ручная / На бесконечность	
<b>Расстояние съемки (от передней части объектива)</b>	Режим дневной съемки: 0,3 м (12 дюймов) - бесконечность Режим ночной съемки: 0,3 м (12 дюймов) - бесконечность	
<b>Выдержка</b>	1, 1/2, 1/4, 1/8, 1/15, 1/30, 1/50, 1/60, 1/100, 1/120, 1/250, 1/500, 1/1000, 1/2000, 1/4000, 1/8000, 1/10000, 1/16000 с	
<b>Экспозиция</b>	Авто/Авто (без мерцания) / Авто (АЕ с приоритетом выдержки) / Ручной режим (выдержка, диафрагма, усиление)	
<b>Баланс белого</b>	<p>Авто / Источник света / Ручной режим</p> <p>Источник света: флуоресцентное освещение с дневной/белой/теплой температурой цвета / ртутная лампа / натриевая лампа / галогенная лампа</p> <p>Ручной режим: покадровый баланс белого / усиление красного / усиление синего</p>	
<b>Режим замера</b>	Центрально-взвешенный / Усредненный / Точечный	
<b>Компенсация экспозиции</b>	9 уровней	
<b>Функция интеллектуального управления тенями Smart Shade Control</b>	<p>Авто / Ручная / Выключить</p> <p>Авто: 3 уровня Ручная: 7 уровней</p> <p>- Осветление затененных участков видео</p>	
<b>Компенсация дымки</b>	<p>Авто / Ручная / Выключить</p> <p>Авто: 3 уровня Ручная: 7 уровней</p>	
<b>Ограничение AGC</b>	6 уровней	
<b>Image Stabilizer (Стабилизатор изображения)</b>	2 уровня (цифровой)	
<b>Угол панорамирования</b>	350° (±175°)	
<b>Угол наклона</b>	150° (±75°)	
<b>Диапазон угла поворота</b>	350° (±175°)	
<b>Скорость движения</b>	<p>Панорамирование: 20,1°/с</p> <p>Наклон: 20,7°/с</p> <p>Поворот: 40,0°/с</p> <p>- При использовании инструмента настройки угла камеры</p>	
<b>СЕРВЕР</b>		
<b>Метод сжатия видео</b>	JPEG, H.264	
<b>Размер видео</b>	JPEG, H.264: 1280 x 720, 640 x 360, 320 x 180 1280 x 960, 640 x 480, 320 x 240	
<b>Качество видео</b>	JPEG, H.264: 10 уровней	
<b>Частота кадров</b>	<p>JPEG: 0,1 - 30 кадров/с</p> <p>H.264: 1 / 2 / 3 / 5 / 6 / 10 / 15 / 30 кадров/с</p> <p>- Значения представляют скорость потоковой передачи с камеры.</p> <p>- Частота кадров может быть снижена в зависимости от конфигурации компьютера наблюдателя, числа клиентов, осуществляющих одновременный доступ, нагрузки на сеть, настройки качества видео, типа и движения объекта или по ряду других причин.</p> <p>Максимальная частота кадров при использовании в следующих комбинациях: При одновременной трансляции H.264(1) (1280 x 720) и H.264(2) (1280 x 720): 15 кадров/с При одновременной трансляции H.264(1) (1280 x 960) и H.264(2) (1280 x 960): 15 кадров/с</p>	
<b>Интервал I-Frame</b>	0,5 / 1 / 1,5 / 2 / 3 / 4 / 5 с	
<b>Одновременный доступ клиентов</b>	Макс. 30 клиентов + 1 клиент-администратор - H.264: макс. 10 клиентов	
<b>Управление скоростью потока данных</b>	Целевая скорость потока данных: 64 / 128 / 256 / 384 / 512 / 768 / 1024 / 1536 / 2048 / 3072 / 4096 / 6144 / 8192 / 10240 / 12288 / 14336 / 16384 кбит/с	
<b>ADSR: уменьшение размера данных для выбранной области</b>	Количество указанных областей: макс. 8 областей	

	VB-M641VE	VB-M640VE
<b>Безопасность</b>	Управление камерой: Администратор, Авторизованный пользователь, Гость (уровень контроля отличается в зависимости от пользователя) Контроль доступа: полномочия пользователей (имя пользователя и пароль), ограничение доступа к хосту (IPv4, IPv6) IEEE802.1X: EAP-MD5, EAP-TLS, EAP-TTLS, EAP-PEAP Шифрованная связь: SSL/TLS, IPsec	
<b>Протокол</b>	IPv4, IPv6, TCP/IP, UDP, HTTP, FTP, SNMPv1/v2c/v3 (MIB2), DHCP, DNS, AutoIP, mDNS, ARP, ICMP, POP3, NTP, SMTP, RTP/RTCP, RTSP, SSL/TLS, IPsec, ONVIF, WV-HTTP (запатентовано Canon)	
<b>Метод сжатия звука</b>	G.711 $\mu$ -law (64 кбит/с)	-
<b>Метод аудиосвязи</b>	Полнодуплексный (двунаправленный) - поддержка функции подавления эха RTP, протокол передачи звука Canon	-
<b>Воспроизведение аудиофайла</b>	Доступно (аудиофайлы можно воспроизводить, когда триггером события является интеллектуальная функция или вход внешнего устройства). - Требуется громкоговоритель стороннего производителя	-
<b>Маскировка части изображения</b>	Количество регистраций: макс. 8 мест, количество цветов маски: 1 (выбор из 9 цветов)	
<b>Предустановка</b>	Количество регистраций: макс. 20 позиций (нисходное положение) Элементы для рег.: цифровое панорамирование / цифровой наклон / цифровой зум, экспозиция, интеллектуальное управление тенями, фокусировка, баланс белого, настройка качества видео, день / ночь, компенсация дымки Количество предустановленных маршрутов: макс. 1	
<b>Интеллектуальная функция (видео)</b>	Типы обнаружения: обнаружение движущихся объектов, обнаружение оставленных объектов, обнаружение пропавших объектов, выявление попыток повреждения камеры, обнаружение пересечения линии и обнаружение вторжения Настройки обнаружения: макс. 15 Параметры нераспознаваемой области: доступны	
<b>Интеллектуальная функция (аудио)</b>	Обнаружение изменения уровня громкости, обнаружение крика	
<b>Тип триггера события</b>	Вход внешнего устройства, интеллектуальная функция (видео), интеллектуальная функция (аудио), таймер, переключение день/ночь Количество связанных событий: 2 Условия связанных событий: И, ИЛИ (наличие или отсутствие последовательности событий)	Интеллектуальная функция (видео), таймер, переключение день/ночь
<b>Загрузка изображения</b>	FTP/HTTP/SMTP (эл. почта)	
<b>Уведомление о событиях</b>	HTTP/SMTP (эл. почта)	
<b>Функция обрезки изображения</b>	Цифровые функции панорамирования, наклона и зума (PTZ) Размеры обрезки: 640 x 360 / 512 x 288 / 384 x 216 / 256 x 144 / 128 x 72 640 x 480 / 512 x 384 / 384 x 288 / 256 x 192 / 128 x 96	
<b>Экранное меню</b>	Доступно	
<b>Летнее время</b>	Доступно	
<b>ПРИЛОЖЕНИЕ</b>		
<b>Средство просмотра</b>	Средство просмотра изображения с камеры Camera Viewer Мобильное средство просмотра изображения с камеры	
<b>Прилагающееся ПО</b>	Инструмент управления камерой Camera Management Tool RM-Lite Утилита записи видео Recorded Video Utility	
<b>Язык</b>	Немецкий / английский / испанский / французский / итальянский / польский / русский / турецкий / китайский (упрощенный) / японский	
<b>Операционная система/ Совместимый браузер</b>	Windows Vista, Internet Explorer 9 Windows 7, Internet Explorer 11/Chrome 54 Windows 8.1, Internet Explorer 11/Chrome 54 Windows 10, Internet Explorer 11/Microsoft Edge/Chrome 54 Windows Server 2008, Internet Explorer 9 Windows Server 2008 R2, Internet Explorer 11/Chrome 54 Windows Server 2012, Internet Explorer 10/Chrome 54 Windows Server 2012 R2, Internet Explorer 11/Chrome 54 Windows Server 2016, Internet Explorer 11/Chrome 54	
<b>Авторизованные мобильные устройства</b>	Surface, iPad, iPhone, Nexus, Galaxy	
<b>ИНТЕРФЕЙС</b>		
<b>Сетевой терминал</b>	LAN x 1 (RJ45, 100Base-TX (авто/полнодуплексный/полудуплексный))	
<b>Разъем аудиовхода (общий для LINE IN и MIC IN)</b>	Миниджек (монофонический) $\phi$ 3,5 мм ( $\phi$ 0,14 дюйма) LINE IN (подключение к усилителю микрофона) или MIC IN (подключение к микрофону без усилителя) - Переключение LINE IN/MIC IN на странице настроек.	-
<b>Разъем аудиовыхода (LINE OUT)</b>	Миниджек (монофонический) $\phi$ 3,5 мм ( $\phi$ 0,14 дюйма) LINE OUT (подключение к усилителю динамика)	-
<b>Разъемы для внешних устройств</b>	Вход x 2, выход x 2	
<b>Карта памяти</b>	Поддержка карт памяти microSD, microSDHC, microSDXC. Записываемый контент: журнал, видео (событие, руководство, ONVIF, таймер, загрузка) Частота кадров: макс. 1 кадр/с (JPEG) Макс. 30 кадров/с (H.264)	



# Технические характеристики

# VB-M641VE и VB-M640VE

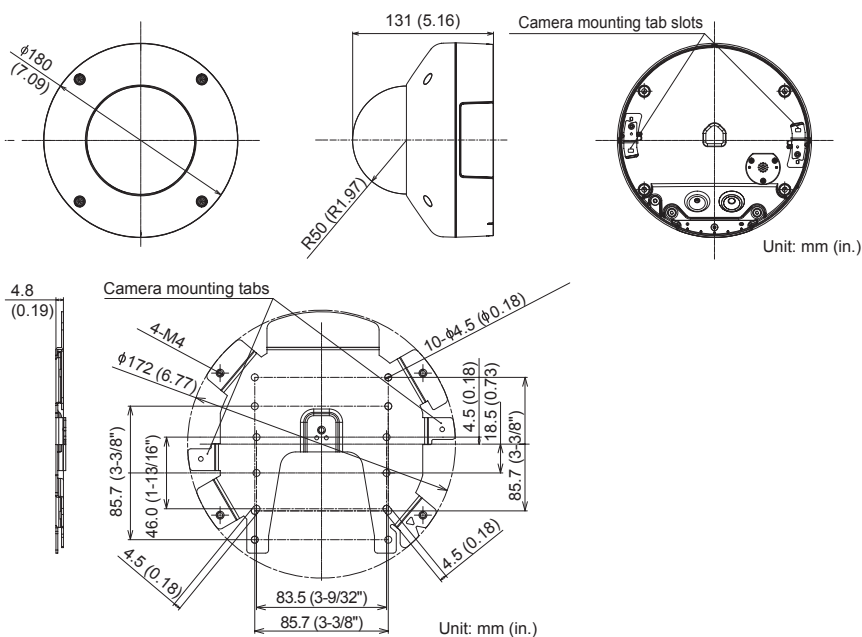
	VB-M641VE	VB-M640VE
<b>ДРУГОЕ</b>		
<b>Условия эксплуатации</b>	<p>Температура</p> <p>С установленным модулем обогрева (приобретается отдельно)</p> <p>Диапазон рабочей температуры: Переменный ток: -40°C - +55°C (-40°F - +131°F)</p> <p>Постоянный ток, PoE: -10°C - +55°C (+14°F - +131°F)</p> <p>Диапазон температуры для запуска: Переменный ток: -30°C - +55°C (-22°F - +131°F)</p> <p>Постоянный ток, PoE: -10°C - +55°C (+14°F - +131°F)</p>	<p>Температура</p> <p>PoE: -10°C - +55°C (+14°F - +131°F)</p> <p>При нахождении под прямыми солнечными лучами требуется крышка для защиты от солнца (приобретается отдельно)</p> <p>Влажность</p> <p>5% - 85% (без конденсации)</p>
<b>Источники питания</b>	<p>При нахождении под прямыми солнечными лучами требуется крышка для защиты от солнца (приобретается отдельно)</p> <p>Без установленного модуля обогрева (приобретается отдельно)</p> <p>Переменный ток, PoE: -10°C - +55°C (+14°F - +131°F)</p> <p>При нахождении под прямыми солнечными лучами требуется крышка для защиты от солнца (приобретается отдельно)</p> <p>Влажность</p> <p>5% - 85% (без конденсации)</p> <p>PoE: источник питания PoE через разъем LAN (совместимость с IEEE802.3at типа 1)</p> <p>Адаптер переменного тока: PA-V18 (100-240 В переменного тока) (приобретается отдельно)</p> <p>Внешний источник питания: 24 В переменного тока/12 В постоянного тока</p>	<p>PoE: источник питания PoE через разъем LAN (совместимость с IEEE802.3at типа 1)</p>

<b>Энергопотребление</b>	<p>PoE: макс. прикл. 8,9 Вт</p> <p>Адаптер переменного тока PA-V18: макс. прикл. 10,5 Вт (100 В переменного тока)</p> <p>Макс. прикл. 10,6 Вт (240 В переменного тока)</p> <p>Постоянный ток: макс. прикл. 9,5 Вт</p> <p>Переменный ток: макс. прикл. 9,1 Вт</p> <p>Макс. прикл. 21,7 Вт</p> <p>* С установленным модулем обогрева (приобретается отдельно)</p>	<p>PoE: макс. прикл. 8,9 Вт</p>
<b>Габариты</b>	<p>(<math>\phi</math> x B) <math>\phi</math> 180 x 131 мм (<math>\phi</math> 7,09 x 5,16 дюйма)</p> <p>- Только камера (без монтажной платы для установки камеры на потолок)</p>	
<b>Вес</b>	Прикл. 1600 г (3,53 фунта)	Прикл. 1570 г (3,47 фунта)
<b>Ударопрочность</b>	IK10 (20J)	
<b>Спецификация пыли-/водонепроницаемости</b>	IP66	
<b>Международный стандарт</b>	<p>EN55032 Класс A, FCC part15 subpart B Класс A, ICES-003 Класс A, VCCI Класс A, RCM AS/NZS EN55022 Класс A, KN22 Класс A, EN55024, KN24, EN50581</p> <p>IEC/UL/EN60950-1, IEC/UL/EN60950-2, EN50130-4, IEC/UL/EN60529 IP66, IEC/UL/EN62262 IK10, NEMA 250 Type 4X</p>	<p>EN55032 Класс A, FCC part15 subpart B Класс A, ICES-003 Класс A, VCCI Класс A, RCM AS/NZS EN55022 Класс A, EN55024, EN50581</p> <p>IEC/UL/EN60950-1, IEC/UL/EN60950-2, EN50130-4, IEC/UL/EN60529 IP66, IEC/UL/EN62262 IK10, NEMA 250 Type 4X</p>

## Что входит в комплект поставки

- Установочный CD-диск
- Монтажная плата для установки камеры на потолок
- Стопорный винт
- Контрочная проволока и стопорный винт
- Ключ
- Шаблон
- Интерфейсный кабель питания
- Интерфейсный кабель ввода/вывода
- Руководство по установке
- Гарантийный талон
- Бланк гарантийного талона
- Упаковка

## Габариты



## Совместимые аксессуары.



## Видеонаблюдение под любым углом

# VB-M641VE и VB-M640VE

Эти 1,3-мегапиксельные купольные камеры в вандалозащищенном корпусе класса IK10 предназначены для использования вне помещений и оснащены объективом с супер-ультранизкой дисперсией, ИК-коррекцией и сверхшироким углом обзора (111,5°) и обеспечивают высокое качество изображения как в дневное, так и в ночное время суток, в зонах повышенного риска и при экстремально низких температурах.



Дата начала продаж: август 2015 г.

### Информация о продукте:

Название продукта	Код Mercury	Код EAN
Сетевая камера VB-M641VE	0308C001AB	4549292032499
Сетевая камера VB-M640VE	0310C001AB	4549292032512

### Дополнительные аксессуары:

Название продукта	Код Mercury	Код EAN
Подвесной монтажный набор PC640-VB	0719C001AA	4549292043532
Модуль обогрева HU641-VB	0724C001AA	4549292043587
Крышка для защиты от солнца SC640-VB	0723C001AA	4549292043570
Переходник кабельного ввода CA640-VB	0713C001AA	4549292043471
Тонированная купольная крышка DU640-S-VB	0722C001AA	4549292043563
Адаптер переменного тока PA-V18 (E)	8362B002AA	4960999986791
Адаптер переменного тока PA-V17 (GB)	2245B003AA	4960999480206

### Размеры/логистическая информация:

Название продукта	Код Mercury	Тип упаковки	Описание упаковки	Количество в упаковке	Длина (мм)	Ширина (мм)	Высота (мм)	Вес нетто (кг)	Вес брутто (кг)
Сетевая камера VB-M641VE	0308C001AB	EA	Шт.	1	248	248	257	1,6	2,7
		CT	Картонная коробка	2	277	518	284	3,2	
		EP	Европоддон	18				29,2	
Сетевая камера VB-M640VE	0310C001AB	EA	Шт.	1	248	248	257	1,6	2,6
		CT	Картонная коробка	2	277	518	284	3,2	
		EP	Европоддон	18				28,6	