

VB-M641VE e VB-M640VE

Per tenere d'occhio ogni angolo

Con predisposizione completa per l'uso in esterni e standard di resistenza antivandalo IK10, queste telecamere "dome" fisse da 1,3 MP sono dotate di un obiettivo Super-UD con correzione IR e ampio angolo di campo di 111,5° per immagini di alta qualità, di giorno e di notte, in aree particolarmente fredde e pericolose.



Con coperchio parasole



- Telecamere "dome" fisse per esterni con sensore CMOS ad elevata sensibilità da 1,3 MP per immagini di alta qualità di giorno e di notte
- Obiettivo luminoso Super-UD f/1.2-1.8, correzione IR e zoom 2,4x, dotato di ampio angolo di campo di 111,5° per prestazioni eccellenti con scarsa illuminazione
- Comoda installazione, grazie alla configurazione PTRZ a distanza e pratiche connessioni "pigtail", oltre a funzionalità aggiuntive di rilevamento delle intrusioni e delle urla
- Predisposizione completa per l'uso in esterni, con standard antivandalo IK10 e notevole protezione dagli agenti atmosferici e dalle condizioni ambientali difficili
- Affidabilità di avvio e di funzionamento in ambienti estremamente freddi fino a -40 °C, grazie all'unità di riscaldamento opzionale (VB-M641VE)

Gamma di prodotti

VB-M641VE
VB-M640VE
VB-H630VE
VB-M620VE



(Rilevamento delle urla ed eventi correlati - solo VB-M641VE)

Specifiche tecniche

VB-M641VE e VB-M640VE

	VB-M641VE	VB-M640VE
TELECAMERA		
Sensore immagine	CMOS tipo 1/3 (filtro a colori primari)	
Numero di pixel effettivi	Circa 1,3 milioni di pixel	
Metodo di scansione	Progressivo	
Obiettivo	Obiettivo zoom ottico 2,4x (zoom digitale 4x) (unità elettrica)	
Lunghezza focale	2,55 (grandangolo) - 6,12 mm (teleobiettivo)	
Numero F	F1.2 (grandangolo) - F1.8 (teleobiettivo)	
Angolo di visualizzazione	<p>Per rapporto di visualizzazione 16:9 Orizzontale: 111,5° (grandangolo) - 46,2° (teleobiettivo) Verticale: 60,5° (grandangolo) - 25,9° (teleobiettivo)</p> <p>Per rapporto di visualizzazione 4:3 Orizzontale: 111,5° (grandangolo) - 46,2° (teleobiettivo) Verticale: 81,7° (grandangolo) - 34,6° (teleobiettivo)</p>	
Selettore giorno/notte	Auto / Modalità Giorno / Modalità Notte	
Illuminazione minima del soggetto	<p>(F1.2, velocità otturatore 1/30 sec., funzione Smart Shade Control disattivata, 50 IRE) Modalità giorno (a colori): 0,02 lux Modalità notte (in bianco e nero): 0,001 lux</p> <p>Quando si utilizza l'unità "dome" (fumé) (venduta separatamente) Modalità giorno (a colori): 0,04 lux Modalità notte (in bianco e nero): 0,002 lux</p>	
Messa a fuoco	Auto / AF One-shot / Manuale / Fisso su infinito	
Distanza di messa a fuoco (dall'obiettivo frontale)	Modalità giorno: 0,3 (12") - modalità infinito Modalità notte: 0,3 m (12") - modalità infinito	
Velocità otturatore	1, 1/2, 1/4, 1/8, 1/15, 1/30, 1/50, 1/60, 1/100, 1/120, 1/250, 1/500, 1/1000, 1/2000, 1/4000, 1/8000, 1/10000, 1/16000 sec.	
Esposizione	Automatica / Automatica (Senza flicker) / Automatica (AE con priorità tempo) / Manuale (tempo, diaframma e gain)	
Bilanciamento del bianco	Automatico / Sorgente luminosa / Manuale Sorgente luminosa: Fluorescente diurna / Bianca fluorescente / Calda fluorescente / Lampada al mercurio / Lampada al sodio / Lampada alogena Manuale: Bilanciamento del bianco One-shot / Gain R / Gain B	
Modalità di misurazione	Pesata al centro / Media / Spot	
Compensazione esposizione	9 livelli	
Smart Shade Control	Auto / Manuale / Disattivato Auto: 3 livelli Manuale: 7 livelli - Illumina le zone d'ombra di un video	
Compensazione della foschia	Auto / Manuale / Disattivata Auto: 3 livelli Manuale: 7 livelli	
Limitazione AGC	6 livelli	
Stabilizzatore d'immagine	2 livelli (digitale)	
Angolo di brandeggio	350° (±175°)	
Angolo di inclinazione	150° (±75°)	
Angolo di rotazione	350° (±175°)	
Velocità di movimento	Pan: 201°/sec. Tilt: 20,7°/sec. Rotazione: 40,0°/sec. - Se si utilizza Camera Angle Setting Tool	
SERVER		
Metodo di compressione video	JPEG, H.264	
Formato video	JPEG, H.264: 1280 x 720, 640 x 360, 320 x 180 1280 x 960, 640 x 480, 320 x 240	
Qualità video	JPEG, H.264: 10 livelli	
Frame Rate	JPEG: 0,1 - 30 fps H.264: 1 / 2 / 3 / 5 / 6 / 10 / 15 / 30 fps	
	- I valori indicano le prestazioni di streaming della telecamera. - Il frame rate potrebbe essere ridotto dalle specifiche del computer di visualizzazione, dal numero di client che accedono contemporaneamente, dai carichi di rete, dall'impostazione della qualità video, dal tipo o movimento del soggetto o da altri motivi.	
	Frame rate massimo se utilizzato nelle seguenti combinazioni: Durante lo streaming simultaneo di video H.264(1) (1280 x 720) e H.264(2) (1280 x 720): 15 fps Durante lo streaming simultaneo di video H.264(1) (1280 x 960) e H.264(2) (1280 x 960): 15 fps	
Intervallo I-Frame	0,5/1/1,5/2/3/4/5 sec.	
Accesso client simultaneo	Max. 30 client + 1 client admin - H.264: max. 10 client	
Controllo bitrate	Bitrate di destinazione: 64 / 128 / 256 / 384 / 512 / 768 / 1024 / 1536 / 2048 / 3072 / 4096 / 6144 / 8192 / 10240 / 12288 / 14336 / 16384 kbps	
ADSR: Area-specific Data Size Reduction (riduzione localizzata della dimensione dei dati)	Numero di aree specificate: max. 8 aree	

	VB-M641VE	VB-M640VE
Sicurezza	Controllo telecamera: Amministratore, Utente autorizzato, Utente ospite (il livello di controllo varia in base all'utente) Controllo accesso: Autorità utente (nome utente e password), Limitazione accesso host (IPv4, IPv6) IEEE802.1X: EAP-MD5, EAP-TLS, EAP-TLS, EAP-PEAP Comunicazioni crittografate: SSL/TLS, IPsec	
Protocollo	IPv4, IPv6, TCP/IP, UDP, HTTP, FTP, SNMPv1/v2c/v3 (MIB2), DHCP, DNS, AutolP, mDNS, ARP, ICMP, POP3, NTP, SMTP, RTP/RTCP, RTSP, SSL/TLS, IPsec, ONVIF, WV-HTTP (esclusivo di Canon)	
Metodo di compressione audio	G.711 μ-law (64 kbps)	-
Metodo di comunicazione audio	Full-duplex (bidirezionale) - Conforme a funzione di annullamento dell'eco RTP, Sound Transfer Protocol di Canon	-
Riproduzione file audio	Disponibile (i file audio possono essere riprodotti nel caso in cui un evento sia attivato dalla funzione intelligente o dall'ingresso dispositivo esterno). - Altoparlante di terze parti con amplificatore necessario	-
Mascheratura della privacy	Numero di registrazioni: max. 8 luoghi. Numero di colori maschera: 1 (selezionare tra 9 colori)	
Preimpostazione	Numero di registrazioni: max. 20 posizioni (+ Home position) Elementi da reg.: Brandeggio/Inclinazione/Zoom, Esposizione, Smart Shade Control, Messa a fuoco, Bilanciamento del bianco, Regolazione qualità immagine, Giorno/Notte, Compensazione della foschia Numero di itinerari preimpostati: max. 1	
Funzione intelligente (video)	Tipi di rilevamento: rilevamento di oggetti in movimento, rilevamento di oggetti abbandonati, rilevamento di oggetti rimossi, rilevamento di manomissioni della telecamera, rilevamento passaggio e rilevamento delle intrusioni Impostazioni rilevamento: max. 15 Impostazioni dell'area di non rilevamento: disponibili	
Funzione intelligente (audio)	Rilevamento del volume, rilevamento delle urla	-
Tipo di attivazione con evento	Ingresso periferica esterna, Funzione intelligente (video), Funzione intelligente (audio), Timer, Selettore giorno/notte Numero di eventi correlati: 2 Condizioni eventi correlati: E, O (in presenza o meno di sequenze di eventi disponibili)	Funzione intelligente (video), Timer, Selettore giorno/notte
Caricamento immagini	FTP/HTTP/SMTP (e-mail)	
Notifica eventi	HTTP/SMTP (e-mail)	
Funzione di ritaglio immagine	PTZ digitale Dimensioni ritaglio: 640 x 360/512 x 288/384 x 216/256 x 144/128 x 72 640 x 480/512 x 384/384 x 288/256 x 192/128 x 96	
Visualizzazione su schermo	Disponibile	
Ora legale	Disponibile	
APPLICAZIONE		
Visualizzatore	Visualizzatore telecamera Visualizzatore telecamera mobile	
Software incluso	Camera Management Tool RM-Lite Recorded Video Utility	
Lingua	Tedesco / Inglese / Spagnolo / Francese / Italiano / Polacco / Russo / Turco / Cinese (semplificato) / Giapponese	
Sistema operativo/ Browser compatibile	Windows Vista, Internet Explorer 9 Windows 7, Internet Explorer 11/Chrome 54 Windows 8.1, Internet Explorer 11/Chrome 54 Windows 10, Internet Explorer 11/Microsoft Edge/Chrome 54 Windows Server 2008, Internet Explorer 9 Windows Server 2008 R2, Internet Explorer 11/Chrome 54 Windows Server 2012, Internet Explorer 11/Chrome 54 Windows Server 2012 R2, Internet Explorer 11/Chrome 54 Windows Server 2016, Internet Explorer 11/Chrome 54	
Dispositivi mobili verificati	Surface, iPad, iPhone, Nexus, Galaxy	
INTERFACCIA		
Terminale di rete	LAN x 1 (RJ45, 100Base-TX (auto / full-duplex / half-duplex))	
Terminale ingresso audio (comune per LINE IN e MIC IN)	Connettore mini jack da φ3,5 mm (φ0,14") (monoaurale) LINE IN (collegamento a un microfono con amplificatore) o MIC IN (collegamento a un microfono senza amplificatore) - Selettore LINE IN/MIC IN nella pagina delle impostazioni.	-
Terminale uscita audio (LINE OUT)	Connettore mini jack da φ3,5 mm (φ0,14") (monoaurale) LINE OUT (collegamento a un altoparlante con amplificatore)	-
Terminale I/O dispositivo esterno	Ingresso x 2, Uscita x 2	
Scheda di memoria	Compatibile con schede di memoria microSD, microSDHC e microSDXC Contenuto registrato: Log, Video (Evento, Manuale, ONVIF, Timer, Caricamento) Frame Rate: max. 1 fps (JPEG) Max. 30 fps (H.264)	

Specifiche tecniche

VB-M641VE e VB-M640VE

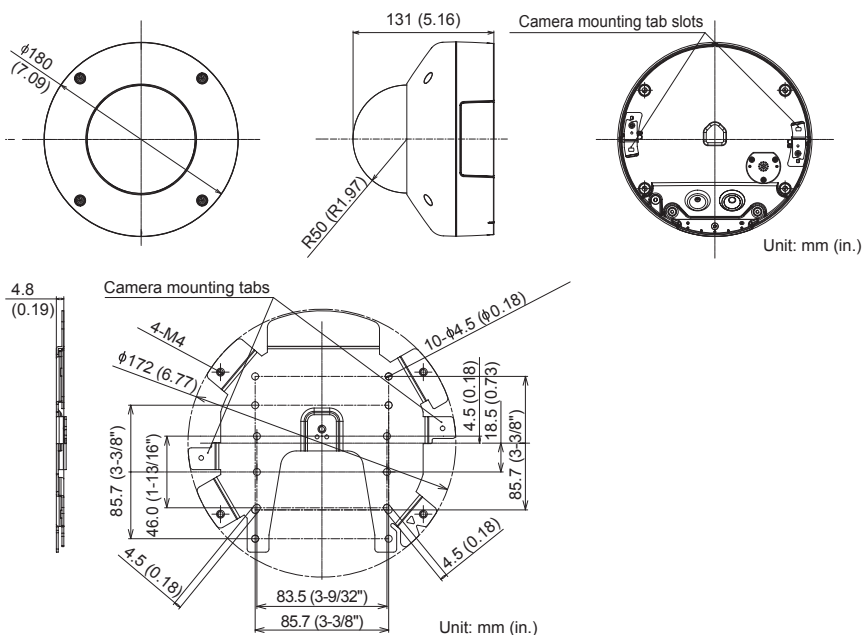
ALTRO	VB-M641VE	VB-M640VE
Ambiente operativo	<p>Temperatura</p> <p>Quando l'unità di riscaldamento (venduta separatamente) è installata</p> <p>Intervallo temperatura di funzionamento:</p> <p>CA: -40 °C - +55 °C (-40 °F - +131 °F)</p> <p>CC, PoE: -10 °C - +55 °C (+14 °F - +131 °F)</p> <p>Intervallo temperatura di avvio:</p> <p>CA: -30 °C - +55 °C (-22 °F - +131 °F)</p> <p>CC, PoE: -10 °C - +55 °C (+14 °F - +131 °F)</p>	<p>Temperatura</p> <p>PoE: -10 °C - +55 °C (+14 °F - +131 °F)</p> <p>- Coperchio parasole (venduto separatamente) necessario in caso di esposizione diretta ai raggi solari</p> <p>Umidità</p> <p>dal 5 all'85% (senza condensa)</p>
	<p>- Coperchio parasole (venduto separatamente) necessario in caso di esposizione diretta ai raggi solari</p> <p>Quando l'unità di riscaldamento (venduta separatamente) non è installata</p> <p>CA, CC, PoE: -10 °C - +55 °C (+14 °F - +131 °F)</p> <p>- Coperchio parasole (venduto separatamente) necessario in caso di esposizione diretta ai raggi solari</p> <p>Umidità</p> <p>dal 5 all'85% (senza condensa)</p>	
Alimentazione	<p>PoE: alimentazione PoE tramite connettore LAN (conforme a IEEE802.3at, tipo 1)</p> <p>Adattatore CA: PA-V18 (100 - 240 V CA) (venduto separatamente)</p> <p>Fonte di alimentazione esterna: 24 V CA/12 V CC</p>	<p>PoE: alimentazione PoE tramite connettore LAN (conforme a IEEE802.3at, tipo 1)</p>

Consumo energetico	<p>PoE: max. circa 8,9 W</p> <p>Adattatore CA PA-V18: max. circa 10,5 W (100 V CA)</p> <p>Max. circa 10,6 W (240 V CA)</p> <p>CC: max. circa 9,5 W</p> <p>CA: max. circa 9,1 W</p> <p>Max. circa 217 W*</p> <p>* Quando l'unità di riscaldamento (venduta separatamente) è installata</p>	PoE: max. circa 8,9 W
Dimensioni	<p>(ϕ x A) ϕ180 x 131 mm (ϕ7,09 x 5,16")</p> <p>- Solo telecamera (piastra a soffitto esclusa)</p>	
Peso	Circa 1.600 g (3,53 lb)	Circa 1.570 g (3,47 lb)
Resistenza agli impatti	IK10 (20J)	
Specifiche di resistenza a polvere/acqua	IP66	
Standard internazionale	<p>EN55032 Classe A, FCC part15 subpart B Classe A, ICES-003 Classe A, VCCI Classe A, RCM AS/NZS EN55022 Classe A, KN22 Classe A, EN55024, KN24, EN50581</p> <p>IEC/UL/EN60950-1, IEC/UL/EN60950-22, EN50130-4, IEC/UL/EN60529 IP66, IEC/UL/EN62262 IK10, NEMA 250 Type 4X</p>	<p>EN55032 Classe A, FCC part15 subpart B Classe A, ICES-003 Classe A, VCCI Classe A, RCM AS/NZS EN55022 Classe A, EN55024, EN50581</p> <p>IEC/UL/EN60950-1, IEC/UL/EN60950-22, EN50130-4, IEC/UL/EN60529 IP66, IEC/UL/EN62262 IK10, NEMA 250 Type 4X</p>

Contenuto della confezione

- CD-ROM di configurazione
- Piastra a soffitto
- Vite di fissaggio
- Cavo di sicurezza e vite di fissaggio
- Chiave inglese
- Modello
- Cavo di interfaccia alimentazione
- Cavo di interfaccia I/O
- Guida di installazione
- Scheda di garanzia
- Opuscolo della scheda di garanzia
- Materiali di imballaggio

Dimensioni



Accessori compatibili.



Per tenere d'occhio ogni angolo

VB-M641VE e VB-M640VE

Con predisposizione completa per l'uso in esterni e standard di resistenza antivandalo IK10, queste telecamere "dome" fisse da 1,3 MP sono dotate di un obiettivo Super-UD con correzione IR e ampio angolo di campo di 111,5° per immagini di alta qualità, di giorno e di notte, in aree particolarmente fredde e pericolose.



Data inizio vendita: agosto 2015

Dettagli del prodotto:

Nome del prodotto	Codice Mercury	Codice EAN
Telecamera di rete VB-M641VE	0308C001AB	4549292032499
Telecamera di rete VB-M640VE	0310C001AB	4549292032512

Accessori opzionali:

Nome del prodotto	Codice Mercury	Codice EAN
Kit di montaggio a sospensione PC640-VB	0719C001AA	4549292043532
Unità di riscaldamento HU641-VB	0724C001AA	4549292043587
Coperchio parasole SC640-VB	0723C001AA	4549292043570
Adattatore circuito CA640-VB	0713C001AA	4549292043471
Unità "dome" fumé DU640-S-VB	0722C001AA	4549292043563
Adattatore CA PA-V18 (E)	8362B002AA	4960999986791
Adattatore CA PA-V17 (GB)	2245B003AA	4960999480206

Informazioni misure / logistica:

Nome del prodotto	Codice Mercury	Tipo confezione	Descrizione della confezione	Quantità per confezione	Lunghezza (mm)	Larghezza (mm)	Altezza (mm)	Peso netto (kg)	Peso lordo (kg)
Telecamera di rete VB-M641VE	0308C001AB	EA	Unità	1	248	248	257	1,6	2,7
		CT	Confezione	2	277	518	284	3,2	
		EP	Euro pallet	18				29,2	
Telecamera di rete VB-M640VE	0310C001AB	EA	Unità	1	248	248	257	1,6	2,6
		CT	Confezione	2	277	518	284	3,2	
		EP	Euro pallet	18				28,6	