

# VB-M641VE et VB-M640VE

## Couvrez tous les angles extérieurs

Parfaitement adaptées à un usage extérieur grâce à une résistance au vandalisme selon la norme IK10, ces caméras dôme de 1,3 million de pixels intègrent un objectif Super-UD (à dispersion ultra-faible) doté d'une correction IR, d'un angle de champ ultra grand de 111,5° et d'une excellente qualité d'image de jour comme de nuit dans les régions au climat extrêmement froid et difficile.



Avec protection pare-soleil



- Caméras dôme d'extérieur équipées d'un capteur CMOS de haute sensibilité de 1,3 million de pixels offrant une haute qualité d'image de jour comme de nuit
- Zoom optique 2,4x Super-UD f/1,2-1,8, correction IR, ultra grand angle de 111,5° et excellentes performances en basse lumière
- Installation facile avec le paramétrage PTRZ à distance, connexion simple par câble pigtail et détection de cris et d'intrusions
- Parfaitement adaptée à un usage extérieur grâce à une résistance au vandalisme selon la norme IK10 ainsi qu'une protection accrue contre l'eau et les intempéries
- Un démarrage et un fonctionnement d'une grande fiabilité dans des environnements extrêmement froids, jusqu'à -40°C avec unité de chauffage optionnelle (VB-M641VE)

### Gamme de produits

**VB-M641VE**  
**VB-M640VE**  
VB-H630VE  
VB-M620VE



(détection des cris et événements associés - VB-M641VE uniquement)

## Caractéristiques techniques

# VB-M641VE et VB-M640VE

	VB-M641VE	VB-M640VE
<b>CAMÉRA</b>		
Capteur d'image	CMOS de type 1/3 (filtre de couleurs primaires)	
Nombre de pixels effectifs	Environ 1,3 million de pixels	
Méthode de balayage	Progressif	
Objectif	Zoom optique 2,4x (zoom numérique 4x) (commande électrique)	
Distance focale	2,55 (GA) - 6,12 mm (T)	
Ouverture	f/1,2 (GA) - f/1,8 (T)	
Angle de vue	<p><b>Pour les rapports d'aspect 16/9 :</b> Horizontal : 111,5° (GA) à 46,2° (T) Vertical : 60,5° (GA) à 25,9° (T)</p> <p><b>Pour les ratios d'aspect 4/3 :</b> Horizontal : 111,5° (GA) à 46,2° (T) Vertical : 81,7° (GA) à 34,6° (T)</p>	
Sélecteur Jour/Nuit	Auto / Mode jour / Mode nuit	
Min. Éclairage du sujet	<p>(f/1,2, vitesse d'obturation de 1/30 s, lorsque le contrôle intelligent des ombres est désactivé, 50IRE) Mode jour (couleur) : 0,02 lux Mode nuit (noir et blanc) : 0,001 lux</p> <p>Avec la caméra dôme (teintée) (vendue séparément) Mode jour (couleur) : 0,04 lux Mode nuit (noir et blanc) : 0,002 lux</p>	
Mise au point	Auto / AF One-Shot / manuel / réglé à l'infini	
Distance de prise de vues (à partir de l'objectif)	<p>Mode jour : 0,3 m (12 pouces) - ∞ Mode nuit : 0,3 m (12 pouces) - ∞</p>	
Vitesse d'obturation	1, 1/2, 1/4, 1/8, 1/15, 1/30, 1/50, 1/60, 1/100, 1/120, 1/250, 1/500, 1/1000, 1/2000, 1/4000, 1/8000, 1/10000, 1/16000 s	
Exposition	Automatique / Automatique (sans scintillement) / Automatique (priorité Vitesse AE) / Manuel (vitesse d'obturation, ouverture, gain)	
Balance des blancs	<p>Auto/Source lumineuse/Manuelle Source lumineuse : Fluorescent jour/Fluorescent blanc/Fluorescent chaud/Lampe à vapeur de mercure/Lampe au sodium/Lampe halogène Manuelle : WB One-shot/Gain R/Gain B</p>	
Mode mesure	Moyenne/à prédominance centrale/spot	
Correction d'exposition	9 niveaux	
Contrôle intelligent des ombres	<p>Automatique/Manuel/Désactivé Automatique : 3 niveaux Manuel : 7 niveaux - Illumine les zones sombres d'une vidéo</p>	
Compensation de voile	<p>Automatique/Manuel/Désactivé Automatique : 3 niveaux Manuel : 7 niveaux</p>	
Limite de contrôle automatique du gain	6 niveaux	
Stabilisateur d'image	2 niveaux (numérique)	
Plage panoramique	350° (±175°)	
Plage d'inclinaison	150° (±75°)	
Plage de rotation	350° (±175°)	
Vitesse de déplacement	<p>Panoramique : 20,1°/s Inclinaison : 20,7°/s Rotation : 40°/s - Avec Camera Angle Setting Tool</p>	
<b>SERVEUR</b>		
Méthode de compression vidéo	JPEG, H.264	
Format vidéo	JPEG, H.264 : 1280 x 720, 640 x 360, 320 x 180 1280 x 960, 640 x 480, 320 x 240	
Qualité vidéo	JPEG, H.264 : 10 niveaux	
Cadence	<p>JPEG : 0,1 à 30 im./s H.264 : 1 / 2 / 3 / 5 / 6 / 10 / 15 / 30 im./s</p> <p>- Valeurs représentant les performances de diffusion de l'appareil. - La cadence de prise de vues peut être réduite notamment en raison des caractéristiques de l'ordinateur de visualisation, du nombre de clients qui accèdent simultanément à la caméra, des charges du réseau, des paramètres de qualité de l'image, du type ou du mouvement du sujet, etc.</p> <p>Cadence de prise de vues maximum avec les combinaisons suivantes : En cas de diffusion H.264(1) (1280 x 720) et H.264(2) (1280 x 720) simultanée : 15 im./s En cas de diffusion H.264(1) (1280 x 960) et H.264(2) (1280 x 960) simultanée : 15 im./s</p>	
Intervalle I-Frame	0,5 / 1 / 1,5 / 2 / 3 / 4 / 5 s	
Accès client simultané	Au maximum 30 clients + 1 client administrateur - H.264 : max. 10 clients	
Contrôle du débit binaire	Débit binaire cible : 64 / 128 / 256 / 384 / 512 / 768 / 1024 / 1536 / 2048 / 3072 / 4096 / 6144 / 8192 / 10.240 / 12.288 / 14.336 / 16.384 kbit/s	
ADSR - Area-specific Data Size Reduction	Nombre de zones définies : 8 zones maximum	

	VB-M641VE	VB-M640VE
<b>Sécurité</b>		
	<p>Contrôle de la caméra : administrateur, utilisateur autorisé, utilisateur invité (le niveau de contrôle varie selon l'utilisateur) Contrôle d'accès : droit d'utilisateur (nom d'utilisateur et mot de passe), restrictions d'accès hôte (IPv4, IPv6) IEEE802.1X : EAP-MD5, EAP-TLS, EAP-TLS, EAP-PEAP Communications cryptées : SSL/TLS, IPsec</p>	
<b>Protocole</b>		
	IPv4, IPv6, TCP/IP, UDP, HTTP, FTP, SNMPv1/v2c/v3 (MIB2), DHCP, DNS, AutoIP, mDNS, ARP, ICMP, POP3, NTP, SMTP, RTP/RTCP, RTSP, SSL/TLS, IPsec, ONVIF, WV-HTTP (propriété Canon)	
<b>Méthode de compression audio</b>		
	G.711 loi $\mu$ (64 kbit/s)	-
<b>Méthode de communication audio</b>		
	<p>Duplex intégral (deux canaux) - Compatible avec la fonction de suppression de l'écho RTP, Sound Transfer Protocol (Protocole de transfert du son) Canon</p>	
<b>Lecture de fichiers audio</b>		
	<p>Disponible (les fichiers audio peuvent être lus en cas de déclenchement d'un événement par la fonction intelligente ou l'entrée d'un périphérique externe) - Une enceinte avec amplificateur vendue séparément est nécessaire</p>	
<b>Masque de confidentialité</b>		
	Nombre d'inscriptions : max. 8 endroits ; nombre de couleurs masque : 1 (à choisir parmi 9 couleurs)	
<b>Préréglage</b>		
	<p>Nombre d'enregistrements : max. 20 positions (+ position initiale) Éléments à enregistrer : panoramique/inclinaison/zoom numériques, exposition, contrôle intelligent des ombres, mise au point, balance des blancs, réglage de la qualité de l'image, mode Jour/Nuit, compensation de voile Nombre d'itinéraire de rotation présélectionnée : max. 1</p>	
<b>Fonction intelligente (vidéo)</b>		
	<p>Types de détection : détection d'objet en mouvement, détection d'abandon d'objet, détection de retrait d'objet, détection de manipulation non autorisée, détection de passage et détection d'intrusion Paramètres de détection : max. 15 Paramètres de la zone de non détection : disponible</p>	
<b>Fonction intelligente (audio)</b>		
	Détection de volume, détection de cris	
<b>Type de déclenchement</b>		
	Entrée du périphérique externe, Fonction intelligente (vidéo), Fonction intelligente (audio), Minuterie, Sélecteur Jour/Nuit	Fonction intelligente (vidéo), Minuterie, Sélecteur Jour/Nuit
<b>Téléchargement d'image</b>		
	FTP/HTTP/SMTP (courrier électronique)	
<b>Notification d'événement</b>		
	HTTP/SMTP (courrier électronique)	
<b>Fonction de rognage de l'image</b>		
	<p>PTZ numérique Dimensions rognage : 640 x 360/512 x 288/384 x 216/256 x 144/128 x 72 640 x 480/512 x 384/384 x 288/256 x 192/128 x 96</p>	
<b>Affichage à l'écran</b>		
	Disponible	
<b>Heure d'été</b>		
	Disponible	
<b>APPLICATION</b>		
<b>Visualiseur</b>		
	<p>Visualiseur de caméra Visionneuse de la caméra mobile</p>	
<b>Logiciels inclus</b>		
	<p>Camera Management Tool RM-Lite Recorded Video Utility</p>	
<b>Langue</b>		
	Allemand/Anglais/Espagnol/Français/Italien/Polonais/Russe/Turc/Chinois (simplifié)/Japonais	
<b>Système d'exploitation/Navigateur compatible</b>		
	<p>Windows Vista, Internet Explorer 9 Windows 7, Internet Explorer 11/Chrome 54 Windows 8.1, Internet Explorer 11/Chrome 54 Windows 10, Internet Explorer 11/Microsoft Edge/Chrome 54 Windows Server 2008, Internet Explorer 9 Windows Server 2008 R2, Internet Explorer 11/Chrome 54 Windows Server 2012, Internet Explorer 10/Chrome 54 Windows Server 2012 R2, Internet Explorer 11/Chrome 54 Windows Server 2016, Internet Explorer 11/Chrome 54</p>	
<b>Appareils mobiles vérifiés</b>		
	Surface, iPad, iPhone, Nexus, Galaxy	
<b>INTERFACE</b>		
<b>Terminal réseau</b>		
	LAN x 1 (RJ45, 100Base-TX [auto/duplex intégral/semi-duplex])	
<b>Connecteur d'entrée audio (entrée LINE IN et MIC IN commune)</b>		
	Connecteur mini-jack $\phi$ 3,5 mm ( $\phi$ 0,14 pouces) (mono) LINE IN (branchement à un microphone avec amplificateur) ou MIC IN (branchement à un microphone sans amplificateur) - Basculement possible entre entrée LINE IN et MIC IN dans la page de configuration	-
<b>Connecteur de sortie audio (LINE OUT)</b>		
	Connecteur mini-jack $\phi$ 3,5 mm ( $\phi$ 0,14 pouces) (mono) LINE OUT (branchement à une enceinte avec amplificateur)	-
<b>Terminal I/O (E/S) du périphérique externe</b>		
	2 entrées, 2 sorties	
<b>Carte mémoire</b>		
	<p>Compatibilité avec les cartes mémoire microSD, microSDHC et microSDXC. Contenu enregistré : journal, vidéo (événement, manuel, ONVIF, minuterie, chargement) Cadence : max. 1 im./s (JPEG) Au maximum 30 im./s (H.264)</p>	

# Caractéristiques techniques

# VB-M641VE et VB-M640VE

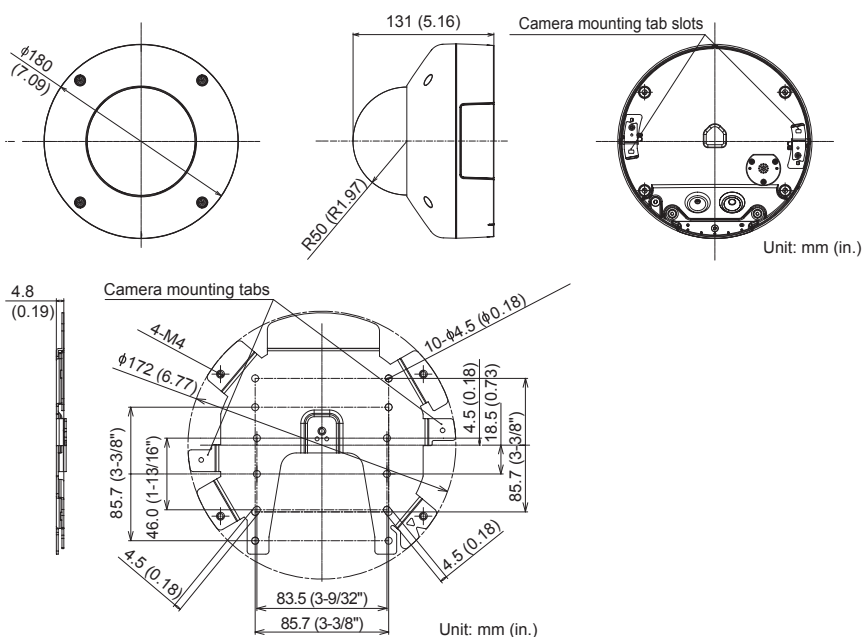
AUTRES	VB-M641VE	VB-M640VE
<b>Environnement d'utilisation</b>	Température Lorsque l'unité de chauffage (vendue séparément) est installée Températures de fonctionnement : CA : -40°C - +55°C (-40°F - +131°F) CC, PoE : -10°C - +55°C (+14°F - +131°F) Températures de démarrage : CA : -30°C - +55°C (-22°F - +131°F) CC, PoE : -10°C - +55°C (+14°F - +131°F)	Température PoE : -10°C - +55°C (+14°F - +131°F) - Protection pare-soleil (vendue séparément) nécessaire en cas d'exposition directe au soleil Humidité 5 % à 85 % (sans condensation)
	- Protection pare-soleil (vendue séparément) nécessaire en cas d'exposition directe au soleil Lorsque l'unité de chauffage (vendue séparément) n'est pas installée CA, CC, PoE : -10°C - +55°C (+14°F - +131°F) - Protection pare-soleil (vendue séparément) nécessaire en cas d'exposition directe au soleil Humidité 5 % à 85 % (sans condensation)	
<b>Alimentation</b>	PoE : alimentation électrique PoE via un connecteur local (compatible IEEE802.3at de type 1) Adaptateur secteur : PA-V18 (100 à 240 V CA) (vendu séparément) Source d'alimentation externe : 24 V CA/12 V CC	PoE : alimentation électrique PoE via un connecteur local (compatible IEEE802.3at de type 1)
<b>Consommation</b>	PoE : max. environ 8,9 W Adaptateur secteur PA-V18 : max. environ 10,5 W (100 V CA) Au maximum environ 10,6 W (240 V CA) CC : max. environ 9,5 W CA : max. environ 9,1 W Au maximum environ 21,7 W* * Lorsque l'unité de chauffage (vendue séparément) est installée	PoE : max. environ 8,9 W
<b>Dimensions</b>	(φ x H) φ180 x 131 mm (φ7.09 x 5,16 pouces) - Caméra uniquement (hors plaque de fixation)	
<b>Poids</b>	Environ 1600 g (3,53 lb)	Environ 1570 g (3,47 lb)

Résistance aux chocs	IK10 (20J)	
<b>Étanchéité à la poussière et aux liquides</b>	IP66	
<b>Norme internationale</b>	EN55032 Classe A, FCC part15 subpart B Classe A, ICES-003 Classe A, VCCI Classe A, RCM AS/NZS EN55022 Classe A, KN22 Classe A, EN55024, KN24, EN50581 IEC/UL/EN60950-1, IEC/UL/EN60950-22, EN50130-4, IEC/UL/EN60529 IP66, IEC/UL/EN62262 IK10, NEMA 250 Type 4X	EN55032 Classe A, FCC part15 subpart B Classe A, ICES-003 Classe A, VCCI Classe A, RCM AS/NZS EN55022 Classe A, EN55024, EN50581 IEC/UL/EN60950-1, IEC/UL/EN60950-22, EN50130-4, IEC/UL/EN60529 IP66, IEC/UL/EN62262 IK10, NEMA 250 Type 4X

### Contenu de la boîte

- CD-ROM d'installation
- Fil de sécurité et vis de fixation
- Câble d'interface d'alimentation
- Carte de garantie
- Plaquette de fixation
- Clé
- Câble d'interface E/S
- Notice de garantie
- Vis de fixation
- Modèle
- Guide d'installation
- Emballage

### Dimensions



### Accessoires compatibles.



## Couvrez tous les angles

# VB-M641VE et VB-M640VE

Parfaitement adaptées à un usage extérieur grâce à une résistance au vandalisme selon la norme IK10, ces caméras dôme de 1,3 million de pixels intègrent un objectif Super-UD (à dispersion ultra-faible) doté d'une correction IR, d'un angle de champ ultra grand de 111,5° et d'une excellente qualité d'image de jour comme de nuit dans les régions au climat extrêmement froid et difficile.



Date de commercialisation : août 2015

### Informations sur les produits :

Nom du produit	Code Mercury	Code EAN
Caméra réseau VB-M641VE	0308C001AB	4549292032499
Caméra réseau VB-M640VE	0310C001AB	4549292032512

### Accessoires en option :

Nom du produit	Code Mercury	Code EAN
Kit de montage en plafonnier PC640-VB	0719C001AA	4549292043532
Unité de chauffage HU641-VB	0724C001AA	4549292043587
Protection pare-soleil SC640-VB	0723C001AA	4549292043570
Adaptateur de dérivation CA640-VB	0713C001AA	4549292043471
Caméra dôme teintée DU640-S-VB	0722C001AA	4549292043563
Adaptateur CA PA-V18 (E)	8362B002AA	4960999986791
Adaptateur CA PA-V17 (GB)	2245B003AA	4960999480206

### Mesures/informations logistiques :

Nom du produit	Code Mercury	Type de pack	Description de l'emballage	Quantité par emballage	Longueur (mm)	Largeur (mm)	Hauteur (mm)	Poids net (kg)	Poids brut (kg)
Caméra réseau VB-M641VE	0308C001AB	EA	Unité	1	248	248	257	1,6	2,7
		CT	Carton	2	277	518	284	3,2	
		EP	Palette Europe	18				29,2	
Caméra réseau VB-M640VE	0310C001AB	EA	Unité	1	248	248	257	1,6	2,6
		CT	Carton	2	277	518	284	3,2	
		EP	Palette Europe	18				28,6	