

VB-M641VE y VB-M640VE

Cubre todos los ángulos en exteriores

Totalmente preparadas para exteriores con protección antivandalismo IK10, estas cámaras domo de 1,3 MP cuentan con un objetivo Súper UD con corrección de IR, un ángulo de visión ultra amplio de 111,5° e imágenes de alta calidad de día o de noche en áreas peligrosas y extremadamente frías.



Con parasol



- Cámaras con carcasa fija para exteriores con sensor CMOS de alta sensibilidad de 1,3 MP para obtener imágenes de alta calidad de día o de noche
- Objetivo luminoso Súper UD f/1,2-1,8 con corrección de IR, zoom 2,4x, ángulo de visión ultra amplio de 111,5° y excelente rendimiento con poca luz
- Instalación sencilla con configuración PTRZ remota y conexión en espiral sencilla junto con detección de intrusos y gritos adicional
- Totalmente preparadas para exteriores, con protección antivandalismo IK10 y amplia protección medioambiental y de estanqueidad
- Inicio y funcionamiento fiables en entornos extremadamente fríos de hasta -40 °C con la unidad de calefacción opcional (VB-M641VE)

Gama de productos

VB-M641VE
VB-M640VE
VB-H630VE
VB-M620VE



(Detección de gritos y eventos enlazados - solo VB-M641VE)

Especificaciones técnicas

VB-M641VE y VB-M640VE

	VB-M641VE	VB-M640VE
CÁMARA		
Sensor de imagen	Sensor CMOS de tipo 1/3 (filtro de color primario)	
Número de píxeles efectivos	Aprox. 1,3 millones de píxeles	
Método de escaneo	Progresivo	
Objetivo	Objetivo con zoom óptico 2,4x (zoom digital 4x) (unidad eléctrica)	
Longitud focal	2,55 (angular) – 6,12 mm (tele)	
Número F	F/1,2 (angular) – F/1,8 (tele)	
Ángulo de visión	Para formatos 16:9: Horizontal: 111,5° (angular) – 46,2° (tele) Vertical: 60,5° (angular) – 25,9° (tele) Para formatos 4:3: Horizontal: 111,5° (angular) – 46,2° (tele) Vertical: 81,7° (angular) – 34,6° (tele)	
Cambio de modo Día/Noche	Automático/Modo Día/Modo Noche	
Iluminación mínima del sujeto	(F/1,2, velocidad de obturación 1/30 s, cuando Smart Shade Control está apagado, 50IRE) Modo Día (color): 0,02 lux Modo Noche (blanco y negro): 0,001 lux Al utilizar la unidad domo (difuminada) (se vende por separado) Modo Día (color): 0,04 lux Modo Noche (blanco y negro): 0,002 lux	
Enfoque	Automático / One-shot AF / Manual / Fijo en infinito	
Distancia de disparo (desde la parte delantera del objetivo)	Modo Día: 0,3 m (12 pulg.) - infinito Modo Noche: 0,3 m (12 pulg.) - infinito	
Velocidad del obturador	1, 1/2, 1/4, 1/8, 1/15, 1/30, 1/50, 1/60, 1/100, 1/120, 1/250, 1/500, 1/1000, 1/2000, 1/4000, 1/8000, 1/10000, 1/16000 s.	
Exposición	Automático/Automático (Sin parpadeo)/Automático (AE con prioridad de obturador)/Manual (Velocidad de obturador, Abertura, Ganancia)	
Balance de blancos	Automático/Origen de luz/Manual Origen de luz (Fluorescente de luz de día/Fluorescente blanco/Fluorescente cálido/lámpara de mercurio/lámpara de sodio/halógeno Manual: WB foto a foto/Ganancia R/Ganancia B	
Modo de medición	Preponderancia central/Promediada/Medición puntual	
Compensación de la exposición	9 niveles	
Smart Shade Control	Automático/Manual/Desactivar Automático: 3 niveles Manual: 7 niveles - Aumenta el brillo de las zonas sombreadas de un video	
Compensación de neblina	Automático/Manual/Desactivar Automático: 3 niveles Manual: 7 niveles	
Límite de control de ganancia automático (AGC)	6 niveles	
Estabilizador de imagen	2 niveles (digital)	
Rango de ángulo panorámico	350° (±175°)	
Rango de ángulo de inclinación	150° (±75°)	
Rango de ángulo de giro	350° (±175°)	
Velocidad de movimiento	Panorámica: 20,1°/s. Inclinación: 20,7°/s. Rotación: 40,0°/s. - Al utilizar la herramienta Camera Angle Setting Tool	
SERVIDOR		
Método de compresión de vídeo	JPEG, H.264	
Tamaño del vídeo	JPEG, H.264: 1280 x 720, 640 x 360, 320 x 180 1280 x 960, 640 x 480, 320 x 240	
Calidad de vídeo	JPEG, H.264: 10 niveles	
Velocidad de frames	JPEG: 0,1 - 30 fps H.264: 1/2/3/5/6/10/15/30 fps - Los valores representan el rendimiento de transmisión de la cámara. - La velocidad de frames puede verse reducida debido a las especificaciones del ordenador del visor, el número de clientes que acceden a la vez, las cargas de red, la configuración de la calidad del vídeo, el tipo o movimiento del sujeto u otros motivos. Velocidad de frames máxima al utilizar las siguientes combinaciones: Al transmitir H.264(1) (1280 x 720) y H.264(2) (1280 x 720) de forma simultánea: 15 fps Al transmitir H.264(1) (1280 x 960) y H.264(2) (1280 x 960) de forma simultánea: 15 fps	
Intervalo de I-Frame	0,5/1/1,5/2/3/4/5 s	
Acceso simultáneo a cliente	Máx. 30 clientes + 1 cliente de administración - H.264: Máx. 10 clientes	
Control de velocidad de bits	Objetivo de velocidad de bits: 64/128/256/384/512/768/1024/1536/2048/3072/4096/6144/8192/10240/12288/14336/16384 kbps	
ADSR: Area-specific Data Size Reduction (reducción de tamaño de los datos específicos por área)	Número de áreas específicas: Máx. 8 áreas	

	VB-M641VE	VB-M640VE
Seguridad	Control de la cámara: administrador, usuario autorizado, invitado (el nivel de control varía según el usuario) Control de acceso: privilegios de usuario (nombre de usuario y contraseña), Restricciones de acceso basadas en host (IPv4, IPv6) IEEE802.1X: EAP-MD5, EAP-TLS, EAP-TTLS, EAP-PEAP Comunicaciones encriptadas: SSL/TLS, IPsec	
Protocolo	IPv4, IPv6, TCP/IP, UDP, HTTP, FTP, SNMPv1/v2c/v3 (MIB2), DHCP, DNS, AutoIP, mDNS, ARP, ICMP, POP3, NTP, SMTP, RTP/RTCP, RTSP, SSL/TLS, IPsec, ONVIF, WV-HTTP (propiedad de Canon)	
Método de compresión de audio	G.711 μ -law (64 kbps)	-
Método de comunicación de audio	Bidireccional - Compatible con función de cancelación de eco RTP, protocolo de transferencia de sonido de Canon	-
Reproducción de archivos de audio	Disponible (se pueden reproducir archivos de audio ante un evento generado por la función inteligente o una entrada de dispositivo externo) - Se requiere un altavoz amplificador de terceros	-
Máscara de privacidad	Número de registro: Máx. 8 lugares, número de colores de máscara: 1 (selección entre 9 colores)	
Predefinido	Número de registros: Máx. 20 posiciones (+ posición original) Elementos que registrar: Panorámica/Inclinación/Zoom digitales, Exposición, Smart Shade Control, Enfoque, Balance de blancos, Ajuste de la calidad de vídeo, Día/Noche, Compensación de neblina Número de recorridos preestablecidos: Máx. 1	
Función inteligente (vídeo)	Tipos de detección: detección de objetos en movimiento, detección de objetos abandonados, detección de objetos retirados, detección de manipulación de la cámara, detección de movimiento y detección de intrusos Ajustes de detección: Máx. 15 Configuración de áreas de no detección: disponible	
Función inteligente (audio)	Detección de volumen, detección de gritos	-
Tipo de disparador de evento	Entrada de dispositivo externo, Función inteligente (vídeo), Función inteligente (audio), Temporizador, Cambio día/noche Número de eventos enlazados: 2 Condiciones de eventos enlazados: AND, OR (sea o no una secuencia de eventos)	Función inteligente (vídeo), Temporizador, Cambio día/noche
Carga de imágenes	FTP/HTTP/SMTP (correo electrónico)	
Notificación de eventos	HTTP/SMTP (correo electrónico)	
Función de recorte de la imagen	PTZ digital Tamaños de recorte: 640 x 360/512 x 288/384 x 216/256 x 144/128 x 72 640 x 480/512 x 384/384 x 288/256 x 192/128 x 96	
Visualización en pantalla	Disponible	
Horario de verano	Disponible	
APLICACIÓN		
Visor	Visor de cámara Visor de cámara móvil	
Software incluido	Herramienta de gestión de la cámara RM-Lite Utilidad de vídeo grabado	
Idioma	Alemán/inglés/español/francés/italiano/polaco/ruso/turco/chino (simplificado)/japonés	
Sistemas operativos/ Navegadores compatibles	Windows Vista, Internet Explorer 9 Windows 7, Internet Explorer 11/Chrome 54 Windows 8.1, Internet Explorer 11/Chrome 54 Windows 10, Internet Explorer 11/Microsoft Edge/Chrome 54 Windows Server 2008, Internet Explorer 9 Windows Server 2008 R2, Internet Explorer 11/Chrome 54 Windows Server 2012, Internet Explorer 10/Chrome 54 Windows Server 2012 R2, Internet Explorer 11/Chrome 54 Windows Server 2016, Internet Explorer 11/Chrome 54	
Dispositivos móviles verificados	Surface, iPad, iPhone, Nexus, Galaxy	
INTERFAZ		
Terminal de red	LAN x 1 (RJ45, 100Base-TX [auto/full-duplex / half-duplex])	
Terminal de entrada de audio (común para LINE IN y MIC IN)	Conector minijack de ϕ 3,5 mm (ϕ 0,14 pulg.) (monaural) LINE IN (conectar a un micrófono amplificador) o MIC IN (conectar a un micrófono sin amplificador) - LINE IN/MIC IN se puede cambiar en la página de configuración	-
Terminal de salida de audio (salida de línea)	Conector minijack de ϕ 3,5 mm (ϕ 0,14 pulg.) (monaural) LINE OUT (conectar a un altavoz con amplificador)	-
Terminal de E/S del dispositivo externo	Entrada x 2, salida x 2	
Tarjeta de memoria	Compatible con tarjetas de memoria microSD, microSDHC y microSDXC. Contenido grabado: registro, vídeo (Evento, Manual, ONVIF, Temporizador, Carga) Velocidad de imágenes: máx. 1 fps (JPEG) Máx. 30 fps (H.264)	

Especificaciones técnicas

VB-M641VE y VB-M640VE

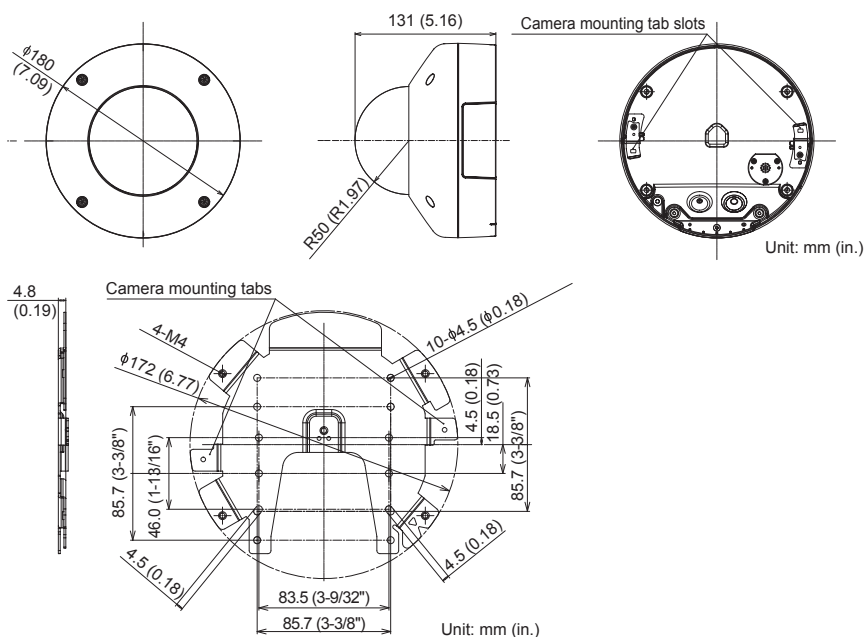
	VB-M641VE	VB-M640VE
OTROS		
Entorno de funcionamiento	<p>Temperatura</p> <p>Con la unidad calefactora instalada (se vende por separado)</p> <p>Rango de temperaturas de funcionamiento:</p> <p>CA: de -40 °C a +55 °C (de -40 °F a +131 °F)</p> <p>CC, PoE: de -10 °C a +55 °C (de +14 °F a +131 °F)</p> <p>Rango de temperaturas de inicio:</p> <p>CA: de -30 °C a +55 °C (de -22 °F a +131 °F)</p> <p>CC, PoE: de -10 °C a +55 °C (de +14 °F a +131 °F)</p>	<p>Temperatura</p> <p>PoE: de -10 °C a +55 °C (de +14 °F a +131 °F)</p> <p>- Se requiere el uso del parasol (se vende por separado) bajo la exposición directa al sol</p> <p>Humedad</p> <p>del 5% al 85% (sin condensación)</p>
Suministro eléctrico	<p>PoE: fuente de alimentación PoE mediante conector LAN (compatible con IEEE802.3af Tipo 1)</p> <p>Adaptador de CA: PA-V18 (100 - 240 V CA) (se vende por separado)</p> <p>Fuente de alimentación externa: 24 V CA/12 V CC</p>	<p>PoE: fuente de alimentación PoE mediante conector LAN (compatible con IEEE802.3af Tipo 1)</p>

Consumo eléctrico	PoE: Máx. aprox. 8,9 W Adaptador de CA PA-V18: Máx. aprox. 10,5 W (100 V CA) Máx. aprox. 10,6 W (240 V CA) CC: Máx. aprox. 9,5 W CA: Máx. aprox. 9,1 W Máx. aprox. 21,7 W* *Con la unidad calefactora instalada (se vende por separado)	PoE: Máx. aprox. 8,9 W
Dimensiones	(Φ x H) Φ180 x 131 mm (Φ7,09 x 5,16 pulg.) - Solo la cámara (sin la plancha de techo)	
Peso	Aprox. 1600 g (3,53 lb.)	Aprox. 1570 g (3,47 lb.)
Resistencia a los impactos	IK10 (20 J)	
Especificación de resistencia al polvo/impermeabilidad	IP66	
Estándar internacional	EN55032 Clase A, FCC part15 subpart B Clase A, ICES-003 Clase A, VCCI Clase A, RCM AS/NZS EN55022 Clase A, KN22 Clase A, EN55024, KN24, EN50581 IEC/UL/EN60950-1, IEC/UL/EN60950-22, EN50130-4, IEC/UL/EN60529 IP66, IEC/UL/EN62262 IK10, NEMA 250 Type 4X	EN55032 Clase A, FCC part15 subpart B Clase A, ICES-003 Clase A, VCCI Clase A, RCM AS/NZS EN55022 Clase A, EN55024, EN50581 IEC/UL/EN60950-1, IEC/UL/EN60950-22, EN50130-4, IEC/UL/EN60529 IP66, IEC/UL/EN62262 IK10, NEMA 250 Type 4X

Contenido del embalaje

- CD-ROM de instalación
- Plancha de techo
- Tornillo para fijación
- Cable de seguridad y tornillo para fijación
- Llave
- Plantilla
- Cable de interfaz con alimentación
- Cable de interfaz de E/S
- Guía de instalación
- Tarjeta de garantía
- Folleto de tarjeta de garantía
- Embalaje

Dimensiones



Accesorios compatibles:



Cubre todos los ángulos

VB-M641VE y VB-M640VE

Totalmente preparadas para exteriores con protección antivandalismo IK10, estas cámaras domo de 1,3 MP cuentan con un objetivo Súper UD con corrección de IR, un ángulo de visión ultra amplio de 111,5° e imágenes de alta calidad de día o de noche en áreas peligrosas y extremadamente frías.



Fecha de inicio de venta: Agosto de 2015

Detalles del producto:

Nombre del producto	Código Mercury	Código EAN
Cámara de red VB-M641VE	0308C001AB	4549292032499
Cámara de red VB-M640VE	0310C001AB	4549292032512

Accesorios opcionales:

Nombre del producto	Código Mercury	Código EAN
Kit de montaje colgante PC640-VB	0719C001AA	4549292043532
Unidad de calefacción HU641-VB	0724C001AA	4549292043587
Parasol SC640-VB	0723C001AA	4549292043570
Adaptador para conductos CA640-VB	0713C001AA	4549292043471
Unidad domo difuminada DU640-S-VB	0722C001AA	4549292043563
Adaptador de CA PA-V18 (E)	8362B002AA	4960999986791
Adaptador de CA PA-V17 (GB)	2245B003AA	4960999480206

Información de medidas / logística:

Nombre del producto	Código Mercury	Tipo de paquete	Descripción del paquete	Cantidad por paquete	Longitud (mm)	Anchura (mm)	Altura (mm)	Peso neto (kg)	Peso bruto (kg)
Cámara de red VB-M641VE	0308C001AB	EA	Unidad	1	248	248	257	1,6	2,7
		CT	Caja	2	277	518	284	3,2	
		EP	Europalet	18				29,2	
Cámara de red VB-M640VE	0310C001AB	EA	Unidad	1	248	248	257	1,6	2,6
		CT	Caja	2	277	518	284	3,2	
		EP	Europalet	18				28,6	