

# VB-M641VE & VB-M640VE

## Jeden Winkel im Außenbereich abdecken

Die komplett für den Außeneinsatz ausgerüsteten 1,3-MP-Dome-Kameras mit IK10 Vandalismusschutz und Super-UD-Linsen, IR-Unterstützung, extrem weitem 111,5° Blickwinkel für hochwertige Bilder bei Tag und Nacht in extrem kalten und riskanten Außenbereichen.



Mit Sonnenschutzabdeckung



- Feststehende 1,3-MP-Dome-Kameras mit hochempfindlichem CMOS-Sensor für hochwertige Bilder bei Tag und Nacht
- Lichtstarkes 1:1,2-1,8 IR-unterstütztes, 2,4fach Zoomobjektiv mit Super-UD-Linsen und extrem weitem 111,5° Blickwinkel sowie erstklassigen Low-Light-Eigenschaften
- Einfache Installation mit fernbedienter PTRZ-Einstellung und einfachem Spiral-Anschlusskabel; Erkennung von Eindringlingen und Schreien
- Komplett für den Außeneinsatz gerüstet, vandalismugeschützt gemäß IK10 und erweiterter Schutz gegen Wetter- und Umweltbedingungen
- Zuverlässige Startbereitschaft bei bis zu -30 °C und Funktionstüchtigkeit in extrem kalten Umgebungen bei bis zu -40 °C dank optional erhältlichem Heizelement (VB-M641VE)

### Produktsortiment

**VB-M641VE**  
**VB-M640VE**  
VB-H630VE  
VB-M620VE



(Schrei-Erkennung und kombinierte Ereignisse - nur VB-M641VE)

# Technische Daten

# VB-M641VE & VB-M640VE

	VB-M641VE	VB-M640VE
<b>KAMERA</b>		
<b>Bildsensor</b>	1/3-Zoll-Typ-CMOS (PrimärfarbfILTER)	
<b>Auflösung</b>	ca. 1,3 Mio. Pixel	
<b>Scanmethode</b>	Vollbildverfahren (Progressive)	
<b>Objektiv</b>	Objektiv mit 2,4fach optischem Zoom (4fach digital) (elektronisch angetrieben)	
<b>Brennweite</b>	2,55 (Weitwinkel) – 6,12 mm (Tele)	
<b>Lichtstärke</b>	1:1,2 (W) – 1:1,8 (T)	
<b>Bildwinkel</b>	<b>Für 16:9 Seitenverhältnis:</b> Horizontal: 111,5° (Weitwinkel) – 46,2° (Tele) Vertikal: 60,5° (Weitwinkel) – 25,9° (Tele) <b>Für 4:3 Seitenverhältnis:</b> Horizontal: 111,5° (Weitwinkel) – 46,2° (Tele) Vertikal: 81,7° (Weitwinkel) – 34,6° (Tele)	
<b>Tag-/Nacht-Umschaltung</b>	Automatischer Tag-Nacht-Modus	
<b>Min. Beleuchtungsstärke</b>	<b>(1:1,2, Belichtungszeit 1/30 Sek., Smart Shade Control aus, 50IRE)</b> Tag-Modus (Farbe): 0,02 Lux Nacht-Modus (Schwarzweiß): 0,001 Lux  Bei Einsatz mit getöntem Dome-Gehäuse (optional erhältlich) Tag-Modus (Farbe): 0,04 Lux Nacht-Modus (Schwarzweiß): 0,002 Lux	
<b>Fokus</b>	Auto/One-Shot-AF/manuell/Unendlichstellung	
<b>Aufnahmeabstand (ab Objektivvorderseite)</b>	Tag-Modus: 0,3 m – unendlich Nacht-Modus: 0,3 m – unendlich	
<b>Verschlusszeiten</b>	1, 1/2, 1/4, 1/8, 1/15, 1/30, 1/50, 1/60, 1/100, 1/120, 1/250, 1/500, 1/1.000, 1/2.000, 1/4.000, 1/8.000, 1/10.000, 1/16.000 Sek.	
<b>Belichtung</b>	Automatik / Automatik (Flimmerfrei) / Automatik (Blendenautomatik), Manuell (Verschlusszeit / Blende / Signalverstärkung)	
<b>Weißabgleich</b>	Auto / Lichtquelle / Manuell Lichtquelle: Tageslicht / Leuchtstoff / Leuchtstoff Weiß / Leuchtstoff Warm / Glühbirne / Natriumlampe / Halogenlampe Manuell: One-Shot WB / R Gain / B Gain	
<b>Messverfahren</b>	Mittenbetont / Intervallmessung / Spotmessung	
<b>Belichtungskorrektur</b>	9 Stufen	
<b>Smart Shade Control</b>	Auto / Manuell / Deaktivieren Auto: 3 Stufen Manuell: 7 Stufen – zur Aufhellung dunkler Bildbereiche	
<b>Kompensation von Eintrübungen</b>	Auto / Manuell / Deaktivieren Auto: 3 Stufen Manuell: 7 Stufen	
<b>AGC Limit</b>	6 Stufen	
<b>Bildstabilisator</b>	2 Stufen (digital)	
<b>Schwenkwinkel</b>	350° (± 175°)	
<b>Neigungswinkel</b>	150° (± 75°)	
<b>Drehwinkel</b>	350° (± 175°)	
<b>Drehgeschwindigkeit</b>	Schwenken: 20,1 °/Sek. Neigen: 20,7 °/Sek. Drehen: 40,0 °/Sek. – Bei Verwendung des Tools zur Winklereinstellung	
<b>SERVER</b>		
<b>Video-Kompressionsmethode</b>	JPEG, H.264	
<b>Video-Ausgabegröße</b>	JPEG, H.264: 1.280 x 720, 640 x 360, 320 x 180 1.280 x 960, 640 x 480, 320 x 240	
<b>Videokompression</b>	JPEG, H.264: 10 Stufen	
<b>Bildrate</b>	JPEG: 0,1 – 30 B/s H.264: 1/2/3/5/6/10/15/30 B/s  – Die Werte zeigen die Streaming-Leistung der Kamera. – Die Bildrate kann sich abhängig von Systemkonfiguration des Viewer-PCs, Anzahl der gleichzeitig zugreifenden Clients, Netzwerklast, Motivbewegung, Einstellungen zur Bildqualität oder aus anderen Gründen verringern.  Maximale Bildrate in folgenden Kombinationen: beim Streamen in H.264 (1) (1.280 x 720) und H.264 (2) (1.280 x 720) gleichzeitig: 15 B/s beim Streamen in H.264 (1) (1.280 x 960) und H.264 (2) (1.280 x 960) gleichzeitig: 15 B/s	
<b>I-Frame-Intervall</b>	0,5 / 1 / 1,5 / 2 / 3 / 4 / 5 Sek.	
<b>Gleichzeitiger Clientzugriff</b>	bis zu 30 Clients + 1 Admin Client – H.264: max. 10 Clients	
<b>Steuerung der Bitrate</b>	Target Bitrate: 64 / 128 / 256 / 384 / 512 / 768 / 1.024 / 1.536 / 2.048 / 3.072 / 4.096 / 6.144 / 8.192 / 10.240 / 12.288 / 14.336 / 16.384 Kbps	
<b>ADSR: Area-specific Data Size Reduction</b>	Anzahl der festlegbaren Bereiche: max. 8 Bereiche	

	VB-M641VE	VB-M640VE
<b>Sicherheit</b>	Kamerasteuerung: Administrator, autorisierter Nutzer, Gastnutzer (der Umfang der Steuermöglichkeiten ist abhängig von Nutzerstatus) / Zugriffskontrolle: Nutzer-Authentifizierung (Benutzername und Passwort) / Hostbasierte Zugriffskontrolle (IPv4, IPv6) IEEE802.1X: EAP-MD5, EAP-TLS, EAP-TTLS, EAP-PEAP Verschlüsselung: SSL/TLS, IPsec	
<b>Protokoll</b>	IPv4, IPv6, TCP/IP, UDP, HTTP, FTP, SNMPv1/v2c/v3 (MIB2), DHCP, DNS, AutoIP, mDNS, ARP, ICMP, POP3, NTP, SMTP, RTP/RTCP, RTSP, SSL/TLS, IPsec, ONVIF, WV-HTTP (Canon eigene)	
<b>Audio-Kompressionsmethode</b>	G.711 µ-law (64 Kbps)	-
<b>Audio-Kommunikation</b>	Full-Duplex (Zwei-Wege), kompatibel mit Echokompensation Sound Transfer Protocol by Canon	-
<b>Wiedergabe von Audio-Dateien</b>	verfügbar (Audio-Dateien können bei Auslösung eines Alarms durch eine der intelligenten Analysefunktionen oder von einem externen Gerät abgespielt werden.) – hierzu ist ein Verstärkerlautsprecher eines Drittanbieters erforderlich	-
<b>Maskier-Funktion</b>	Anzahl von Registrierungen: max. 8 Positionen, Anzahl von Maskier-Farben: 1 (aus 9 Farben wählbar)	
<b>Voreinstellung</b>	Anzahl von Registrierungen: max. 20 Positionen (+Home-Position) speicherbare Werte: Digital Pan/Tilt/Zoom, Belichtung, Smart Shade Control, Fokus, Weißabgleich, Anpassung Auflösung, Tag/Nacht, Kompensation von Eintrübungen Anzahl voreinstellbarer Routen: max. 1	
<b>Intelligente Funktionen (Video)</b>	Erkennungsfunktionen: Erkennung von sich bewegenden, zurückgelassenen, vorübergehenden und entfernten Objekten sowie Kameramanipulationen und Erkennung von Eindringlingen Einstellbare Erkennungsmerkmale: max. 15 Einstellung nicht überwachter Bereiche: verfügbar	
<b>Intelligente Funktionen (Audio)</b>	Lautstärke-Erkennung, Schrei-Erkennung	-
<b>Ereignisauslösung</b>	Input von externem Gerät, intelligente Funktionen (Video), intelligente Funktionen (Audio), Timer, Tag-/Nacht-Umschaltung Anzahl kombinierbarer Ereignisse: 2 Bedingungen zur Kombination von Ereignissen: UND, ODER (ob diese Ereignisse zusammen eintreten müssen oder nicht)	Intelligente Funktionen (Video), Timer, Tag-/Nacht-Umschaltung
<b>Upload</b>	FTP/HTTP/SMTP (E-Mail)	
<b>Benachrichtigung</b>	HTTP/SMTP (E-Mail)	
<b>Bildzuschnitt</b>	Digital PTZ Zuschnittgröße: 640 x 360 / 512 x 288 / 384 x 216 / 256 x 144 / 128 x 72 640 x 480 / 512 x 384 / 384 x 288 / 256 x 192 / 128 x 96	
<b>Display</b>	verfügbar	
<b>Sommerzeit</b>	verfügbar	
<b>ANWENDUNG</b>		
<b>Viewer</b>	Camera Viewer Mobiler Camera Viewer	
<b>Mitgelieferte Software</b>	Camera Management Tool RM-Lite Recorded Video Utility	
<b>Sprachen</b>	Deutsch / Englisch / Spanisch / Französisch / Italienisch / Polnisch / Russisch / Türkisch / Chinesisch (Vereinfacht) / Japanisch	
<b>Betriebssystem/Kompatible Browser</b>	Windows Vista, Internet Explorer 9 Windows 7, Internet Explorer 11/Chrome 54 Windows 8.1, Internet Explorer 11/Chrome 54 Windows 10, Internet Explorer 11/Microsoft Edge/Chrome 54 Windows Server 2008, Internet Explorer 9 Windows Server 2008 R2, Internet Explorer 11/Chrome 54 Windows Server 2012, Internet Explorer 10/Chrome 54 Windows Server 2012 R2, Internet Explorer 11/Chrome 54 Windows Server 2016, Internet Explorer 11/Chrome 54	
<b>Verifizierte Mobilgeräte</b>	Surface, iPad, iPhone, Nexus, Galaxy	
<b>SCHNITTSTELLEN</b>		
<b>Netzwerkanschluss</b>	1 x LAN (RJ45, 100Base-TX (Automatisch/Vollduplex/Halbduplex))	
<b>Audio-Eingang (kombiniert für LINE-IN &amp; MIC-IN)</b>	Ø3,5 mm (Ø 0,14 in.) Miniklinke (Mono) LINE-IN (Anschluss an Verstärkermikrofon) oder MIC-IN (Anschluss an Mikrofon ohne Verstärker) – Umschaltung LINE-IN/MIC-IN über die Einstellungsseite.	-
<b>Audio-Ausgang (LINE-OUT)</b>	Ø3,5 mm (Ø 0,14 in.) Miniklinke (Mono) LINE-OUT (Anschluss an Verstärkerlautsprecher)	-
<b>Ein-/Ausgang für externes Gerät</b>	2 x Eingang, 2 x Ausgang	
<b>Speicherkarte</b>	kompatibel mit microSD Speicherkarte, microSDHC Speicherkarte, microSDXC Speicherkarte. Aufgenommene Inhalte: Log, Video (Event, Manuell, ONVIF, Timer, Upload) Bildrate: max. 1 B/s (JPEG) bis zu 30 B/s (H.264)	



# Technische Daten

# VB-M641VE & VB-M640VE

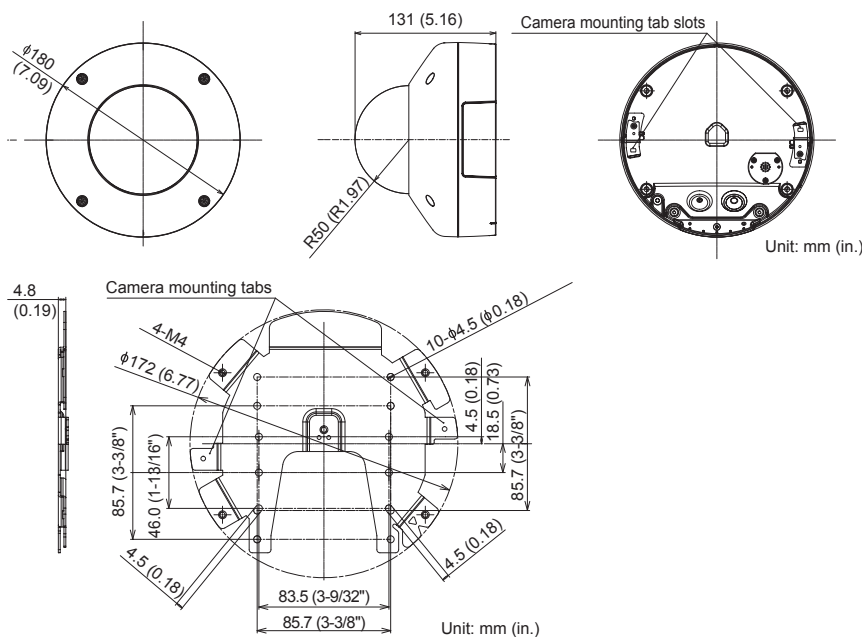
SONSTIGES	VB-M641VE	VB-M640VE
<b>Betriebsumgebung</b>	Temperatur Bei montiertem Heizelement (optional erhältlich) Betriebstemperatur: AC: -40°C - +55°C (-40°F - +131°F) DC, PoE: -10°C - +55°C (+14°F - +131°F) Temperaturbereich Startbereitschaft: AC: -30°C - +55°C (-22°F - +131°F) DC, PoE: -10°C - +55°C (+14°F - +131°F)	Temperatur PoE: -10°C - +55°C (+14°F - +131°F) - Eine Sonnenschutzabdeckung (optional erhältlich) ist bei direkter Sonneneinstrahlung erforderlich Relative Luftfeuchtigkeit 5% - 85% (ohne Kondensation)
	- Eine Sonnenschutzabdeckung (optional erhältlich) ist bei direkter Sonneneinstrahlung erforderlich Bei nicht montiertem Heizelement (optional erhältlich) AC, DC, PoE: -10°C - +55°C (+14°F - +131°F) - Eine Sonnenschutzabdeckung (optional erhältlich) ist bei direkter Sonneneinstrahlung erforderlich Relative Luftfeuchtigkeit 5% - 85% (ohne Kondensation)	
<b>Stromversorgung</b>	PoE: PoE Stromzufuhr über LAN-Schnittstelle (IEEE802.3at Typ1 kompatibel) Netz-Adapter: PA-V18 (100 - 240 V AC) (optional erhältlich) Externe Stromquelle: 24 V AC/ 12 V DC	PoE: PoE Stromzufuhr über LAN-Schnittstelle (IEEE802.3at Typ1 kompatibel)

<b>Stromverbrauch</b>	PoE: ca. 8,9 W Netzteil (PA-V18): ca. 10,5 W (100 V AC) ca. 10,6 W (240 V AC) DC: ca. 9,5 W AC: ca. 9,1 W ca. 21,7 W* * Bei montiertem Heizelement (optional erhältlich)	PoE: ca. 8,9 W
<b>Abmessungen</b>	(Ø x H) Ø180 x 131 mm - nur Kamera (ohne Deckenmontageplatte)	
<b>Gewicht</b>	ca. 1.600 g	ca. 1.570 g
<b>Stoßfestigkeit</b>	IK10 (20 Joule)	
<b>Schutz gegen Staub/Wasser</b>	IP66	
<b>Internationaler Standard</b>	EN55032 Klasse A, FCC part15 subpart B Klasse A, ICES-003 Klasse A, VCCI Klasse A, RCM AS/NZS EN55022 Klasse A, KN22 Klasse A, EN55024, KN24, EN50581 IEC/UL/EN60950-1, IEC/UL/EN60950-22, EN50130-4, IEC/UL/EN60529 IP66, IEC/UL/EN62262 IK10, NEMA 250 Type 4X	EN55032 Klasse A, FCC part15 subpart B Klasse A, ICES-003 Klasse A, VCCI Klasse A, RCM AS/NZS EN55022 Klasse A, EN55024, EN50581 IEC/UL/EN60950-1, IEC/UL/EN60950-22, EN50130-4, IEC/UL/EN60529 IP66, IEC/UL/EN62262 IK10, NEMA 250 Type 4X

## Lieferumfang

- Setup CD-ROM
- Deckenplatte
- Befestigungsschraube
- Sicherungsdraht und Befestigungsschrauben
- Schraubenschlüssel
- Schablone
- Stromkabel
- I/O Schnittstellenkabel
- Installationsanleitung
- Garantiekarte
- Informationsbroschüre zur Garantie
- Verpackungsmaterial

## Abmessungen



## Kompatibles Zubehör



Jeden Winkel abdecken

# VB-M641VE & VB-M640VE

Die komplett für den Außeneinsatz ausgerüsteten 1,3-MP-Dome-Kameras mit IK10 Vandalismusschutz und Super-UD-Linsen, IR-Unterstützung, extrem weitem 111,5° Blickwinkel für hochwertige Bilder bei Tag und Nacht in extrem kalten und riskanten Außenbereichen.



Verkaufsbeginn: August 2015

#### Details zum Produkt:

Produktname	Mercury Code	EAN Code
Netzwerk-Überwachungskamera VB-M641VE	0308C001AB	4549292032499
Netzwerk-Überwachungskamera VB-M640VE	0310C001AB	4549292032512

#### Optional erhältliches Zubehör:

Produktname	Mercury Code	EAN Code
Montagekit mit Aufhängung PC640-VB	0719C001AA	4549292043532
Heizelement HU641-VB	0724C001AA	4549292043587
Sonnenschutzabdeckung SC640-VB	0723C001AA	4549292043570
Adapter für Leitungskanal CA640-VB	0713C001AA	4549292043471
Getöntes Dome-Gehäuse DU640-S-VB	0722C001AA	4549292043563
Netzteil PA-V18 (E)	8362B002AA	4960999986791
Netzteil PA-V17 (GB)	2245B003AA	4960999480206

#### Abmessungen / Logistikinformation:

Produktname	Mercury Code	Packart	Paketbeschreibung	Menge	Länge (mm)	Breite (mm)	Höhe (mm)	Netto-Gewicht (kg)	Brutto-Gewicht (kg)
Netzwerk-Überwachungskamera VB-M641VE	0308C001AB	Jeweils	Je	1	248	248	257	1,6	2,7
		Karton	Karton	2	277	518	284	3,2	
		EP	Europalette	18				29,2	
Netzwerk-Überwachungskamera VB-M640VE	0310C001AB	Jeweils	Je	1	248	248	257	1,6	2,6
		Karton	Karton	2	277	518	284	3,2	
		EP	Europalette	18				28,6	