

# VB-M620D

## Видеонаблюдение под любым углом

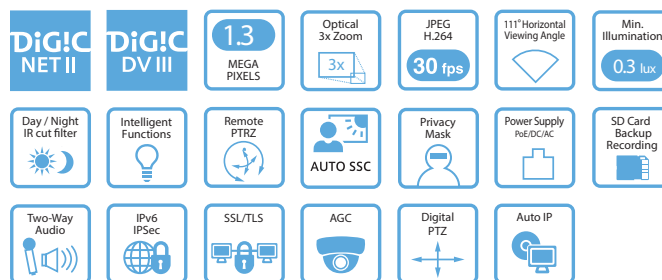
1,3-мегапиксельная стационарная купольная сетевая камера видеонаблюдения VB-M620D идеально подходит для установки внутри помещения. Круглосуточное наблюдение за объектом и запись с помощью сверхширокоугольного поля зрения 111°.



- 1,3-мегапиксельная стационарная купольная сетевая камера видеонаблюдения
- Объектив с 3x оптическим зумом и сверхширокоугольным полем зрения 111°
- Режим дневной/ночной съемки и двустороннее аудио
- Превосходное качество изображения благодаря процессору Canon DIGIC DV III
- Процессор Canon DIGIC NET II поддерживает трансляцию двух видеопотоков в формате H.264 (до 30 кадров/сек.)
- Функция дистанционного управления панорамированием/наклоном/поворотом/зумом (PTRZ) позволяет сократить время установки
- Превосходные рабочие характеристики при слабом освещении: цветной режим при 0,3 лк, черно-белый режим при 0,015 лк
- Функция интеллектуального управления тенями (Auto-SSC) улучшает видимость объектов переднего плана в условиях яркой задней подсветки
- Интеллектуальные функции

### Модельный ряд

VB-M641V  
VB-M640V  
VB-H630D  
**VB-M620D**  
VB-S800D  
VB-S805D



**Canon**

# Технические характеристики

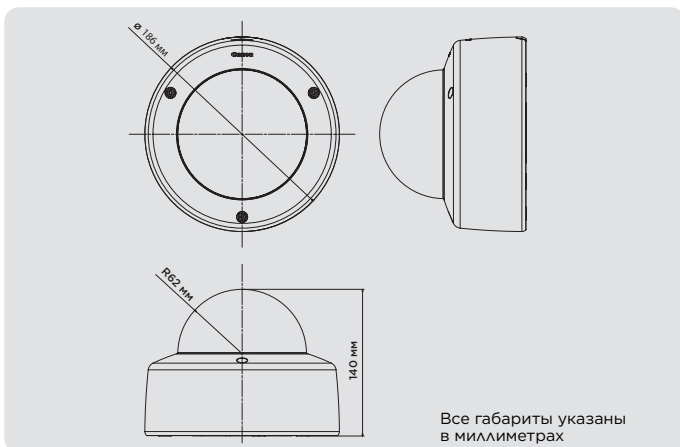
# VB-M620D

<b>КАМЕРА</b>	
<b>Датчик изображения</b>	1/3-дюймовый датчик CMOS (с фильтром основных цветов)
<b>Количество эффективных пикселей</b>	Прибл. 1,3 млн пикселей
<b>Метод обнаружения</b>	Прогрессивный
<b>Объектив</b>	Зум-объектив с 3х оптическим зумом (4х цифровой зумом) (с электроприводом)
<b>Фокусное расстояние</b>	2,8 (Ш) – 8,4 (Т) мм (Ш): максимальное значение в широкоугольном положении, (Т): максимальное значение в телеположении
<b>Значения диафрагмы</b>	F1.2 (Ш) – F2.0 (Т)
<b>Угол обзора</b>	Для соотношения сторон 16:9. По горизонтали: 111,0° (Ш) – 36,5° (Т) По вертикали: 60,1° (Ш) – 20,5° (Т) Для соотношения сторон 4:3. По горизонтали: 81,2° (Ш) – 27,3° (Т) По вертикали: 60,1° (Ш) – 20,5° (Т)
<b>Переключение между режимами дневной/ночной съемки</b>	Автоматический режим/режим дневной съемки/режим ночной съемки
<b>Мин. освещенность предмета</b>	Режим дневной съемки (цветной): 0,3 лк (F1.2, выдержка 1/30 сек., функция интеллектуального управления тенями (SSC) выключена, 50iRE) 0,02 лк (F1.2, выдержка 1/2 сек., функция интеллектуального управления тенями (SSC) выключена, 50iRE) 0,008 лк (F1.2, выдержка 1/2 сек., функция интеллектуального управления тенями (SSC) выключена, 50iRE) Режим ночной съемки (монохромный): 0,015 лк (F1.2, выдержка 1/30 сек., функция интеллектуального управления тенями (SSC) выключена, 50iRE) 0,001 лк (F1.2, выдержка 1/2 сек., функция интеллектуального управления тенями (SSC) выключена, 50iRE) 0,0005 лк (F1.2, выдержка 1/2 сек., функция интеллектуального управления тенями (SSC) выключена, 50iRE)
<b>Фокусировка</b>	Покадровая автофокусировка/Ручная/На бесконечность
<b>Расстояние съемки</b>	Режим дневной съемки: 0,3 м (12 дюймов) – бесконечность Режим ночной съемки: 1,0 м (3,3 фута) – бесконечность
<b>Выдержка</b>	1, 1/2, 1/4, 1/8, 1/15, 1/30, 1/60, 1/100, 1/120, 1/250, 1/500, 1/1000, 1/2000, 1/4000, 1/8000, 1/10000, 1/18000 сек.
<b>Экспозиция</b>	Авто/Авто (без мерцания)/Авто (AE с приоритетом выдержки)/Ручной режим (выдержка, диафрагма, усиление)
<b>Баланс белого</b>	Авто/Источник света (флуоресцентное освещение с дневной/белой/теплой температурой цвета/ртутная лампа/натриевая лампа/галогенная лампа)/Ручная (покадровый баланс белого/усиление красного/усиление синего)
<b>Режим замера экспозиции</b>	Центрально-взвешенный/Усредненный/Точечный
<b>Компенсация экспозиции</b>	9 уровней
<b>Функция интеллектуального управления тенями (SSC)</b>	Авто/Ручная/Выключить Авто: 3 уровня Ручная: 7 уровней
<b>Компенсация дымки</b>	Авто/Ручная/Выключить Авто: 3 уровня Ручная: 7 уровней
<b>Ограничение AGC</b>	5 уровней
<b>Угол панорамирования</b>	350° (±175°)
<b>Угол наклона</b>	150° (±75°)
<b>Диапазон угла поворота</b>	350° (±175°)
<b>Скорость движения</b>	Панорамирование: 171°/сек., наклон: 12,6°/сек., поворот: 25,9°/сек. – При использовании инструмента настройки угла камеры Camera Angle Setting Tool
<b>СЕРВЕР</b>	
<b>Метод сжатия видео</b>	JPEG, H.264
<b>Размер видео</b>	JPEG, H.264: 1280 x 720, 640 x 360, 320 x 180 1280 x 960, 640 x 480, 320 x 240
<b>Качество видео</b>	JPEG, H.264: 5 уровней
<b>Частота кадров</b>	JPEG: 0,1–30 кадров/сек. H.264: 1/2/3/5/6/10/15/30 кадров/сек. – Значения представляют скорость потоковой передачи с камеры. – Частота кадров может быть снижена в зависимости от конфигурации ПК наблюдателя, числа клиентов, осуществляющих одновременный доступ, нагрузки на сеть, настройки качества видео, типа и движения объекта или по ряду других причин.
<b>Макс. частота кадров</b>	При трансляции JPEG, H.264 (1280 x 960): 30 кадров/сек. При использовании в следующих комбинациях: При одновременной трансляции H.264(1) (1280 x 960) и H.264(2) (1280 x 960): 15 кадров/сек. При одновременной трансляции H.264(1) (1280 x 720) и H.264(2) (1280 x 720): 15 кадров/сек. 0,5/1/1,5/2/3/4/5 сек.
<b>Интервал I-Frame</b>	Макс. 30 клиентов + 1 клиент-администратор – H.264: макс. 10 клиентов
<b>Одновременный доступ клиентов</b>	Администратор, Авторизованный пользователь, Гость (уровень контроля отличается в зависимости от пользователя). Макс. 50 имен и паролей авторизованных пользователей регистрируются.
<b>Управление камерой</b>	Администратор, Авторизованный пользователь, Гость (уровень контроля отличается в зависимости от пользователя). Макс. 50 имен и паролей авторизованных пользователей регистрируются.
<b>Управление доступом</b>	Полномочия пользователей (имя пользователя и пароль), ограничения доступа к потоку (IPv4, IPv6)
<b>Шифрованная связь</b>	SSL/TLS, IPsec (Автоматический/Ручной обмен ключей)
<b>IEEE802.1X</b>	EAP-MD5, EAP-TLS, EAP-PEAP
<b>Протокол</b>	IPv4: TCP/IP, UDP, HTTP, FTP, SNMPv1/v2c/v3 (MIB2), SMTP (клиент), DHCP (клиент), DNS (клиент), mDNS, ARP, ICMP, POP3, NTP, SMTP-аутентификация, RTSP, WV-HTTP (запатентовано Canon), ONVIF IPv6: TCP/IP, UDP, HTTP, FTP, SMTP (клиент), DHCPv6 (клиент), DNS (клиент), mDNS, ICMPv6, POP3, NTP, SMTP-аутентификация, RTSP, WV-HTTP (запатентовано Canon), ONVIF
<b>AutoIP</b>	Доступно
<b>Метод сжатия звука</b>	G.711 μ-law (64 кбит/с)
<b>Метод аудиосвязи</b>	Полнодуплексный (двухнаправленный) – поддержка функции подавления эха Протокол передачи звука Canon

<b>Воспроизведение аудиофайла</b>	Доступно (аудиофайлы можно воспроизводить, когда триггером события является интеллектуальная функция или вход внешнего устройства). – Требуется громкоговоритель стороннего производителя.
<b>Маскировка части изображения</b>	Количество регистраций: макс. 8 мест, количество цветов маски: 1 (выбор из 9 цветов)
<b>Преаустановка</b>	Макс. 20 позиций
<b>Интеллектуальная функция</b>	Видео: Типы обнаружения: обнаружение движущихся объектов, обнаружение оставленных объектов, обнаружение пропавших объектов, выявление попыток порождения камеры и обнаружение пересечения линии. Настройки обнаружения: макс. 15 Громкость: Обнаружение изменения уровня громкости
<b>Тип триггера события</b>	Вход для внешних устройств, интеллектуальная функция (видео), интеллектуальная функция (громкость), таймер
<b>Загрузка изображения</b>	FTP/HTTP/SMTP (эл. почта) Память камеры: до прибл. 5 МБ Частота кадров: макс. 10 кадров/сек. (JPEG) макс. 30 кадров/сек. (H.264)
<b>Уведомление о событиях</b>	HTTP/SMTP (эл. почта)
<b>Функция обрезки изображения</b>	Цифровые функции панорамирования, наклона и зума (PTZ) Размеры обрезки: 640 x 360 / 512 x 288 / 384 x 216 / 256 x 144 / 128 x 72 640 x 480 / 512 x 384 / 384 x 288 / 256 x 192 / 128 x 96
<b>Экранное меню</b>	Доступно
<b>Летнее время</b>	Доступно
<b>Пользовательские настройки</b>	Количество регистраций: 4 Элементы для рег.: экспозиция, интеллектуальное управление тенями, компенсация дымки, фокусировка, баланс белого, настройка качества изображения, дневная/ночная съемка
<b>ПРИЛОЖЕНИЕ</b>	
<b>Средство просмотра</b>	Со стороны камеры: средство администраторского просмотра Admin Viewer средство просмотра VB Viewer
<b>Средства администрирования</b>	Инструмент настройки функции маскировки изображения Privacy Mask Setting Tool Инструмент настройки предустановок Preset Setting Tool Инструмент настройки интеллектуальной функции Intelligent Function Setting Tool Средство просмотра журнала Log Viewer Утилита записи видео
<b>Прилагающееся ПО</b>	Инструмент управления камерой Camera Management Tool RM- Lite Инструменты администратора аутентификации через прокси-сервер Proxy Authentication Admin Tools/средство администраторского просмотра Admin Viewer Инструмент настройки угла камеры Camera Angle Setting Tool
<b>Язык</b>	Немецкий/английский/испанский/французский/итальянский/русский/турецкий/китайский (упрощенный)/японский
<b>ИНТЕРФЕЙС</b>	
<b>Сетевой терминал</b>	ABC x 1 (RJ45, 100Base-TX (авто/полнодуплексный/полудуплексный))
<b>Разъем аудиовхода (общий для LINE IN и MIC IN)</b>	Миниджек (монофонический) ø 3,5 мм (ø 0,14 дюйма) – Подключение с помощью интерфейсного аудиокабеля (входит в комплект) Переключатель LINE IN/MIC IN на странице настроек. LINE IN x 1 (подключение к усилителю микрофона) или MIC IN x 1 (подключение к микрофону без усилителя)
<b>Разъем аудиовыхода (LINE OUT)</b>	Миниджек (монофонический) ø 3,5 мм (ø 0,14 дюйма) – Подключение с помощью интерфейсного аудиокабеля (входит в комплект) LINE OUT x 1 (подключение к усилителю динамика)
<b>Разъемы для внешних устройств</b>	Вход x 2, выход x 2
<b>Карта памяти</b>	Поддержка карт памяти SD, SDHC, SDXC. Частота кадров: макс. 1 кадр/сек. (JPEG) макс. 30 кадров/сек. (H.264)
<b>ДРУГОЕ</b>	
<b>Условия эксплуатации</b>	Температура: -10 °C – +50 °C Влажность: 5–85% (без конденсации)
<b>Источники питания</b>	РоЕ: РоЕ-источник питания через соединение ABC (IEEE802.3af совместимый) Адаптер переменного тока: PA-V17 или PA-V18 (100–240 В переменного тока) (приобретается отдельно) Внешний источник питания: 24 В переменного тока/12 В постоянного тока
<b>Энергопотребление</b>	При использовании РоЕ: макс. прибл. 7,8 Вт* При использовании адаптера переменного тока PA-V17: макс. прибл. 9,8 Вт (100 В переменного тока) Макс. прибл. 10,2 Вт (240 В переменного тока) При использовании адаптера переменного тока PA-V18: макс. прибл. 9,4 Вт (100 В переменного тока) Макс. прибл. 9,2 Вт (240 В переменного тока) При использовании постоянного тока: макс. прибл. 8,3 Вт При использовании переменного тока: макс. прибл. 7,5 Вт * Оборудование с источником питания класса 0 (требуется 15,4 Вт)
<b>Габариты</b>	(ø x B) ø 186 x 140 мм (ø 7,32 x 5,51 дюйма)
<b>Вес</b>	Прибл. 1190 г (2,63 фунта)

Все данные основаны на стандартных методах тестирования, применяемых компанией Canon, если не указано иное. Может быть изменено без предварительного уведомления.  
\* и \* : все названия компаний и/или продукции являются товарными знаками и/или зарегистрированными товарными знаками соответствующих производителей на их рынках и/или в их странах.

## Габариты



## Возможности подключения



- 1 **Сетевой интерфейс** RJ45, 100Base-TX (авто/полнодуплексный/полудуплексный)
- 2 **Разъем источника питания** 12 В постоянного тока/24 В переменного тока
- 3 **Аудиовход/Аудиовыход:** отдельный разъем мини-джек 3,5 мм, моно (по комплектному интерфейсному кабелю)
- 4 **Разъемы для внешних устройств:** 2 входа/2 выхода
- 5 **Гнездо карты памяти:** поддержка карт памяти SD и SDHC

canon.com

Canon Europe  
canon-europe.com

Russian Edition

© Canon Европа N.V., 2015

## Видеонаблюдение под любым углом

# VB-M620D

1,3-мегапиксельная стационарная купольная сетевая камера видеонаблюдения VB-M620D идеально подходит для установки внутри помещения. Круглосуточное наблюдение за объектом и запись с помощью сверхширокоугольного поля зрения 111°.



Дата начала продаж: декабрь 2014 г.

### Информация о продукте:

Название продукта	Код Mercury	Код EAN	Рекомендуемая розничная цена
Сетевая камера VB-M620D	9908B001AA	4549292025668	<Укажите РРЦ>

### Дополнительно приобретаемые аксессуары:

Название продукта	Код Mercury	Код EAN	Рекомендуемая розничная цена
Адаптер переменного тока PA-V18 (E)	8362B002AA	4960999986791	<Укажите РРЦ>
Адаптер переменного тока PA-V17 (GB)	2245B003AA	8714574559469	<Укажите РРЦ>
Утопленный крепежный комплект (SR600-VB)	5091B001AA	4960999688671	<Укажите РРЦ>
Комплект крепежной распределительной коробки (PS600-VB)	5004B001AA	4960999688688	<Укажите РРЦ>
Набор для крепления на подвеске (PC600-VB)	9918B001AA	4549292022551	<Укажите РРЦ>

### Размеры/логистическая информация:

Название продукта	Код Mercury	Тип упаковки	Описание упаковки	Штук в упаковке	Длина (мм)	Ширина (мм)	Высота (мм)	Вес нетто (кг)	Вес брутто (кг)
Сетевая камера VB-M620D	9908B001AA	EA	Шт.	1	236	228	230,5	Прибл. 1,2	Прибл. 1,53
		CT	Картонная коробка	4	483	478	276	Прибл. 4,80	Прибл. 7,14
		EP	Европоддон	—	—	—	—	—	—

### Что входит в комплект поставки?

- Основное устройство VB-M620D
- Соединитель питания
- Предохранительная проволока
- Интерфейсный аудиокабель
- Шаблон
- Установочный CD-диск
- Руководство по установке
- Гарантийный талон
- Примечание