

VB-M42/B

Per tenere sotto controllo ogni angolo

La telecamera di sicurezza PTZ VB-M42 da 1,3 MP unisce un potente zoom 240x, funzionalità eccellenti in condizioni di scarsa illuminazione e messa a fuoco automatica rapida. Opzioni di installazione flessibili per uso interno ed esterno.



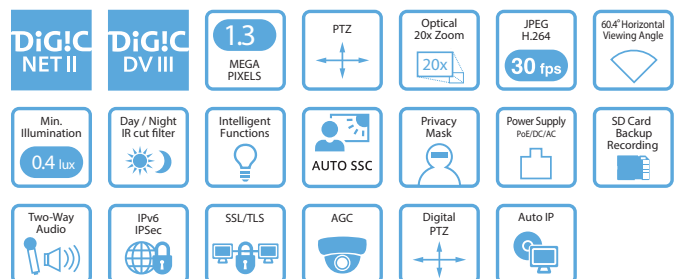
Con cupola di protezione per interni trasparente DR41-C-VB



- Telecamera di sicurezza PTZ da 1,3 MP
- Potente obiettivo con zoom ottico 20x, zoom digitale 12x e messa a fuoco automatica rapida
- Modalità giorno/notte e audio bidirezionale
- Immagini di qualità superiore con il processore Canon DIGIC DV III
- Canon DIGIC NET II supporta il doppio flusso video H.264 (fino a 30 fps)
- Prestazioni superiori in condizioni di scarsa illuminazione: colori a 0,4 lux e bianco e nero a 0,02 lux
- Smart Shade Control automatico (Auto-SSC) migliora i soggetti in primo piano nelle scene in controluce
- Funzioni intelligenti
- Doppia scelta di colori: argento (VB-M42) e nero (VB-M42B)

Gamma di prodotti

VB-R11
VB-H43/B
VB-M42/B
VB-S30D
VB-S31D



Specifiche tecniche

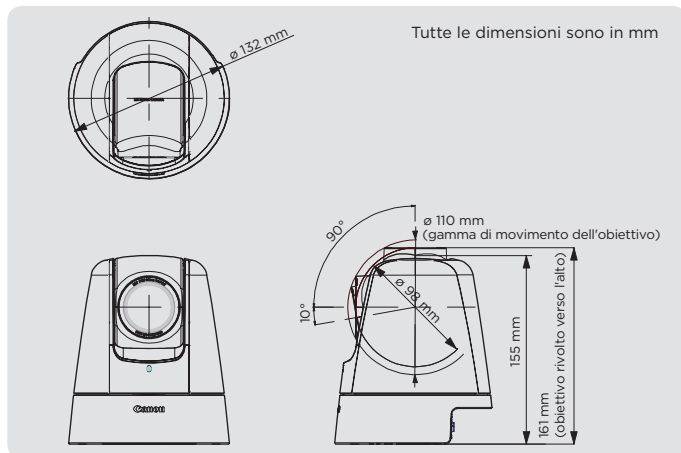
VB-M42/B

| | |
|--|---|
| VIDEOCAMERA | |
| Sensore immagine | CMOS tipo 1/3 (filtro a colori primari) |
| Numero di pixel effettivi | Circa 1,3 milioni di pixel |
| Metodo di scansione | Progressivo |
| Obiettivo | Obiettivo con zoom ottico 20x (zoom digitale 12x) e messa a fuoco automatica |
| Lunghezza focale | 4,7 (grandangolo) - 94 mm (teleobiettivo) (grandangolo): impostazione massima del grandangolo, (teleobiettivo): impostazione massima del teleobiettivo |
| Numero F | F1,6 (grandangolo) - F3,5 (teleobiettivo) |
| Angolo di visualizzazione | Per rapporto di visualizzazione 16:9: Orizzontale: 60,4° (grandangolo) - 3,2° (teleobiettivo) Verticale: 35,1° (grandangolo) - 1,8° (teleobiettivo) Per rapporto di visualizzazione 4:3: Orizzontale: 46,3° (grandangolo) - 2,4° (teleobiettivo) Verticale: 35,1° (grandangolo) - 1,8° (teleobiettivo) |
| Selettore giorno/notte | Auto / Modalità Giorno / Modalità Notte |
| Illuminazione minima del soggetto | Modalità giorno (a colori): 0,4 lux (F1,6, velocità otturatore 1/30 sec., funzione SSC disattivata, 50 IRE) 0,03 lux (F1,6, velocità otturatore 1/2 sec., funzione SSC disattivata, 50 IRE) 0,01 lux (F1,6, velocità otturatore 1/2 sec., funzione SSC attivata, 50 IRE) Modalità notte (monocromatica): 0,02 lux (F1,6, velocità otturatore 1/30 sec., funzione SSC disattivata, 50 IRE) 0,002 lux (F1,6, velocità otturatore 1/2 sec., funzione SSC disattivata, 50 IRE) 0,001 lux (F1,6, velocità otturatore 1/2 sec., funzione SSC attivata, 50 IRE) |
| Messa a fuoco | Auto / AF One-shot / Manuale / Fisso su infinito |
| Distanza di messa a fuoco (dall'obiettivo frontale) | Modalità Giorno: 0,3 m (12") - modalità infinito (grandangolo), 1 m (3,3 piedi) - modalità infinito (teleobiettivo) Modalità notte: 1 m (3,3 piedi) - modalità infinito (grandangolo), 1,5 m (4,9 piedi) - modalità infinito (teleobiettivo) |
| Velocità otturatore | 1, 1/2, 1/4, 1/8, 1/15, 1/30, 1/60, 1/100, 1/120, 1/250, 1/500, 1/1000, 1/2000, 1/4000, 1/8000, 1/10000, 1/16000 sec. |
| Esposizione | Automatica (Senza flicker)/Automatica (AE con priorità otturatore)/Manuale (Velocità otturatore/Apertura/Gain) |
| Bilanciamento del bianco | Auto/Sorgente luminosa (Fluorescente diurna/Bianca fluorescente/Calda fluorescente/Lampada al mercurio/Lampada al sodio/Lampada alogena)/Manuale (Bilanciamento bianco One-shot/Gain R/Gain B) |
| Modalità di misurazione | Pesata al centro / Media / Spot |
| Compensazione esposizione | 9 livelli |
| Smart Shade Control | Auto / Manuale / Disattivato Auto: 3 livelli Manuale: 7 livelli |
| Compensazione della foschia | Auto / Manuale / Disattivato Auto: 3 livelli Manuale: 7 livelli |
| Limitazione AGC | 5 livelli |
| Stabilizzatore d'immagine | 2 livelli (digitale) |
| Angolo di brandeggio | 340° (±170°) |
| Angolo di inclinazione | 100° (installazione a soffitto: da -90° a +10°) |
| Velocità di spostamento | Brandeggio: max. 150°/sec., Inclinazione: max. 150°/sec. |
| UNITÀ SERVER | |
| Metodo di compressione video | JPEG, H.264 |
| Formato video | JPEG, H.264: 1280 x 720, 640 x 360, 320 x 180 1280 x 960, 640 x 480, 320 x 240 |
| Qualità video | JPEG, H.264: 5 livelli |
| Frame Rate | JPEG: Q1 - 30 fps H.264: 1/2/3/5/6/10/15/30 fps - I valori indicano le prestazioni di streaming della telecamera. - I frame rate potrebbe essere ridotto dalle specifiche del computer di visualizzazione, dal numero di client che accedono contemporaneamente, dai carichi di rete, dall'impostazione della qualità video, dal tipo o movimento del soggetto o da altri motivi. |
| Max. Frame Rate | Durante lo streaming di video JPEG, H.264 (1280 x 960): 30 fps Quando viene utilizzata nelle seguenti combinazioni: Durante lo streaming simultaneo di video H.264(1) (1280 x 960) e H.264(2) (1280 x 960): 15 fps Durante lo streaming simultaneo di video H.264(1) (1280 x 720) e H.264(2) (1280 x 720): 15 fps |
| Intervallo I-Frame | 0,5/1/1,5/2/3/4/5 sec. |
| Accesso client simultaneo | Max. 30 client + 1 client admin - H.264: max. 10 client |
| Controllo telecamera | Amministratore, Utente autorizzato, Utente ospite (il livello di controllo varia in base all'utente) Max. 50 nomi utente e password registrati per gli utenti autorizzati. |
| Controllo dell'accesso | Autorità utente (nome utente e password), Limitazione accesso host (IPv4, IPv6) |
| Comunicazioni crittografate | SSL/TLS, IPsec (scambio chiave automatico/manuale) |
| IEEE802.1X | EAP-MD5, EAP-TLS, EAP-TTLS, EAP-PEAP |
| Protocollo | IPv4: TCP/IP, UDP, HTTP, FTP, SNMPv1/v2c/v3 (MIB2), SMTP (client), DHCP (client), DNS (client), mDNS, ARP, ICMP, POP3, NTP, autenticazione SMTP, RTSP, WV-HTTP (esclusivo di Canon), ONVIF IPv6: TCP/IP, UDP, HTTP, FTP, SMTP (client), DHCPv6 (client), DNS (client), mDNS, ICMPv6, POP3, NTP, autenticazione SMTP, RTSP, WV-HTTP (esclusivo di Canon), ONVIF |

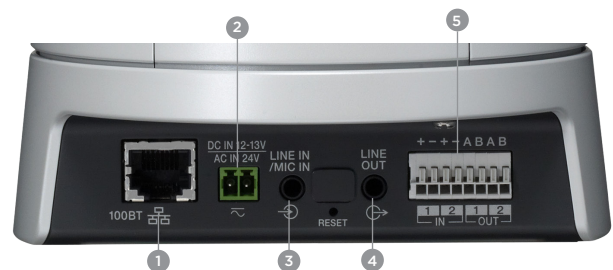
| | |
|---|---|
| IP automatico | Disponibile |
| Metodo di compressione audio | G.711 µ-law (64 kbps) |
| Metodo di comunicazione audio | Full-duplex (bidirezionale) - conforme a funzione di annullamento dell'eco, Sound Transfer Protocol di Canon |
| Riproduzione file audio | Disponibile (i file audio possono essere riprodotti nel caso in cui un evento sia attivato dalla funzione intelligente o dall'ingresso dispositivo esterno). - Richiede altoparlante e amplificatore di tre parti |
| Mascheratura della privacy | Numero di registrazioni: max. 8 luoghi, Numero di colori maschera: 1 (selezionare tra 9 colori) |
| Restrizione della visualizzazione | Disponibile |
| Preimpostazione | Max. 64 posizioni |
| Funzione intelligente | Video: Tipi di rilevamento: rilevamento di oggetti in movimento, rilevamento di oggetti abbandonati, rilevamento di oggetti rimossi, rilevamento di manomissioni della telecamera e rilevamento passaggio Impostazioni rilevamento: max. 15 Volume: Rilevamento del volume |
| Tipo di attivazione con evento | Ingresso dispositivo esterno, Funzione intelligente (Video), Funzione intelligente (Volume), Timer |
| Caricamento immagini | FTP / HTTP / SMTP (e-mail) Memoria di archiviazione temporanea nella telecamera: max. circa 5 MB Frame Rate: max. 10 fps (JPEG) Max. 30 fps (H.264) |
| Notifica eventi | HTTP / SMTP (e-mail) |
| Visualizzazione su schermo | Disponibile |
| Ora legale | Disponibile |
| Impostazioni personalizzate | Numero di registri: 4 Elementi da reg.: Panoramica/Inclinazione/Zoom, Esposizione, Smart Shade Control, Compensazione della foschia, Messa a fuoco, Bilanciamento del bianco, Regolazione qualità immagine, Giorno/Notte |
| APPLICAZIONE | |
| Visualizzatore | Lato telecamera: Admin Viewer, VB Viewer Lato client: RM-Lite Viewer |
| Admin Tools | Strumento di mascheratura della privacy, Strumento per la creazione di panorami, Strumento di impostazione restrizione della visualizzazione, Strumento di preimpostazione, Strumento di impostazione funzioni intelligenti, Visualizzatore log, Utilità video registrati |
| Software incluso | Camera Management Tool RM-Lite Admin Tools/Admin Viewer per autenticazione proxy |
| Lingua | Tedesco / Inglese / Spagnolo / Francese / Italiano / Russo / Turco / Cinese (semplificato) / Giapponese |
| INTERFACCIA | |
| Terminale di rete | LAN x 1 (RJ45, 100Base-TX (auto/full-duplex/half-duplex)) |
| Terminale ingresso audio (comune per LINE IN e MIC IN) | Connettore mini-jack da ø 3,5 mm (ø 0,14 pollici) (monoaurale) Selettore LINE IN/ MIC IN nella pagina delle impostazioni. LINE IN x 1 (collegamento a un microfono amplificatore) o MIC IN x 1 (collegamento a un microfono senza amplificatore) |
| Terminale uscita audio (LINE OUT) | Connettore mini-jack da ø 3,5 mm (ø 0,14 pollici) (monoaurale) LINE OUT x 1 (collegamento a un altoparlante amplificatore) |
| Terminale I/O dispositivo esterno | Ingresso x 2, Uscita x 2 |
| Scheda di memoria | Compatibile con scheda di memoria SD, scheda di memoria SDHC e scheda di memoria SDXC. Frame rate: max. 1 fps (JPEG) Max. 30 fps (H.264) |
| ALTRIO | |
| Ambiente operativo | Temperatura: da -10 a +50 °C (da +14 a +122 °F) Umidità: dal 5 all'85% (senza condensa) |
| Alimentazione | PoE: alimentazione PoE tramite connettore LAN (conforme a IEEE802.3af) Adattatore CA: PA-V17 o PA-V18 (100 - 240 V CA) (venduto separatamente) Fonte di alimentazione esterna: 24 V CA/12 V CC |
| Consumo energetico | Con alimentazione PoE: max. circa 9,2 W Con adattatore CA PA-V17: max. circa 10,7 W (100 V CA) max. circa 10 W (240 V CA) Con adattatore CA PA-V18: max. circa 9,9 W (100 V CA) max. circa 9,4 W (240 V CA) Con alimentazione CC: max. circa 8,6 W Con alimentazione CA: max. circa 8,8 W * Attrezzature con alimentazione Classe 0 (15,4 W richiesti) |
| Dimensioni | (ø x A) ø 132 x 155 mm (ø 5,20 x 6,10") |
| Peso | Circa 1.140 g (2,52 libbre) |

Tutti i dati sono basati sui metodi di valutazione standard di Canon, salvo diversamente indicato. Specifiche soggette a modifiche senza preavviso. Marchi depositati e registrati (™ e ®) - Tutti i nomi delle aziende e/o dei prodotti sono marchi e/o marchi registrati dei rispettivi produttori nei mercati e/o paesi corrispondenti.

Dimensioni



Connettività



- 1 **Interfaccia di rete** RJ45, 100Base-TX (Auto/full-duplex/half-duplex)
- 2 **Terminale di alimentazione** da 12 V CC/24 V CA
- 3 **Ingresso audio** mini-jack mono da 3,5 mm
- 4 **Uscita audio** mini-jack mono da 3,5 mm
- 5 **I/O dispositivi esterni** 2 ingressi/2 uscite

canon.com

Canon Europe
canon-europe.com

Italian edition

© Canon Europa N.V., 2015

Per tenere sotto controllo ogni angolo

VB-M42/B

La telecamera di sicurezza PTZ VB-M42 da 1,3 MP unisce un potente zoom 240x, funzionalità eccellenti in condizioni di scarsa illuminazione e messa a fuoco automatica rapida. Opzioni di installazione flessibili per uso interno ed esterno.



Data inizio vendita: dicembre 2014

Dettagli del prodotto:

| Nome del prodotto | Codice Mercury | Codice EAN | Prezzo suggerito al pubblico (Iva esclusa) |
|----------------------------|----------------|---------------|--|
| Telecamera di rete VB-M42 | 9906B001AA | 4549292025637 | <Please fill in RRP> |
| Telecamera di rete VB-M42B | 9906B002AA | 4549292025644 | <Please fill in RRP> |

Accessori opzionali:

| Nome del prodotto | Codice Mercury | Codice EAN | Prezzo suggerito al pubblico (Iva esclusa) |
|---|----------------|---------------|--|
| Adattatore CA PA-V18 (E) | 8362B002AA | 4960999986791 | <Please fill in RRP> |
| Adattatore CA PA-V17 (GB) | 2245B003AA | 8714574559469 | <Please fill in RRP> |
| Cupola di protezione per interni (DR41-C-VB) | 6816B001AA | 4960999914558 | <Please fill in RRP> |
| Cupola di protezione per interni (DR41-S-VB) | 6816B002AA | 4960999914565 | <Please fill in RRP> |
| Coperchio per montaggio al soffitto (SS40-S-VB) | 4962B001AA | 4960999686721 | <Please fill in RRP> |
| Coperchio per montaggio al soffitto (SS40-B-VB) | 4962B002AA | 4960999688794 | <Please fill in RRP> |
| Kit di montaggio a sospensione (PC600-VB) | 9918B001AA | 4549292022551 | <Please fill in RRP> |

Informazioni misure / logistica:

| Nome del prodotto | Codice Mercury | Tipo confezione | Descrizione della confezione | Quantità per confezione | Lunghezza (mm) | Larghezza (mm) | Altezza (mm) | Peso netto (kg) | Peso lordo (kg) |
|----------------------------|----------------|-----------------|------------------------------|-------------------------|----------------|----------------|--------------|-----------------|-----------------|
| Telecamera di rete VB-M42 | 9906B001AA | EA | Unità | 1 | 228 | 186 | 209 | Circa 1,14 | Circa 1,61 |
| Telecamera di rete VB-M42B | 9906B002AA | CT | Confezione | 4 | 440 | 394 | 268 | Circa 4,56 | Circa 7,30 |
| | | EP | Euro pallet | — | — | — | — | — | — |

Contenuto della confezione

- Unità principale VB-M42
- Connettore di alimentazione
- CD-ROM di installazione
- Guida di installazione
- Scheda di garanzia
- Avviso