

VB-M42/B



Jeden Winkel abdecken

Die VB-M42 1,3 MP PTZ IP-Sicherheitskamera ist eine Kombination aus einem starken 240fach Zoom, exzellenter Leistung bei wenig Licht und einem schnellen Autofokus. Sie bietet flexible Installationsmöglichkeiten für den Innen- und Außeneinsatz.



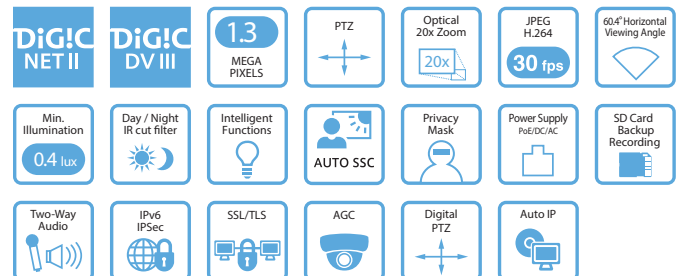
Mit DR41-C-VB klarem Dome-Gehäuse für den Inneneinsatz



- PTZ IP-Sicherheitskamera mit 1,3 Megapixeln
- Leistungsstarkes 20fach Zoomobjektiv mit 12fach Digitalzoom und schnellem Autofokus
- Volle Tauglichkeit bei Tag und Nacht, bidirektionaler Ton
- Erstklassige Bildqualität dank Canon DIGIC DV III Prozessor
- Canon DIGIC NET II unterstützt duale Motion JPEG- und H.264-Videoformate (bis zu 30 B/s)
- Exzellente Leistung bei wenig Licht: Aufnahmen in Farbe bis 0,4 Lux und in S/W bis 0,02 Lux
- Auto Smart Shade Control (Auto-SSC) verbessert Darstellung der Motive im Vordergrund bei Gegenlicht
- Intelligente Funktionen
- In zwei Farben erhältlich: Silber (VB-M42) und Schwarz (VB-M42B)

Produktsortiment

VB-R11
VB-H43/B
VB-M42/B
VB-S30D
VB-S31D



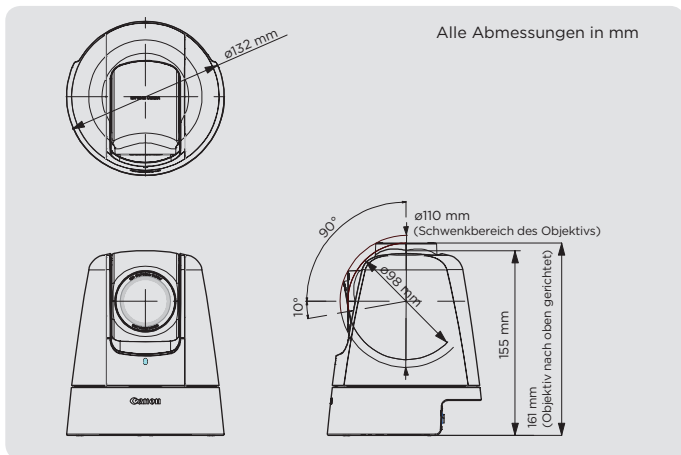
Technische Daten

VB-M42/B

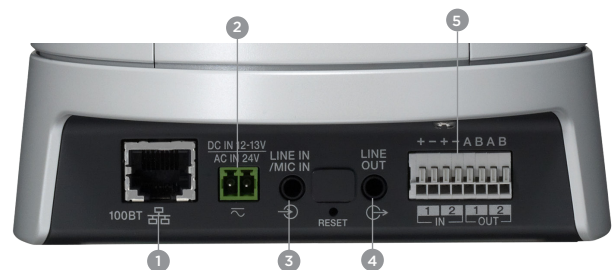
KAMERA	
Bildsensor	1/3-Zoll-Typ CMOS (Primärfarfilter)
Auflösung	ca. 1,3 Mio. Pixel
Scannmethode	Vollbildverfahren (Progressive)
Objektiv	Objektiv mit 20fach optischem Zoom (12fach digital) und Autofokus
Brennweite	4,7 (W) – 94 mm (T) (W): maximale Weitwinkelseinstellung, (T): maximale Teleinstellung
Lichtstärke	1:1,6 (W) – 1:3,5 (T)
Bildwinkel	16:9 Seitenverhältnis: horizontal: 60,4° (W) – 3,2° (T) vertikal: 35,1° (W) – 1,8° (T) 4:3 Seitenverhältnis: horizontal: 46,3° (W) – 2,4° (T) vertikal: 35,1° (W) – 1,8° (T)
Tag-/Nacht-Umschaltung	Auto / Tag-Modus / Nacht-Modus
Min. Beleuchtungsstärke	Tag-Modus (Farbe): 0,4 Lux (1:1,6, Belichtungszeit 1/30 Sek., SSC aus, 50 IRE) 0,03 Lux (1:1,6, Belichtungszeit 1/2 Sek., SSC aus, 50 IRE) 0,01 Lux (1:1,6, Belichtungszeit 1/2 Sek., SSC ein, 50 IRE) Nacht-Modus (Schwarzweiß): 0,02 Lux (1:1,6, Belichtungszeit 1/30 Sek., SSC aus, 50 IRE) 0,002 Lux (1:1,6, Belichtungszeit 1/2 Sek., SSC aus, 50 IRE) 0,001 Lux (1:1,6, Belichtungszeit 1/2 Sek., SSC ein, 50 IRE)
Fokus	Auto / One-Shot-AF / manuell / Unendlichstellung
Aufnahmeabstand (ab Objektivvorderseite)	Tag-Modus: 0,3 m – unendlich (W), 1,0 m – unendlich (T) Nacht-Modus: 1,0 m – unendlich (W), 1,5 m – unendlich (T)
Verschlusszeiten	1, 1/2, 1/4, 1/8, 1/15, 1/30, 1/60, 1/100, 1/120, 1/250, 1/500, 1/1.000, 1/2.000, 1/4.000, 1/8.000, 1/10.000, 1/16.000 Sek.
Belichtung	Automatik / Automatik (Filmmerfret) / Automatik (Blendenautomatik), Manuell (Verschlusszeit / Blende / Gain)
Weißabgleich	Auto/Lichtquelle (Tageslicht Leuchtstoff / Weiß Leuchtstoff / Warm Leuchtstoff / Glühbirne / Natriumlampe / Halogenlampe) / Manuell (One-shot WB / R Gain / B Gain)
Messverfahren	Mittenbetont / Intervallmessung / Spotmessung
Belichtungskorrektur	9 Stufen
Smart Shade Control	Auto / Manuell / Deaktivieren Auto: 3 Stufen Manuell: 7 Stufen
Kompensation von Eintrübungen	Auto / Manuell / Deaktivieren Auto: 3 Stufen Manuell: 7 Stufen
AGC Limit	5 Stufen
Bildstabilisator	2 Stufen (digital)
Schwenkwinkel	340° (± 170°)
Neigungswinkel	100° (bei Deckenmontage: -90° – +10°)
Drehgeschwindigkeit	Schwenken: max. 150°/Sek., Neigen: max. 150°/Sek.
SERVER	
Video-Kompressionsmethode	JPEG, H.264
Video-Ausgabegröße	JPEG, H.264: 1.280 x 720, 640 x 360, 320 x 180 1.280 x 960, 640 x 480, 320 x 240
Videokompression	JPEG, H.264: 5 Stufen
Bildrate	JPEG: 0,1 – 30 B/s H.264: 1/2, 3/5, 6/10, 15/30 B/s - Die Werte zeigen die Streaming-Leistung der Kamera. - Die Bildrate kann sich abhängig von Systemkonfiguration des Viewer-PCs, Anzahl der gleichzeitig zugreifenden Clients, Netzwerklast, Motivbewegung, Einstellungen zur Bildqualität oder aus anderen Gründen verringern.
Max. Bildrate	beim Streamen in JPEG, H.264 (1.280 x 960): 30 B/s bei folgenden weiteren Kombinationen: beim Streamen in H.264 (1) (1.280 x 960) und H.264 (2) (1.280 x 960) gleichzeitig: 15 B/s beim Streamen in H.264 (1) (1.280 x 720) und H.264 (2) (1.280 x 720) gleichzeitig: 15 B/s
I-Frame-Intervall	0,5/1/15/2/3/4/5 Sek.
Gleichzeitiger Clientzugriff	bis zu 30 Clients + 1 Admin Client - H.264: bis zu 10 Clients
Kamerasteuerung	Kamerasteuerung: Administrator, autorisierter Nutzer, Gastnutzer (der Umfang der Steuermöglichkeiten ist abhängig vom Nutzerstatus); bis zu 50 autorisierte Nutzer können registriert werden.
Zugriffskontrolle	Nutzer-Authentifizierung (Benutzername und Passwort) / Hostbasierte Zugriffskontrolle (IPv4, IPv6)
Verschlüsselte Kommunikation	SSL/TLS, IPsec (Automatischer Schlüsselaustausch / Manuell)
IEEE802.1X	EAP-MDS, EAP-TLS, EAP-TTLS, EAP-PEAP
Protokoll	IPv4: TCP/IP, UDP, HTTP, FTP, SNMPv1 / v2c / v3 (MIB2), SMTP (Client), DHCP (Client), DNS (Client), mDNS, ARP, ICMP, POP3, NTP, SMTP Authentifizierung, RTSP, WV-HTTP (Canon eigen), ONVIF IPv6: TCP/IP, UDP, HTTP, FTP, SMTP (Client), DHCPv6 (Client), DNS (Client), mDNS, ICMPv6, POP3, NTP, SMTP Authentifizierung, RTSP, WV-HTTP (Canon eigen), ONVIF

AutoIP	verfügbar
Audio-Kompressionsmethode	G.711 µ-law (64 Kbps)
Audio-Kommunikation	Full-Duplex (Zwei-Wege), kompatibel mit Echokompensation, Sound Transfer Protocol by Canon
Wiedergabe von Audio-Dateien	verfügbar (Audio-Dateien können bei Auslösung eines Alarms durch eine der intelligenten Analysefunktionen oder von einem externen Gerät abgespielt werden.) - Verstärker und Lautsprecher eines Drittanbieters erforderlich.
Maskier-Funktion	Anzahl der Registrierungen: max. 8 Bereiche, Anzahl der Maskier-Farben: 1 (aus 9 Farben wählbar)
Anzeigeinschränkung	verfügbar
Voreinstellung	bis zu 64 Bildpositionen
Intelligente Funktionen	Video: Erkennungsmerkmale: Erkennung von sich bewegendem, zurückgelassenen, entfernten und vorübergehenden Objekten sowie Kameramanipulationen Einstellbare Erkennungsmerkmale: max. 15 Lautstärke: Erkennung von Lautstärkeveränderungen
Ereignisauslösung	Signal von externem Gerät, Timer, Intelligenter-Funktion (Video), Intelligenter-Funktion (Lautstärke), Timer
Upload	FTP / HTTP / SMTP (E-Mail) Temporärer Kameraspeicher: ca. 5 MB Bildrate: bis zu 10 B/s (JPEG) bis zu 30 B/s (H.264)
Benachrichtigung	HTTP / SMTP (E-Mail)
Display	verfügbar
Sommerzeit	verfügbar
Custom-Einstellungen	Anzahl Speicher: 4 speicherbare Werte: Pan / Tilt / Zoom, Belichtung, Smart Shade Control, Kompensation von Eintrübungen, Fokus, Weißabgleich, Anpassung Auflösung, Tag/Nacht
ANWENDUNG	
Viewer	Kamera-seitig: Admin Viewer, VB Viewer Client-seitig: RM-Lite Viewer
Admin Tools	Maskier-Funktion für den Erhalt der Privatsphäre, Tool zur Erstellung von Panorambildern, Tool zur Einstellung der Viewer-Einschränkung, Tool zur Einstellung der Intelligenten Funktionen, Log-Ansicht, Videoaufzeichnungsfunktion
Mitgelieferte Software	Camera Management Tool RM-Lite Proxy/ Authentifizierung Admin Tools/Admin Viewer
Sprachen	Deutsch / Englisch / Spanisch / Französisch / Italienisch / Russisch / Türkisch / Chinesisch (Vereinfacht) / Japanisch
SCHNITTSTELLEN	
Netzwerkanschluss	1 x LAN (RJ45, 100Base-TX (Automatisch / Vollduplex / Halbduplex))
Audio-Eingang (kombiniert für LINE-IN & MIC-IN)	ø3,5-mm-Miniklinke (Mono) Umschaltung LINE IN / MIC IN über die Einstellungsseite. 1 x LINE-IN (Anschluss an Verstärkermikrofon) oder 1 x MIC-IN (Anschluss an Mikrofon ohne Verstärker)
Audio-Ausgang (LINE-OUT)	ø3,5-mm-Miniklinke (Mono) LINE OUT x 1 (Verbindung für Verstärkerlautsprecher)
Ein-/Ausgang für externes Gerät	2 x Eingang, 2 x Ausgang
Speicherkarte	kompatibel mit SD-Speicherkarte, SDHC-Speicherkarte, SDXC-Speicherkarte. Bildrate: bis zu 1 B/s (JPEG) bis zu 30 B/s (H.264)
SONSTIGES	
Betriebsumgebung	Temperatur: -10 °C bis +50 °C relative Luftfeuchtigkeit: 5 % – 85 % (ohne Kondensation)
Stromversorgung	PoE: PoE Stromversorgung via LAN-Kabel (IEEE802.3af kompatibel) AC Adapter: PA-V17 oder PA-V18 (100 – 240 V AC) (optional erhältlich) Externe Stromquelle: 24 V AC/12 V DC
Stromverbrauch	über PoE: ca. 9,2 W* mit Netzteil PA-V17: ca. 10,7 W (100 V AC), ca. 10,0 W (240 V AC) mit Netzteil PA-V18: ca. 9,9 W (100 V AC), ca. 9,4 W (240 V AC) mit Gleichstrom: ca. 8,6 W; mit Wechselstrom: ca. 8,8 W * PSE (Power Sourcing Equipment) der Klasse 0 (erfordert 15,4 W)
Abmessungen	(ø x H) ca. ø 132 x 155 mm
Gewicht	ca. 1.140 g
Wenn nicht anders angegeben, basieren alle Angaben auf Canon Prüf- und Messnormen. Änderungen der technischen Daten vorbehalten. ™ und ®: Alle Firmen- und/oder Produktnamen sind Marken bzw. eingetragene Marken ihrer jeweiligen Hersteller in ihren Märkten bzw. Ländern.	

Abmessungen



Konnektivität



- 1 Netzwerkschnittstelle RJ45, 100Base-TX (Auto/Vollduplex/Halbduplex)
- 2 Stromanschlüsse 12 V DC / 24 V AC
- 3 Audio-Eingang 3,5-mm-Miniklinke Mono
- 4 Audio-Ausgang 3,5-mm-Miniklinke Mono
- 5 Ein-/Ausgang für externes Gerät 2 Eingänge / 2 Ausgänge

canon.com

Canon Europe
canon-europe.com

German edition

© Canon Europa N.V., 2015

Jeden Winkel abdecken

VB-M42/B



Die VB-M42 1,3 MP PTZ IP-Sicherheitskamera ist eine Kombination aus einem starken 240fach Zoom, exzellenter Leistung bei wenig Licht und einem schnellen Autofokus. Sie bietet flexible Installationsmöglichkeiten für den Innen- und Außeneinsatz.

Verkaufsstart: Dezember 2014

Details zum Produkt:

Produktname	Mercury Code	EAN Code	UVP inkl. MwSt.
Netzwerk-Überwachungskamera VB-M42	9906B001AA	4549292025637	<Bitte einsetzen>
Netzwerk-Überwachungskamera VB-M42B	9906B002AA	4549292025644	<Bitte einsetzen>

Optional erhältliches Zubehör:

Produktname	Mercury Code	EAN Code	UVP inkl. MwSt.
Netzteil PA-V18 (E)	8362B002AA	4960999986791	<Bitte einsetzen>
Netzteil PA-V17 (GB)	2245B003AA	8714574559469	<Bitte einsetzen>
Dome-Gehäuse für den Innenbereich (klar) DR41-C-VB	6816B001AA	4960999914558	<Bitte einsetzen>
Dome-Gehäuse für den Innenbereich (getönt) DR41-S-VB	6816B002AA	4960999914565	<Bitte einsetzen>
Abdeckung für Deckenmontage SS40-S-VB (silber)	4962B001AA	4960999686721	<Bitte einsetzen>
Abdeckung für Deckenmontage SS40-B-VB (schwarz)	4962B002AA	4960999688794	<Bitte einsetzen>
Montagekit mit Aufhängung PC600-VB	9918B001AA	4549292022551	<Bitte einsetzen>

Abmessungen / Logistikinformationen:

Produktname	Mercury Code	Packart	Paketbeschreibung	Menge pro Packung	Länge (ca. mm)	Breite (ca. mm)	Höhe (ca. mm)	Nettogewicht (kg)	Bruttogewicht (kg)
Netzwerk-Überwachungskamera VB-M42	9906B001AA	Jeweils	Je	1	228	186	209	ca. 1,14	ca. 1,61
Netzwerk-Überwachungskamera VB-M42B	9906B002AA	CT	Karton	4	440	394	268	ca. 4,56	ca. 7,30
		EP	Europalette	—	—	—	—	—	—

Lieferumfang

- VB-M42 Kamera
- Stromanschluss
- Setup CD-ROM
- Installationsanleitung
- Garantiekarte
- Hinweise