

# VB-H761LVE и VB-H760VE

Цилиндрические камеры с защитой от атмосферных воздействий и инфракрасными светодиодами — идеальный вариант для круглосуточного видеонаблюдения на большом расстоянии.

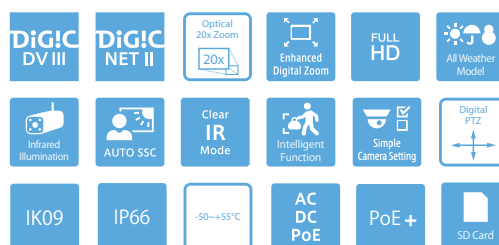
Оснащены 1/3-дюймовым датчиком Full HD CMOS, быстрой автофокусировкой, 20x зум-объективом, ИК-функцией с диапазоном работы 60 м и встроенными аналитическими функциями.



- Мощный 20x оптический зум и быстрая точная автофокусировка
- Полнофункциональные цилиндрические камеры для превосходных изображений в любое время суток
- Созданы для работы в любых погодных условиях и при экстремальных температурах до -50 °С\*
- ИК-режим Clear IR Mode\* и встроенные инфракрасные светодиоды для детализированных черно-белых изображений
- Функции шумоподавления с адаптацией к движению (Motion Adaptive Noise Reduction) и уменьшения размера данных выбранной области (ADSR) позволяют уменьшить размер данных и оптимизировать качество изображения
- Встроенные аналитические функции обеспечивают интеллектуальное и эффективное обнаружение тревожных сигналов
- Наблюдение и настройка в режиме реального времени с помощью поддерживаемых веб-браузеров и мобильных устройств
- Соответствие стандартам ONVIF® Profile S и Profile G

## Модельный ряд

**VB-H761LVE**  
**VB-H760VE**  
VB-H751LE  
VB-M741LE  
VB-M740E



\* ИК-режим Clear IR Mode, PoE+ AC/DC, ИК-светодиоды и -50°C — только для модели VB-M761LVE

# Технические характеристики

# VB-H761LVE и VB-H760VE

|  | VB-H761LVE  | VB-H760VE   |
|--|---|---|
| <b>КАМЕРА</b>  |   |   |
| <b>Датчик изображения</b>                                      | 1/3-дюймовый CMOS-датчик (фильтр основных цветов)   |   |
| <b>Количество эффективных пикселей</b>                         | Прибл. 2,1 млн пикселей   |   |
| <b>Тип разветки</b>  | тревожных   |   |
| <b>Объектив</b>  | Зум-объектив с 20х оптическим зумом (20х цифровым зумом) и автофокусировкой   |   |
| <b>Фокусное расстояние</b>                                     | 4,7 (Ш) – 94 (Т) мм   |   |
| <b>Значения диафрагмы</b>                                      | F1.6 (Ш) – F3.5 (Т)   |   |
| <b>Угол обзора</b>   | <p><b>Для соотношения сторон 16:9:</b><br/>По горизонтали: 60,4° (Ш) – 3,2° (Т)<br/>По вертикали: 35,1° (Ш) – 1,8° (Т)</p> <p><b>Для соотношения сторон 4:3:</b><br/>По горизонтали: 46,3° (Ш) – 2,4° (Т)<br/>По вертикали: 35,1° (Ш) – 1,8° (Т)</p>  |   |
| <b>Переключение между дневным/ночным режимами</b>              | Автоматический режим/режим дневной съемки/режим ночной съемки   |   |
| <b>Мин. освещенность предмета</b>                              | <p>Режим дневной съемки (цветной): 0,06 лк (F1.6, выдержка 1/30 сек., функция интеллектуального управления тенями (SSC) выключена, 50IRE)</p> <p>Режим ночной съемки (монохромный): 0 лк/0,04 лк (F1.6, выдержка 1/30 сек., функция интеллектуального управления тенями (SSC) выключена, 50IRE с включенным/выключенным инфракрасным светом)</p>  | <p>Режим дневной съемки (цветной): 0,06 лк (F1.6, выдержка 1/30 сек., функция интеллектуального управления тенями (SSC) выключена, 50IRE)</p> <p>Режим ночной съемки (монохромный): 0,003 лк (F1.6, выдержка 1/30 сек., функция интеллектуального управления тенями (SSC) выключена, 50IRE)</p> |
| <b>Фокусировка</b>   | Авто / Покадровая автофокусировка / Ручная / На бесконечность   |   |
| <b>Расстояние съемки (от передней части объектива)</b>         | <p>Режим дневной съемки: 0,3 м (12 дюймов) – бесконечность (Ш), 1,0 м (3,3 фута) – бесконечность (Т)</p> <p>Режим ночной съемки: 1,0 м (3,3 фута) – бесконечность (Ш), 1,5 м (4,9 фута) – бесконечность (Т)</p>   |   |
| <b>Выдержка</b>  | 1, 1/2, 1/4, 1/8, 1/15, 1/30, 1/50, 1/60, 1/100, 1/120, 1/250, 1/500, 1/1000, 1/2000, 1/4000, 1/8000, 1/10000, 1/16000 сек.   |   |
| <b>Экспозиция</b>  | Авто / Авто (без мерцания) / Авто (AE с приоритетом выдержки) / Авто (AE с приоритетом диафрагмы) / Ручной режим (выдержка, диафрагма, усиление)  |   |
| <b>Баланс белого</b>   | Авто / Источник света / Ручной режим<br>Источник света: флуоресцентное освещение с дневной/белой/теплой температурой цвета / ртутная лампа / натриевая лампа / галогенная лампа<br>Ручной режим: покадровый баланс белого / усиление красного / усиление синего   |   |
| <b>Режим замера экспозиции</b>                                 | Центрально-взвешенный / Усредненный / Точечный  |   |
| <b>Компенсация экспозиции</b>                                  | 9 уровней   |   |
| <b>Функция интеллектуального управления тенями (SSC)</b>       | Авто / Ручная / Выключить<br>Авто: 3 уровня<br>Ручная: 7 уровней<br>– Осветление затененных участков видео  |   |
| <b>Компенсация дымки</b>                                       | Авто / Ручная / Выключить<br>Авто: 3 уровня<br>Ручная: 7 уровней  |   |
| <b>Ограничение AGC</b>   | 6 уровней   |   |
| <b>Стабилизатор изображения</b>                                | 2 уровня (цифровой)   |   |
| <b>Шумоподавление с адаптацией к движению (Шумоподавление)</b> | Доступно  |   |
| <b>ИК-режим повышенной четкости (Clear IR Mode)</b>            | Доступно  |   |
| <b>Диапазон ИК-подсветки</b>                                   | 60 м (196,9 фута) (при использовании 24 В переменного тока, PoE+)   |   |
| <b>Угол панорамирования</b>                                    | 348° (±174°)  |   |
| <b>Угол наклона</b>  | 90°<br>– Камера находится под углом 0° при потолочном креплении и направлении строго вниз, и под углом 90° при горизонтальном положении   |   |
| <b>Диапазон угла поворота</b>                                  | 360° (±180°)  |   |
| <b>СЕРВЕР</b>  |   |   |
| <b>Метод сжатия видео</b>                                      | JPEG, H.264   |   |
| <b>Размер видео</b>  | JPEG, H.264: 1920 x 1080, 960 x 540, 480 x 270<br>1280 x 720, 640 x 360, 320 x 180<br>1280 x 960, 640 x 480, 320 x 240  |   |
| <b>Качество видео</b>  | JPEG, H.264: 10 уровней   |   |
| <b>Частота кадров</b>  | JPEG: 0,1–30 кадров/сек.<br>H.264: 1/2/3/5/6/10/15/30 кадров/сек.<br>– Значения представляют скорость потоковой передачи с камеры.<br>– Частота кадров может быть снижена в зависимости от конфигурации компьютера наблюдателя, числа клиентов, осуществляющих одновременный доступ, нагрузки на сеть, настройки качества видео, типа и движения объекта или по ряду других причин.<br>Максимальная частота кадров при использовании в следующих комбинациях:<br>При одновременной трансляции H.264(1) (1920 x 1080) и H.264(2) (все размеры): 15 кадров/сек.<br>При одновременной трансляции H.264(1) (все размеры) и H.264(2) (1920 x 1080): 15 кадров/сек.<br>При одновременной трансляции H.264(1) (1280 x 960) и H.264(2) (1280 x 960): 15 кадров/сек.<br>При одновременной трансляции H.264(1) (1280 x 720) и H.264(2) (1280 x 720): 15 кадров/сек. |   |
| <b>Интервал I-Frame</b>  | 0,5/1/1,5/2/3/4/5 сек.  |   |
| <b>Одновременный доступ клиентов</b>                           | Макс. 30 клиентов + 1 клиент-администратор<br>– H.264: макс. 10 клиентов  |   |
| <b>Управление скоростью потока данных</b>                      | Целевая скорость потока данных: 64/128/256/384/512/768/1024/1536/2048/3072/4096/6144/8192/10240/12288/14336/16384 кбит/с  |   |
| <b>ADSR: уменьшение размера данных для выбранной области</b>   | Количество указанных областей: макс. 8 областей<br>Уровень уменьшения размера данных: 3 уровня  |   |
| <b>Безопасность</b>  | Управление камерой: администратор, авторизованный пользователь, гость (уровень контроля отличается в зависимости от пользователя)<br>Контроль доступа: полномочия пользователей (имя пользователя и пароль), ограничение доступа к хосту (IPv4, IPv6)<br>IEEE802.1X: EAP-MD5, EAP-TLS, EAP-TTLS, EAP-PEAP<br>Шифрованная связь: SSL/TLS, IPsec  |   |
| <b>Протокол</b>  | IPv4, IPv6, TCP/IP, UDP, HTTP, FTP, SNMPv1/v2c/v3 (MIB2), DHCP, DNS, AutoIP, mDNS, ARP, ICMP, POP3, NTP, SMTP, RTP/RTCP, RTPS, SSL/TLS, IPsec, ONVIF, WV-HTTP (собственная технология Canon)  |   |
| <b>Метод сжатия звука</b>                                      | G.711 μ-law (64 кбит/с)   |   |
| <b>Метод аудиовизуала</b>                                      | Полнодуплексный (двунаправленный)<br>– поддержка функции подавления эха<br>RTP, протокол передачи звука Canon   |   |

|  | VB-H761LVE  | VB-H760VE  |
|--|---|--|
| <b>Воспроизведение аудиофайла</b>                        | Доступно (аудиофайлы можно воспроизводить, когда триггером события является интеллектуальная функция или вход внешнего устройства)<br>– Требуется громкоговоритель стороннего производителя   |  |
| <b>Маскировка части изображения</b>                      | Количество регистраций: макс. 8 мест, количество цветов маски: 1 (выбор из 9 цветов)  |  |
| <b>Ограничение прав просмотра</b>                        | Доступно  |  |
| <b>Предустановка</b>                                     | Количество регистраций: макс. 20 позиций (+исходное положение)<br>Количество предустановленных маршрутов: макс. 5   |  |
| <b>Интеллектуальная функция (видео)</b>                  | Обнаружение движущихся объектов, обнаружение оставленных объектов, обнаружение пропавших объектов, выявление попыток повреждения камеры, обнаружение пересечения линии и обнаружение вторжения<br>Настройки обнаружения: макс. 15<br>Параметры нераспознаваемой области: доступны   |  |
| <b>Интеллектуальная функция (аудио)</b>                  | Обнаружение изменения уровня громкости, обнаружение крика   |  |
| <b>Тип триггера события</b>                              | Вход для внешних устройств, интеллектуальная функция (видео), интеллектуальная функция (аудио), таймер<br>Переключение между дневным/ночным режимами<br>Количество связанных событий: 2<br>Условия связанных событий: ИЛИ, И (наличие или отсутствие последовательности событий)  | Интеллектуальная функция (видео), таймер, переключение день/ночь   |
| <b>Загрузка изображения</b>                              | FTP/HTTP/SMTP (эл. почта)   |  |
| <b>Уведомление о событиях</b>                            | HTTP/SMTP (эл. почта)   |  |
| <b>Уведомление журнала</b>                               | SMTP (эл. почта)  |  |
| <b>Функция обрезки изображения</b>                       | Цифровые функции панорамирования, наклона и зума (PTZ)<br>Размеры обрезки: 640 x 360 / 512 x 288 / 384 x 216 / 256 x 144 / 128 x 72<br>640 x 480 / 512 x 384 / 384 x 288 / 256 x 192 / 128 x 96   |  |
| <b>Улучшенный цифровой зум</b>                           | Доступно  |  |
| <b>Максимальное увеличение при цифровом зуме (ZB080)</b> | 5x/10x/15x/20x  |  |
| <b>Экранное меню</b>                                     | Доступно: английский/китайский (упрощенный)/японский  |  |
| <b>Летнее время</b>                                      | Доступно  |  |
| <b>ИНТЕРФЕЙС</b>   |   |  |
| <b>Сетевой терминал</b>                                  | ABC x 1 (RJ45, 100Base-TX (авто/полнодуплексный/полудуплексный))  |  |
| <b>Разъем аудиовхода (общий для LINE IN и MIC IN)</b>    | Миниджек (монофонический) φ3,5 мм (φ0,14 дюйма)<br>LINE IN (подключение к усилителю микрофона) или MIC IN (подключение к микрофону без усилителя)<br>– Переключение LINE IN/MIC IN на странице настроек.  |  |
| <b>Разъем аудиовхода (LINE OUT)</b>                      | Миниджек (монофонический) φ3,5 мм (φ0,14 дюйма)<br>LINE OUT (подключение к усилителю динамика)  |  |
| <b>Разъемы для внешних устройств</b>                     | Вход x 2, выход x 2   |  |
| <b>Карта памяти</b>                                      | Поддержка карт памяти SD, SDHC, SDXC.<br>Записываемый контент: журнал, видео (события, руководство, ONVIF, таймер, загрузка)<br>Частота кадров: макс. 1 кадр/сек. (JPEG)<br>макс. 30 кадров/сек. (H.264)<br>– Для обеспечения стабильной скорости записи рекомендуется использовать продукты с маркировкой CLASS 10. Даже при использовании продуктов с маркировкой CLASS 10 невозможно гарантировать надежность из-за больших потоков данных (например, при одновременной записи и удалении данных). |  |
| <b>ДРУГОЕ</b>  |   |  |
| <b>Условия эксплуатации</b>                              | Температура<br>Диапазон рабочей температуры (включая нахождение под прямыми солнечными лучами)<br>Переменный ток, PoE+: -50 °C – +55 °C (-58 °F – +131 °F)<br>Постоянный ток, PoE: -10 °C – +55 °C (+14 °F – +131 °F)<br>Диапазон температуры для запуска (включая нахождение под прямыми солнечными лучами)<br>Переменный ток, PoE+: -30 °C – +55 °C (-22 °F – +131 °F)<br>Постоянный ток, PoE: -10 °C – +55 °C (+14 °F – +131 °F)<br>Влажность<br>5% – 85% (без конденсации)                        | Температура<br>Диапазон рабочей температуры (включая нахождение под прямыми солнечными лучами)<br>PoE: -10 °C – +55 °C (+14 °F – +131 °F)<br>Диапазон температуры для запуска (включая нахождение под прямыми солнечными лучами)<br>PoE: -10 °C – +55 °C (+14 °F – +131 °F)<br>Влажность<br>5% – 85% (без конденсации) |
| <b>Способ установки</b>                                  | Потолочное крепление/крепление на поверхности   |  |
| <b>Источник питания</b>                                  | PoE: источник питания PoE через разъем LAN (совместимость с IEEE802.3ат типа 1/типа 2)<br>Адаптер переменного тока: PA-V18 (100–240 В переменного тока) (приобретается отдельно)<br>Внешний источник питания: 24 В переменного тока/12 В постоянного тока   | PoE: источник питания PoE через разъем ABC (совместимость с IEEE802.3ат типа 1)  |
| <b>Потребляемая мощность</b>                             | PoE+: макс. прибл. 19,6 Вт*1<br>PoE: макс. прибл. 10,4 Вт*2<br>Адаптер переменного тока PA-V18: макс. прибл. 12,7 Вт (100 В переменного тока)<br>макс. прибл. 12,9 Вт (240 В переменного тока)<br>Постоянный ток: макс. прибл. 11,0 Вт<br>Переменный ток: макс. прибл. 20,0 Вт<br>*1 Оборудование с источником питания класса 4 (требуется 3,0 В)*<br>*2 Оборудование с источником питания класса 0 (требуется 15,4 В)  | PoE: источник питания PoE через разъем ABC (совместимость с IEEE802.3ат типа 1)  |
| <b>Габариты</b>  | *(В x Ш x Г) 111 x 102 x 252 мм (4,37 x 4,02 x 9,92 дюйма) (только корпус камеры)<br>– Длина при полностью выдвинутом креплении (Г): 455 мм (17,91 дюйма)   |  |
| <b>Вес</b>   | Прибл. 3420 г (7,54 фунта)  |  |
| <b>Ударопрочность</b>                                    | IK09 (10J)  |  |
| <b>Спецификация пиле-/водонепроницаемости</b>            | IP66  |  |
| <b>Международный стандарт</b>                            | EN55032 Класс А, FCC part15 subpart B Класс А, ICES-003 Класс А, VCCI Класс А, RCM AS/NZS EN55032 Класс А, CNS13438 Класс А, KN32 Класс А, EN55024, KN35, EN50581, EN62471  | EN55032 Класс А, FCC part15 subpart B Класс А, ICES-003 Класс А, VCCI Класс А, RCM AS/NZS EN55032 Класс А, EN55024, EN50581  |
|  | IEC/UL/EN 60950-1, IEC/UL/EN 60950-22, EN50130-4, EN61000-6-1, EN61000-6-2, IEC/UL/EN 60529 IP66, IEC/UL/EN 62262 IK09, NEMA 250 Type 4X, EN50121-4   | IEC/UL/EN 60950-1, IEC/UL/EN60950-22, EN50130-4, EN61000-6-1, EN61000-6-2, IEC/UL/EN60529 IP66, IEC/UL/EN62262 IK09, NEMA 250 Type 4X, EN50121-4   |

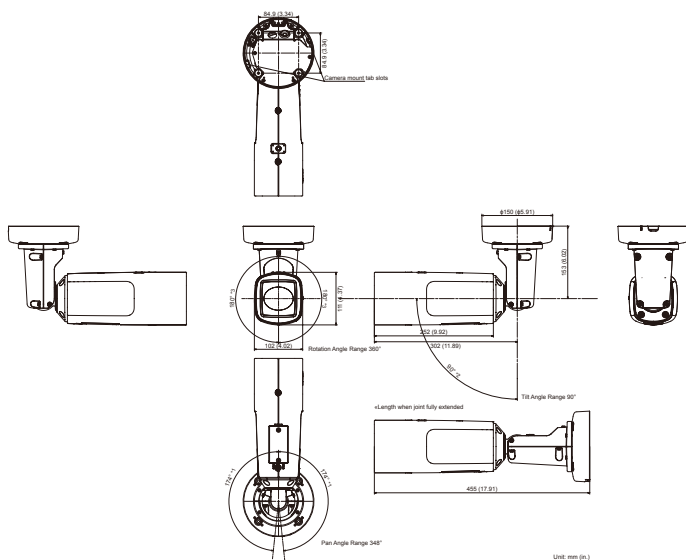


|  | VB-H761LVE  | VB-H760VE |
|--|---|-----------|
| <b>ПРИЛОЖЕНИЕ</b>                                |   |           |
| <b>Средство просмотра</b>                        | Средство просмотра изображения с камеры Camera Viewer<br>- Поддержка поворота видео<br>Мобильное средство просмотра изображения с камеры  |           |
| <b>Прилагающиеся ПО</b>                          | Инструмент управления камерой Camera Management Tool<br>RM-Lite<br>Утилита записи видео   |           |
| <b>Язык</b>                                      | Немецкий / английский / испанский / французский / итальянский / польский / русский / тайский / турецкий / китайский (упрощенный) / японский   |           |
| <b>Операционная система/ Совместимый браузер</b> | Windows Vista, Internet Explorer 9<br>Windows 7, Internet Explorer 11/Chrome 54<br>Windows 8.1, Internet Explorer 11/Chrome 54<br>Windows 10, Internet Explorer 11/Microsoft Edge/Chrome 54<br>Windows Server 2008, Internet Explorer 9<br>Windows Server 2008 R2, Internet Explorer 11/Chrome 54<br>Windows Server 2012, Internet Explorer 10/Chrome 54<br>Windows Server 2012 R2, Internet Explorer 11/Chrome 54<br>Windows Server 2016, Internet Explorer 11/Chrome 54 |           |
| <b>Авторизованные мобильные устройства</b>       | Surface, iPad, iPhone, Nexus, Galaxy  |           |

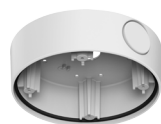
**Что входит в комплект поставки?**

- Установочный CD-диск
- Предохранительная проволока
- Крепежный винт для предохранительной проволоки
- Потолочная планка
- Ключ
- Шаблон
- Герметичное резиновое уплотнение
- Соединитель питания (VB-H761LVE)
- Интерфейсный кабель входа/ выхода / интерфейсный аудиокабель (VB-H761LVE)
- Руководство по установке
- Гарантийный талон
- Бланк гарантийного талона

**Габариты**



**Совместимые аксессуары**



**CB740-VB**  
Кабельная коробка



**PC640-VB**  
Набор для крепления на подвеске



**PA-V18**  
Блок питания переменного тока  
\*Доступно с европейским 2-контактным разъемом и британским 3-контактным разъемом

# VB-H761LVE и VB-H760VE

Цилиндрические камеры с защитой от атмосферных воздействий и инфракрасными светодиодами — идеальный вариант для круглосуточного видеонаблюдения на большом расстоянии.

Оснащены 1/3-дюймовым датчиком Full HD CMOS, быстрой автофокусировкой, 20x зум-объективом, ИК-функцией с диапазоном работы 60 м и встроенными аналитическими функциями.



Дата начала продаж: ноябрь 2016 г.

## Информация о продукте:

| Название продукта         | Код Mercury | Код EAN       |
|---------------------------|-------------|---------------|
| Сетевая камера VB-H761LVE | 1062C001AB  | 4549292077681 |
| Сетевая камера VB-H760VE  | 1063C001AB  | 4549292077698 |

## Дополнительно приобретаемые аксессуары:

| Название продукта                        | Код Mercury | Код EAN       |
|--|-------------|---------------|
| Набор для крепления на подвеске PC640-VB | 0719C001AA  | 4549292043532 |
| Кабельная коробка CB740-VB               | 0712C001AA  | 4549292043464 |
| Адаптер переменного тока PA-V18 (E)      | 8362B002AA  | 4960999986791 |
| Адаптер переменного тока PA-V18 (GB)     | 8362B003AA  | 4960999986319 |

## Размеры/логистическая информация:

| Название продукта         | Код Mercury | Тип упаковки | Описание упаковки | Количество в упаковке | Длина (мм) | Ширина (мм) | Высота (мм) | Вес нетто (кг) | Вес брутто (кг) |
|---------------------------|-------------|--------------|-------------------|-----------------------|------------|-------------|-------------|----------------|-----------------|
| Сетевая камера VB-H761LVE | 1062C001AB  | EA           | Шт.               | 1                     | 199        | 537         | 239         | 3,4            | 5,4             |
|                           |             | CT           | Картонная коробка | 2                     | 500        | 557         | 235         | 6,8            |                 |
|                           |             | EP           | Европоддон        | 12                    |            |             |             | 41             |                 |
| Сетевая камера VB-H760VE  | 1063C001AB  | EA           | Шт.               | 1                     | 199        | 537         | 239         | 3,4            | 5,3             |
|                           |             | CT           | Картонная коробка | 2                     | 557        | 500         | 235         | 6,7            |                 |
|                           |             | EP           | Европоддон        | 12                    |            |             |             | 40,3           |                 |

## Что входит в комплект поставки?

- Установочный CD-диск
- Предохранительная проволока
- Крепежный винт для предохранительной проволоки
- Потолочная планка
- Ключ
- Шаблон
- Герметичное резиновое уплотнение
- Соединитель питания (VB-H761LVE)
- Интерфейсный кабель входа/выхода / интерфейсный аудиокабель (VB-H761LVE)
- Руководство по установке
- Гарантийный талон
- Бланк гарантийного талона